

**Опросный лист № _____ на выключатели элегазовые колонковые
типа ВГТ-110 со встроенным приводом.**

Почтовый адрес и реквизиты покупателя:
Заказчик _____

код города/телефон _____

Факс _____

Ф.И.О. руководителя предприятия _____

Место установки _____

Изготовитель:

ООО «ЗЭТО–Газовые Технологии»

182113, Россия, Псковская область,

г. Великие Луки, пр. Октябрьский, 79

Тел.: (81153) 6-38-19, 6-37-92

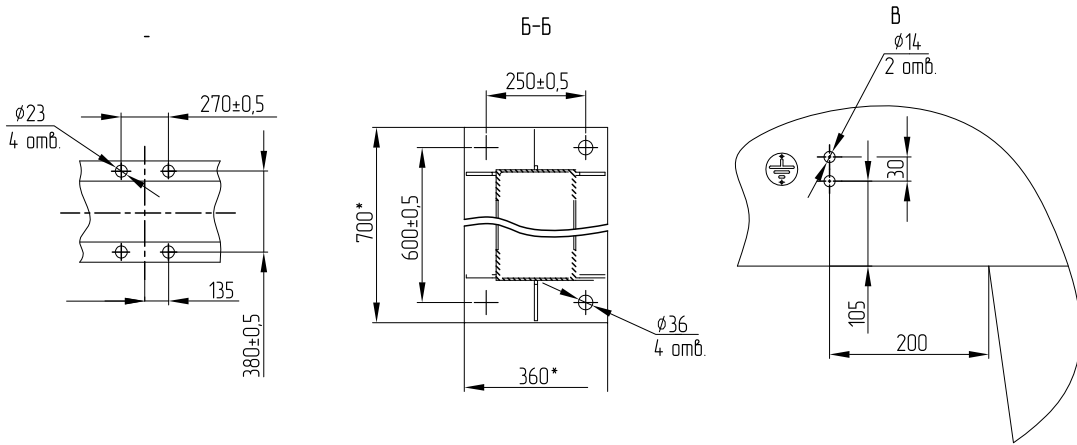
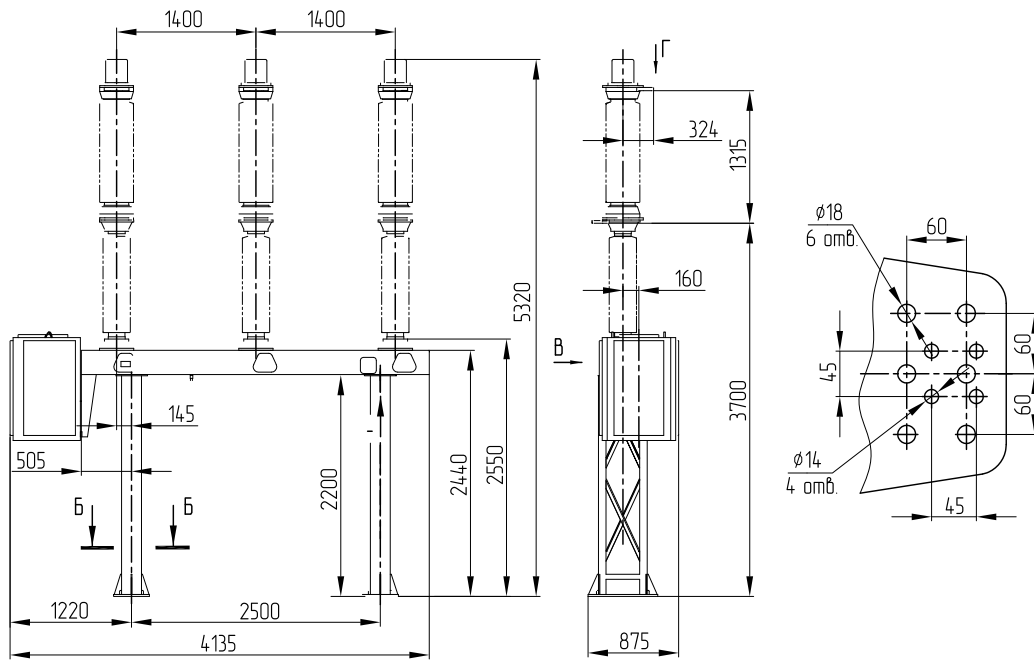
Факс: (81153) 6-38-45; e-mail: info@zeto.ru

Выключатель предназначен для выполнения коммутационных операций (включений и отключений), а также циклов АПВ при заданных условиях в нормальных и аварийных режимах в сетях трехфазного переменного тока частоты 50 Гц с номинальным напряжением 110 кВ с заземленной нейтралью.

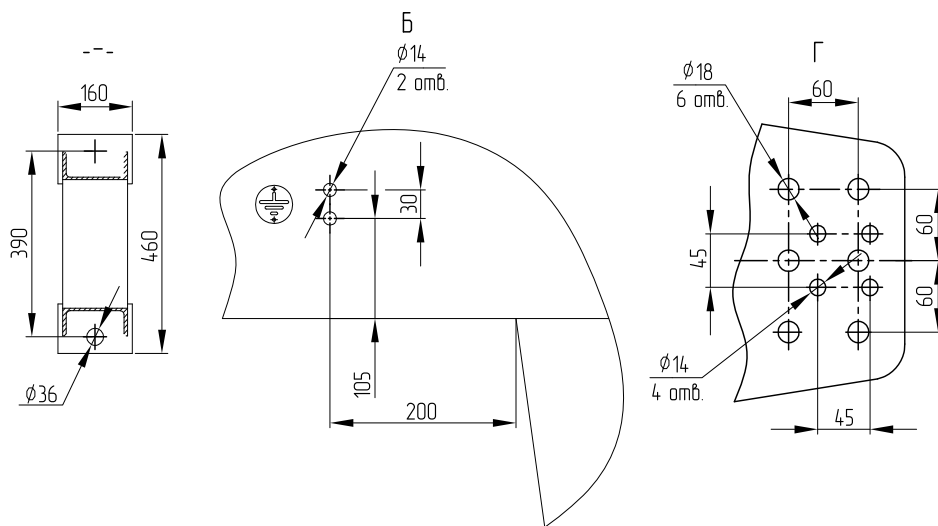
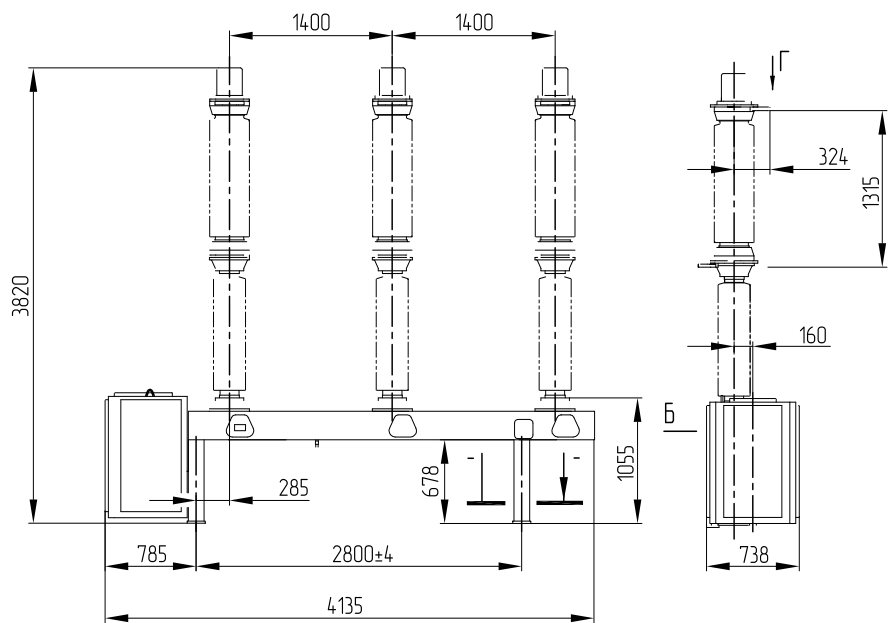
Выключатель состоит из трех полюсов (колонн), установленных на общей раме и управляемых одним пружинным приводом.

№	Параметры	Варианты исполнения		Значение заказа
1.	Номинальное напряжение / наибольшее рабочее напряжение, кВ	110 / 126		V
2.	Номинальный ток, А	2000 3150		
3.	Ток термической стойкости / ток электродинамической стойкости, кА	40 / 102		V
4.	Тип изоляции (степень загрязнения изоляции по ГОСТ 9920)	Фарфоровая III Фарфоровая IV (нестандартная поставка)		
5.	Тип привода	ППрГ- 2 ППрМ-2		
6.	Номинальное напряжение питания электродвигателя, В.	Переменное 400 (трехфазное) Переменное 230 (трехфазное) Постоянное 220 Универсальный двигатель Переменное 230 (однофазное) Постоянное 220		
7.	Номинальное напряжение питания электромагнитов, В.	Постоянное 110 Постоянное 220		
8.	Заказ опор под установку выключателя (высота опоры) Нестандартная поставка (по заказу)	Стандартные	Рис. 2 (2200мм)	
		По заказу	указать высоту	
		С консолью для установки трансформаторов	Рис. 4 (2220мм) указать высоту	
		Под замену выключателей ВМТ	Рис. 3 (678 мм)	
9.	Климатическое исполнение по ГОСТ 15150	У1 (от плюс 40°С до минус 45°С) Изоляционная среда – элегаз SF ₆ УХЛ1* (от плюс 40°С до минус 55°С) Изоляционная среда – смесь SF ₆ и CF ₄		
10.	Количество дополнительно поставляемого элегаза (первичная заправка входит в комплект поставки)	По заказу (указать количество заправок выключателя)		
11.	Расширенная поставка (по заказу), указать количество, шт.	Газозаправочный комплект Элегазовый детектор утечки Устройство для измерения количества влаги Система учета остаточного коммутационного ресурса Площадка обслуживания элегазового выключателя с защитным ограждением		
12.	Дополнительные требования к выключателю			
13.	Количество выключателей заказа			

ВСЕ ПОЛЯ ОБЯЗАТЕЛЬНЫ ДЛЯ ЗАПОЛНЕНИЯ!



Рисунки 2.



Рисунк 3.

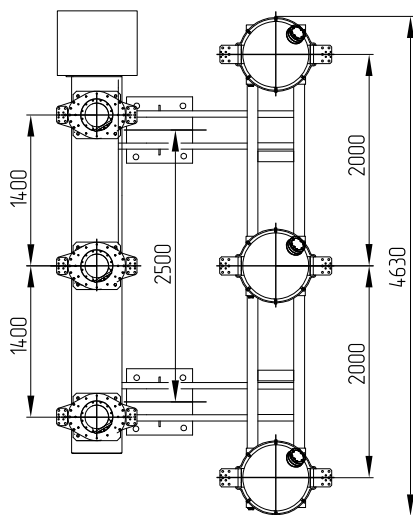
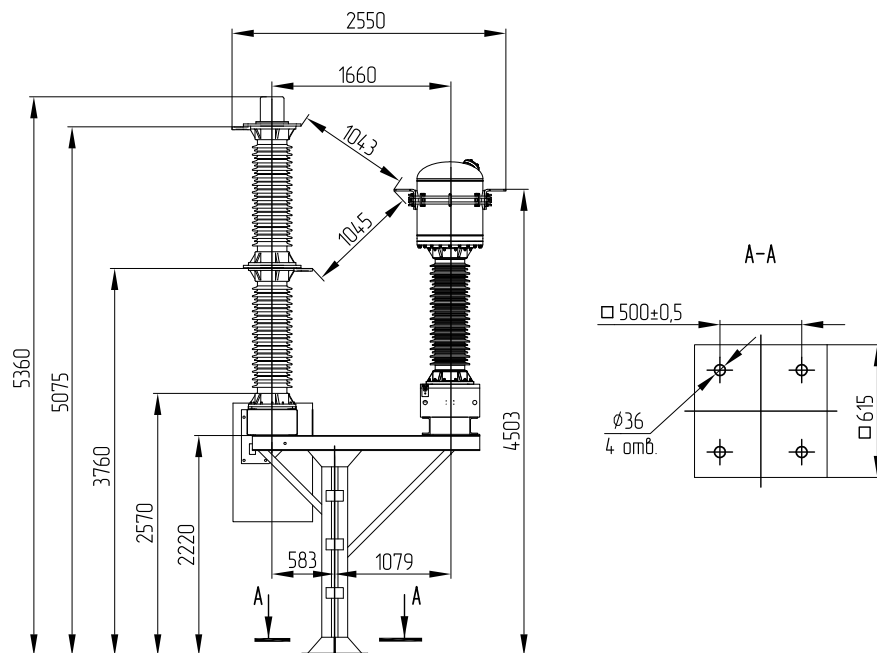


Рисунок 4.