

Опросный лист № _____ на выключатели баковые типа ВТБ-110 с пружинным приводом ППрМ.

Почтовый адрес и реквизиты покупателя:

Заказчик _____

код города/телефон _____

Факс _____

Ф.И.О. руководителя предприятия _____

Место установки _____

Изготовитель:

ООО «ЗЭТО–Газовые Технологии»

182113, Россия, Псковская область,

г. Великие Луки, пр. Октябрьский, 79

Тел.: (81153) 6-38-05, 6-37-83

Факс: (81153) 6-38-45; e-mail: info@zeto.ru

Выключатель со встроенными трансформаторами тока предназначен для выполнения коммутационных операций (включений и отключений), циклов АПВ при заданных условиях в нормальных и аварийных режимах, а также для передачи сигнала измерительной информации измерительным приборам и устройством защиты и управления в сетях трехфазного переменного тока частоты 50 Гц с номинальным напряжением 110 кВ с заземленной нейтралью.

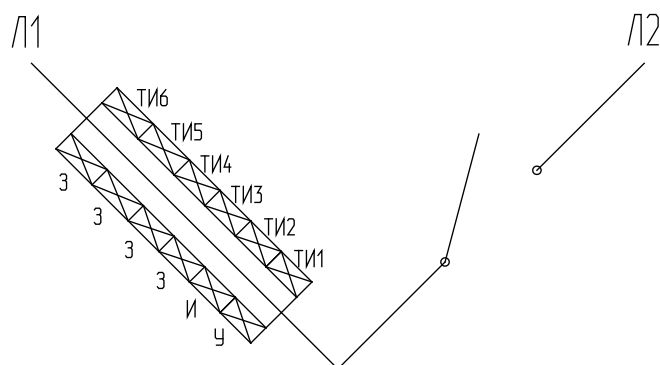
Выключатель состоит из трех полюсов, установленных на общей раме и управляемых одним пружинным приводом ППрМ. Трансформаторы тока устанавливаются с одной стороны согласно схемы (рис. 1,2).

Выключатель не предназначен для коммутации шунтирующего реактора и конденсаторных батарей

	Параметры	Варианты исполнения		Значение заказа
1	Номинальное напряжение / наибольшее рабочее напряжение, кВ	110 / 126		V
2	Номинальный ток, А	2000		
		3150		
3	Ток термической стойкости / ток электродинамической стойкости, кА	40/102		
		50/125		
4	Тип изоляции	Фарфор		V
5	Степень загрязнения изоляции по ГОСТ 9920 (длина пути утечки изоляции)	III (2,5см/кВ)		
		IV (3,1см/кВ)		
6	Цвет внешней изоляции	светло-серая		
		коричневая		
7	Тип привода	ППрГ-2 (пружинно-гидравлический)		
		ППрМ-2 (пружинно-механический)		
8	Номинальное напряжение питания электродвигателя, В.	Переменное 400 (трехфазное)		
		Переменное 230 (трехфазное)		
		Постоянное 220		
		Универсальный двигатель	Переменное 230 (однофазное)	
Постоянное 220				
9	Номинальное напряжение питания электромагнитов, В.	Постоянное 110		
		Постоянное 220		
10	Установка двух токовых расцепителей	3А		
		5А		
11	Требования к встроенным трансформаторам тока:			
	Первичный ток, А 200 – 3000 Вторичный ток, А 1; 5 Класс точности для обмоток измерений и учета 0,2S; 0,5S Класс точности для обмоток измерений 0,2; 0,5 Класс точности для обмоток защиты 5P; 10P Номинальная вторичная нагрузка, ВА 3 – 100 Предельная кратность 10 – 40 Коэффициент безопасности 5 – 15	Трансформаторы тока для измерений и учета	Первичный ток, А	
			Вторичный ток, А	
			Класс точности	
			Вторичная нагрузка, ВА	
			Коэффициент безопасности	
			Количество на полюс, шт.	
	Трансформаторы тока для измерений	Первичный ток, А		
		Вторичный ток, А		
		Класс точности		
		Вторичная нагрузка, ВА		
		Коэффициент безопасности		
		Количество на полюс, шт.		
Трансформаторы тока для защиты	Первичный ток, А			
	Вторичный ток, А			
	Класс точности			
		Вторичная нагрузка, ВА		

			Предельная кратность		
			Количество на полюс, шт.		
12	Заказ опор под установку выключателя (высота опоры)	Стандартная высота опоры 1150 мм			
		Нестандартная по заказу (указать высоту)			
13	Климатическое исполнение по ГОСТ 15150	У1 (от плюс 40°C до минус 45°C) Изоляционная среда – элегаз SF6			
		УХЛ1 (от плюс 40°C до минус 60°C) Изоляционная среда – элегаз SF6			
14	Количество дополнительно поставляемого элегаза (первичная заправка входит в комплект поставки)	По заказу (указать количество заправок выключателя)			
15	Расширенная поставка (по заказу), указать количество, шт.	Газозаправочный комплект			
		Элегазовый детектор утечки			
		Устройство для измерения количества влаги			
		Система учета остаточного коммутационного ресурса			
		Площадка обслуживания элегазового выключателя			
16	Справочная документация	Сертификаты			
		Протоколы приемо-сдаточных испытаний			
17	Дополнительные требования				
18	Количество выключателей заказа				

ВСЕ ПОЛЯ ОБЯЗАТЕЛЬНЫ ДЛЯ ЗАПОЛНЕНИЯ!



ПРИВОД

У – учета и измерения
И – измерения
З – защита

Рисунок 1. Схема расположения максимального количества встроенных трансформаторов тока ТВ в одном полюсе выключателя

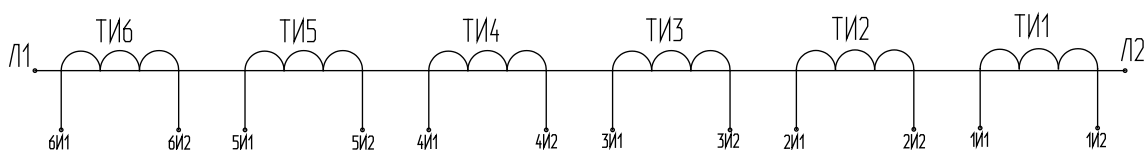


Рисунок 2. Принципиальная схема максимального количества встроенных трансформаторов тока ТВ в одном полюсе выключателя