

Опросный лист №___ на выключатели элегазовые колонковые типа ВГТ – 110 со встроенным пружинным приводом ППрМ-2

Заказчик _____
 Телефон _____
 Факс _____
 Ф.И.О. контактного лица _____
 Место установки _____

**Изготовитель: ЗАО «ЗЭТО-Газовые
технологии»**

182113 Псковская область,
г. Великие Луки, пр. Октябрьский, 79
Телефон (81153) 6-38-05; 6-37-83
Факс (81153) 6-38-45, 6-37-80
Email info@zeto.ru

Выключатель предназначен для выполнения коммутационных операций (включений и отключений), а также циклов АПВ при заданных условиях в нормальных и аварийных режимах в сетях трехфазного переменного тока частоты 50 Гц с номинальным напряжением 110 кВ с заземленной нейтралью.

Выключатель состоит из трех полюсов (колонн), установленных на общей раме и управляемых одним пружинным приводом

	Параметры	Варианты исполнения		Значение заказа
1.	Номинальное напряжение / наибольшее рабочее напряжение, кВ	110 / 126		
2.	Номинальный ток, А	2000 3150		
3.	Ток термической стойкости / ток электродинамической стойкости, кА	40 / 102		
4.	Тип изоляции, степень загрязнения изоляции по ГОСТ 9920 (длина пути утечки)	Фарфоровая III (2,5 см/кВ) Фарфоровая IV (3,1 см/кВ) Полимерная IV (цвет изоляции светло-серый)		
5.	Цвет внешней изоляции	Коричневый Светло - серый		
6.	Номинальное напряжение питания электродвигателя, В.	Переменное 400 (трехфазное) Переменное 230 (трехфазное) Универсальный двигатель Переменное 230 (однофазное) Постоянное 220		
7.	Номинальное напряжение питания электромагнитов, В.	Постоянное 110 Постоянное 220		
8.	Заказ опор под установку выключателя (высота опоры)	Стандартные	Рис. 1 (2200мм)	
		По заказу	указать высоту	
		С консолью для установки трансформаторов	Рис. 2 (2220мм) указать высоту	
		Под замену выключателей ВМТ	Рис. 3 (678 мм)	
		Не требуется		
9.	Климатическое исполнение по ГОСТ 15150	У1 (от минус 45°С до плюс 40°С) Изоляционная среда – элегаз SF ₆ УХЛ1* (от минус 55°С до плюс 40°С) Изоляционная среда – смесь SF ₆ и CF ₄		
10.	Доработка привода (по заказу)*	Установка индикатора нарушения цепей подогрева		
		Установка дополнительного ЭМО		
		Установка заземления экранов кабелей		
		Установка блокировки давления по элегазу		
		Установка токовых расцепителей 3А		
		Установка токовых расцепителей 5А		
		Не требуется		
11.	Количество дополнительного элегаза	По заказу (указать количество заправок выключателя)		

12.	Расширенная поставка (по заказу),	Газозаправочный комплект	
		Детектор утечки элегаза	
		Устройство для измерения влажности элегаза	
		Система учета коммутационного ресурса выключателя	
		Площадка обслуживания выключателя с защитным ограждением	
13	Дополнительные требования к заказу		
14.	Количество выключателей, шт		

* при указании дополнительных требований необходимо уточнять сроки поставки оборудования

ВСЕ ПОЛЯ ОБЯЗАТЕЛЬНЫ ДЛЯ ЗАПОЛНЕНИЯ!

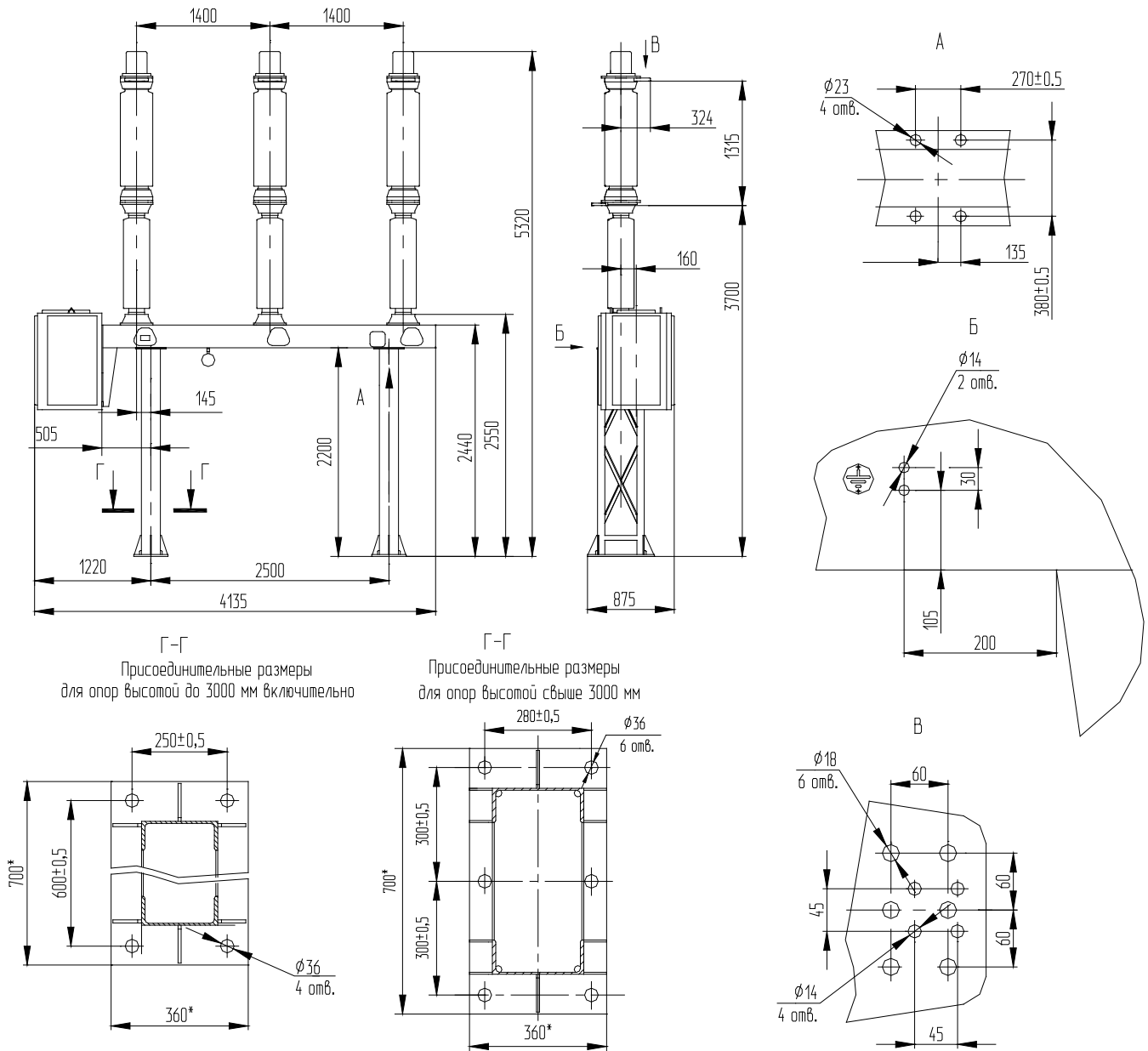


Рисунок 1

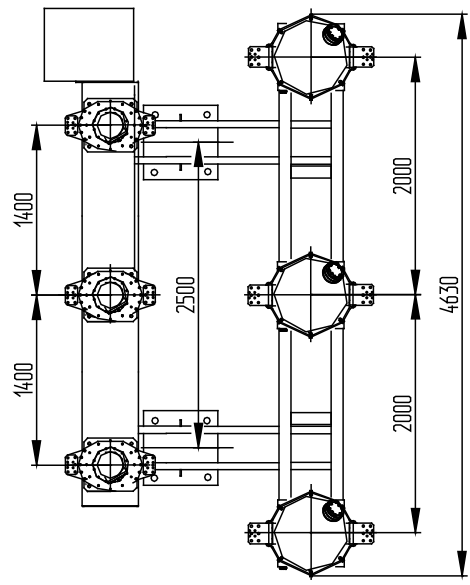
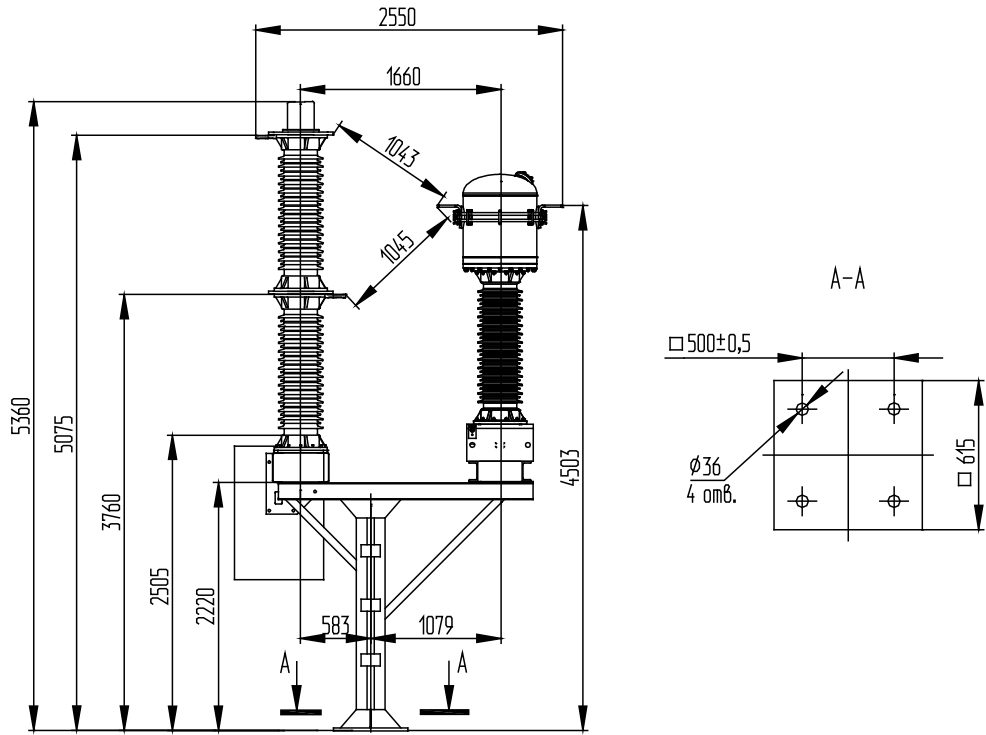


Рисунок 2

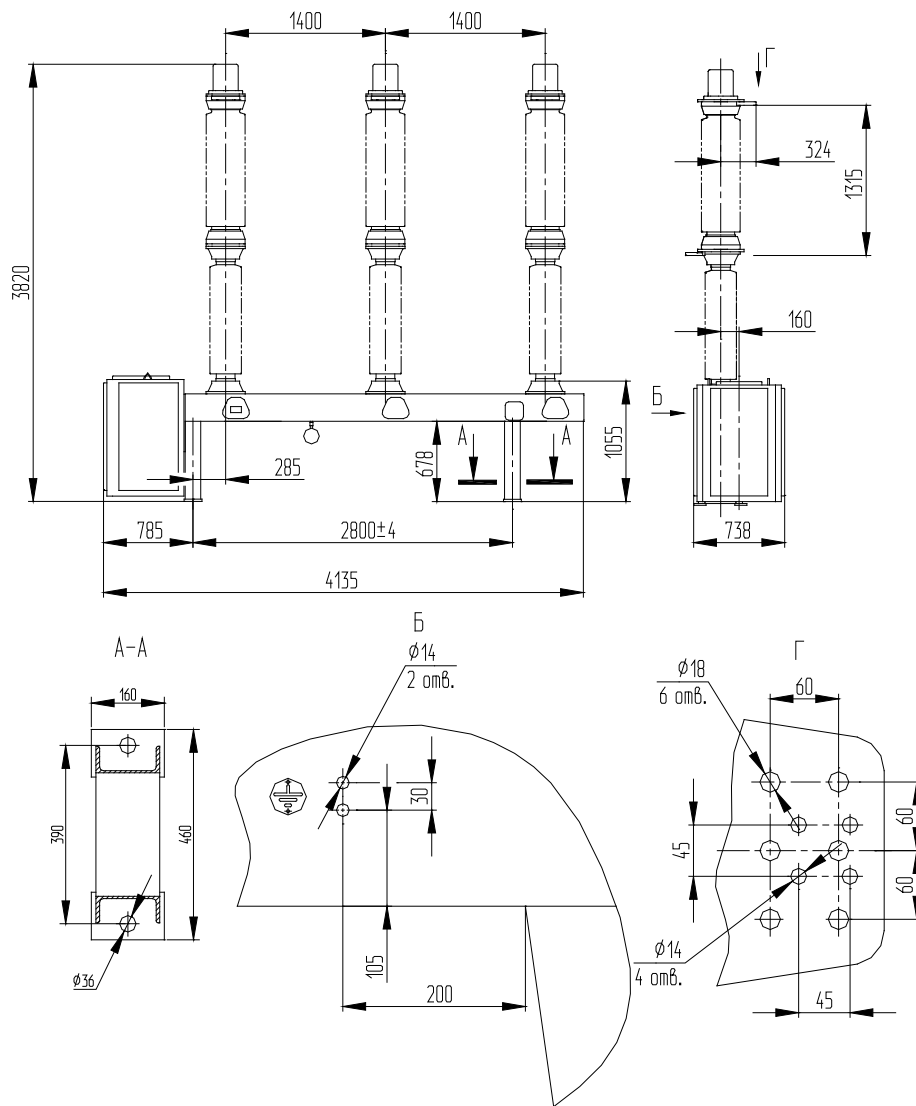


Рисунок 3