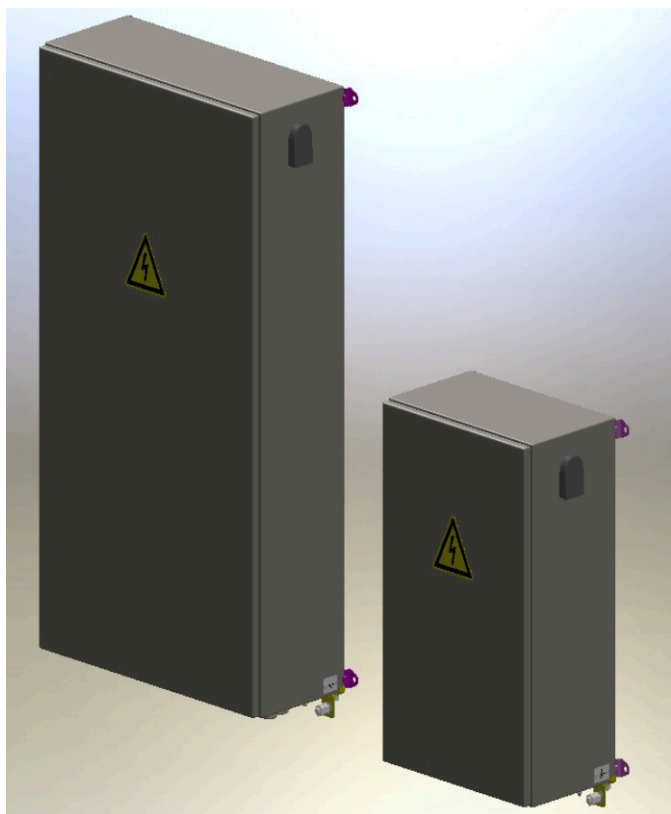


Шкафы зажимов наружной установки



НАЗНАЧЕНИЕ

Шкафы предназначены для коммутации вторичных цепей открытых распределительных устройств электростанций и подстанций:

- ШЗН-1-01 УХЛ1-60 проходных клемм;
- ШЗН-2-01 УХЛ1-120 проходных клемм;
- ШЗН-2-02 УХЛ1-200 проходных клемм.

УСЛОВНОЕ ОБОЗНАЧЕНИЕ

ШЗН X-XX-УХЛ1

Шкаф зажимов наружной установки;

тип шкафа:

1 – 400x600x250 (ШxВxГ, мм);

2 – 600x1000x250 (ШxВxГ, мм);

типоисполнение;

климатическое исполнение;

категория размещения.

КОНСТРУКТИВНЫЕ ОСОБЕННОСТИ И ПРЕИМУЩЕСТВА

- для изготовления шкафов используются надежные и современные комплектующие;
- шкафы имеют обогрев с термовыключателем;
- реализация различных исполнений по требованиям и схемам заказчика.

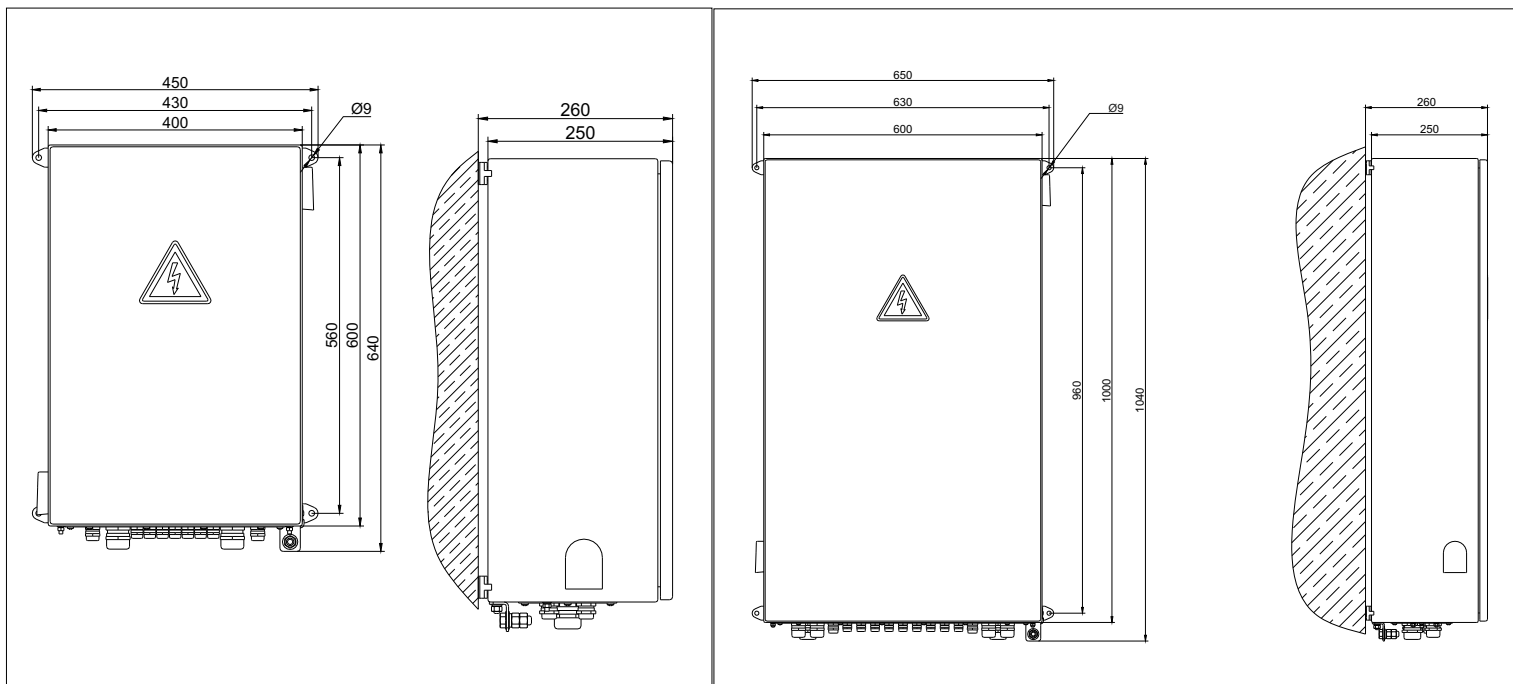
На заводе – изготовителе шкафы проходят все необходимые испытания.



ЗАВОД ЭЛЕКТРОТЕХНИЧЕСКОГО ОБОРУДОВАНИЯ

НАДЕЖНОСТЬ И ЭКОНОМИЧНОСТЬ

ГАБАРИТНЫЕ РАЗМЕРЫ



ОСНОВНЫЕ ТЕХНИЧЕСКИЕ ХАРАКТЕРИСТИКИ

Наименование	Величина
Номинальное рабочее напряжение переменного тока, В	230
Номинальная частота, Гц	50
Номинальное напряжение переменного тока цепей освещения и собственного обогрева, В	230
Степень защиты по ГОСТ 14254	IP63
Группа условий эксплуатации в части воздействия механических факторов внешней среды по ГОСТ 17516.1	M39
Климатическое исполнение и категория размещения по ГОСТ 15150 и ГОСТ 15543.1	УХЛ1
Исполнение шкафа	навесное

ГАРАНТИЙНОЕ И СЕРВИСНОЕ ОБСЛУЖИВАНИЕ

Гарантия на шкафы составляет 36 месяцев с даты ввода в эксплуатацию, но не более 42 месяцев с даты отгрузки с предприятия изготовителя.



ЗАВОД ЭЛЕКТРОТЕХНИЧЕСКОГО ОБОРУДОВАНИЯ