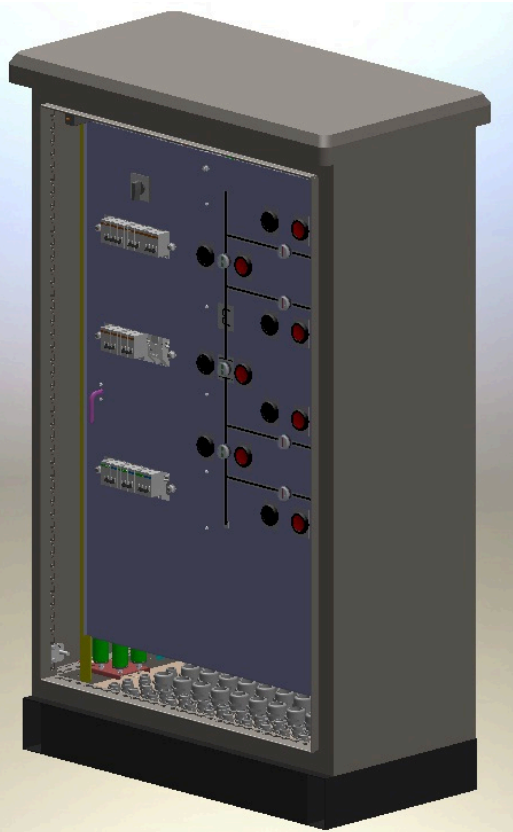


Шкафы зажимов наружной установки



НАЗНАЧЕНИЕ И УСЛОВНОЕ ОБОЗНАЧЕНИЕ

Шкаф предназначен для коммутации вспомогательных цепей и цепей управления компактного модуля 110 кВ КМ–ОРУ–110, а также для управления коммутационными аппаратами.

ШЗН 3–00–УХЛ1

— шкаф;
— зажимов;
— наружной установки;
— тип шкафа: 3–напольный,
850x1350x450 (ШxВxГ, мм);
— тип исполнения: 00;
— климатическое исполнение;
— категория размещения.

КОНСТРУКТИВНЫЕ ОСОБЕННОСТИ И ПРЕИМУЩЕСТВА

- для изготовления шкафов используются надежные и современные комплектующие;
- шкафы имеют обогрев с термовыключателем;
- реализация различных исполнений по требованиям и схемам заказчика.

На заводе – изготовителе шкафы проходят все необходимые испытания.

ГАРАНТИЙНОЕ И СЕРВИСНОЕ ОБСЛУЖИВАНИЕ

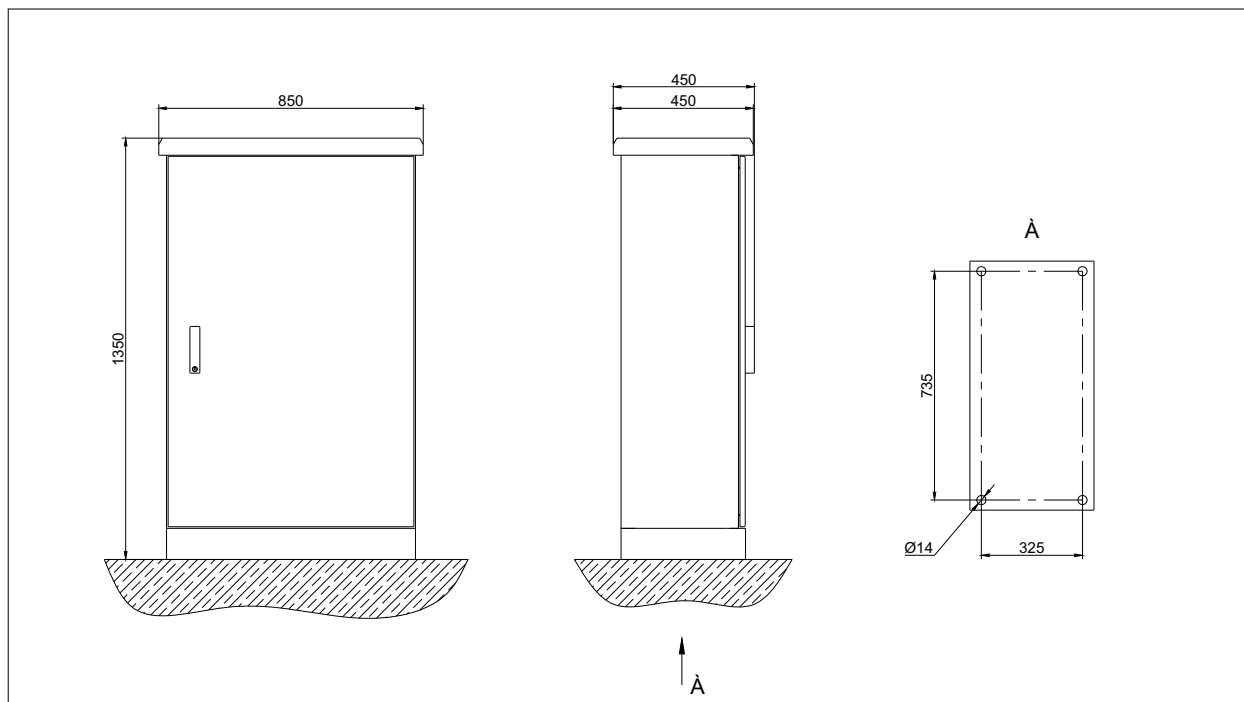
Гарантия на шкафы составляет 36 месяцев с даты ввода в эксплуатацию, но не более 42 месяцев с даты отгрузки с предприятия изготовителя.

НАДЕЖНОСТЬ И ЭКОНОМИЧНОСТЬ



ЗАВОД ЭЛЕКТРОТЕХНИЧЕСКОГО ОБОРУДОВАНИЯ

ГАБАРИТНЫЕ РАЗМЕРЫ



ОСНОВНЫЕ ТЕХНИЧЕСКИЕ ХАРАКТЕРИСТИКИ

Наименование	Величина
Номинальное рабочее напряжение переменного тока, В	400
Номинальная частота, Гц	50
Номинальное напряжение постоянного тока цепей управления, В	220
Номинальное напряжение переменного тока цепей освещения и собственного обогрева, В	230
Степень защиты по ГОСТ 14254	IP63
Группа условий эксплуатации в части воздействия механических факторов внешней среды по ГОСТ 17516.1	M39
Климатическое исполнение и категория размещения по ГОСТ 15150 и ГОСТ 15543.1	УХЛ1
Исполнение шкафа	напольное



ЗАВОД ЭЛЕКТРОТЕХНИЧЕСКОГО ОБОРУДОВАНИЯ