

# Шкафы зажимов наружной установки



## НАЗНАЧЕНИЕ И УСЛОВНОЕ ОБОЗНАЧЕНИЕ

Шкаф предназначен для коммутации цепей питания элементов ячейки компактного модуля 110 кВ КМ–ОРУ–110.

ШЗН 2–03–УХЛ 1 Шкаф зажимов наружной установки;  
тип шкафа: 2 навесной – 600x1000x250 (ШxВxГ, мм);  
типоисполнение: 03;  
климатическое исполнение;  
категория размещения.

## КОНСТРУКТИВНЫЕ ОСОБЕННОСТИ И ПРЕИМУЩЕСТВА

- для изготовления шкафов используются надежные и современные комплектующие;
- шкафы имеют обогрев с термовыключателем;
- реализация различных исполнений по требованиям и схемам заказчика.

На заводе – изготовителе шкафы проходят все необходимые испытания.

## ГАРАНТИЙНОЕ И СЕРВИСНОЕ ОБСЛУЖИВАНИЕ

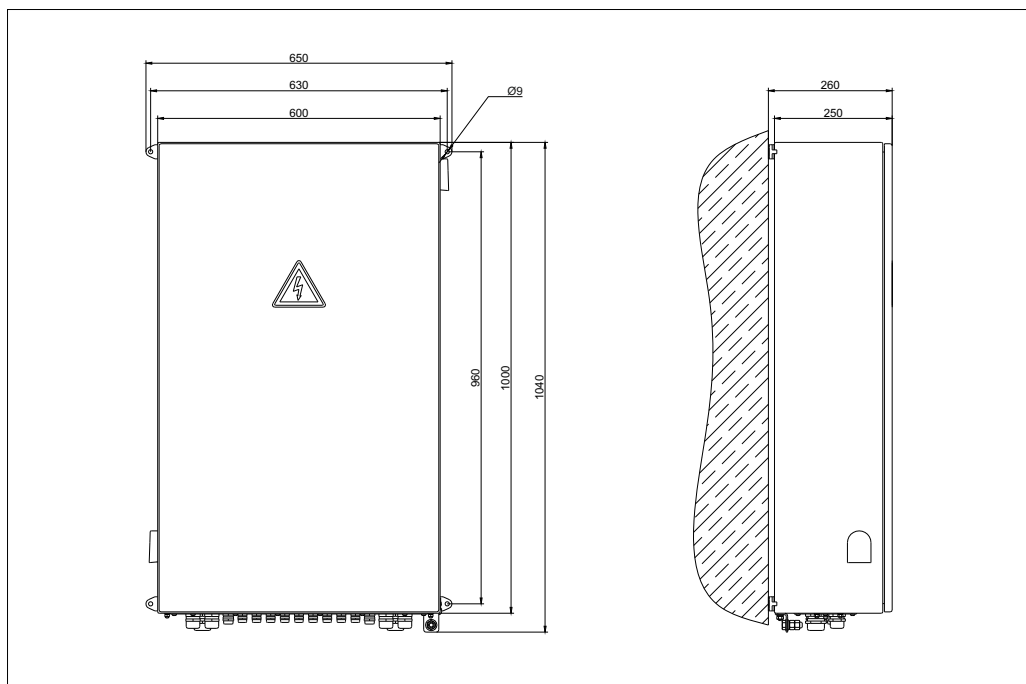
Гарантия на шкафы составляет 36 месяцев с даты ввода в эксплуатацию, но не более 42 месяцев с даты отгрузки с предприятия изготовителя.



ЗАВОД ЭЛЕКТРОТЕХНИЧЕСКОГО ОБОРУДОВАНИЯ

НАДЕЖНОСТЬ И ЭКОНОМИЧНОСТЬ

## ГАБАРИТНЫЕ РАЗМЕРЫ



## ОСНОВНЫЕ ТЕХНИЧЕСКИЕ ХАРАКТЕРИСТИКИ

Наименование	Величина
Номинальное рабочее напряжение переменного тока, В	400
Номинальная частота, Гц	50
Номинальное напряжение переменного тока цепей освещения и собственного обогрева, В	230
Степень защиты по ГОСТ 14254	IP63
Группа условий эксплуатации в части воздействия механических факторов внешней среды по ГОСТ 17516.1	M39
Климатическое исполнение и категория размещения по ГОСТ 15150 и ГОСТ 15543.1	УХЛ1
Исполнение шкафа	навесное



ЗАВОД ЭЛЕКТРОТЕХНИЧЕСКОГО ОБОРУДОВАНИЯ