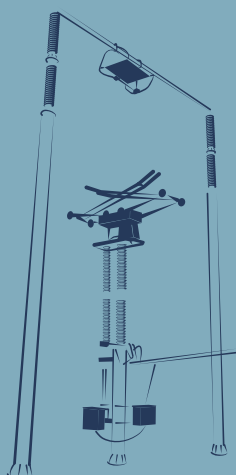


КАТАЛОГ



ЗАВОД ЭЛЕКТРОТЕХНИЧЕСКОГО ОБОРУДОВАНИЯ



www.zeto.ru

РАЗЪЕДИНИТЕЛИ ПАНТОГРАФНОГО И ПОЛУПАНТОГРАФНОГО ТИПА



ЗАВОД ЭЛЕКТРОТЕХНИЧЕСКОГО ОБОРУДОВАНИЯ

СОДЕРЖАНИЕ

1	Разъединители пантографного типа РПВ _____	2
	РПВ.1-110/2000	
	РПВ.1-220/2000	
	РПВ.1-330/3150	
	РПВ.1-500/3150	
2	Разъединители полупантографного типа РПГ _____	5
	РПГ-330/3150УХЛ1	
	РПГ-500/3150УХЛ1	
	РПГ-750/3150УХЛ1	
	РПГ-330.II/3150УХЛ1	
	РПГ-500.II/3150УХЛ1	
	РПГ-750.II/3150УХЛ1	
3	Привод электродвигательный типа ПД-11 УХЛ1 _____	12
4	Опросные листы и декларации о соответствии _____	20

1. РАЗЪЕДИНИТЕЛИ ПАНТОГРАФНОГО ТИПА РПВ 110/2000 и 220/2000

Назначение

Разъединители предназначены для включения и отключения обесточенных участков электрической цепи, находящихся под напряжением, заземления отключенных участков при помощи заземлителя, а также отключения токов холостого хода трансформаторов и зарядных токов воздушных и кабельных линий.

Конструкция

Разъединители выполнены в виде отдельных полюсов, представляющих собой аппараты с контактными ножами пантографного типа.

Полюс разъединителей состоит из токоведущей системы, образованной подвижным контактным ножом и неподвижным контактом, механизма контактного ножа, опорного и поворотного изоляторов, опорной стойки и заземлителя.

Главный нож токоведущей системы состоит из контактного ножа ножничного типа, а также рычагов, передающих движение контактному ножу от привода.

В пазы контактных ножей вмонтированы медные контакты, имеющие серное покрытие в местах контактирования.

Токовый переход с контактных ножей на корпус механизма осуществляется гибкими связями, а на рычаги — роликовыми контактами. Механизм защищен от атмосферных осадков крышкой.

Неподвижный контакт главного ножа образован медной трубой, имеющих в местах контактирования серебряное покрытие. Контакт навешивается на жесткую ошиновку (алюминиевая труба) с помощью входящих в него колодок и проводов.

Все основные узлы трения механизмов выполнены на основе закрытых шарикоподшипников, не требующих смазки в течение всего срока службы разъединителя.

Управление главным ножом и заземлителями осуществляется электродвигательными приводами типа ПД – 11УХЛ1 с дистанционным управлением.

В комплект поставки разъединителя входит один заземлитель, предназначенный для заземления ошиновки, присоединяемой к контактному выводу разъединителя (нижней ошиновки).

Для заземления верхней ошиновки могут быть использованы заземлители типа

ЗППА на 330, 500 кВ, контактные выводы которых соединены с верхней ошиновкой с помощью гибких проводов.

Условное обозначение

РПВ.1 – Х.Х/2000 УХЛ1

Р – разъединитель

П – пантографного типа

В – с вертикальным разрывом

1 – количество заземлителей

Х – 110, 220 – номинальное напряжение, кВ

Х – степень загрязнения изоляции по ГОСТ 9920–89

(в исполнении I индекс отсутствует)

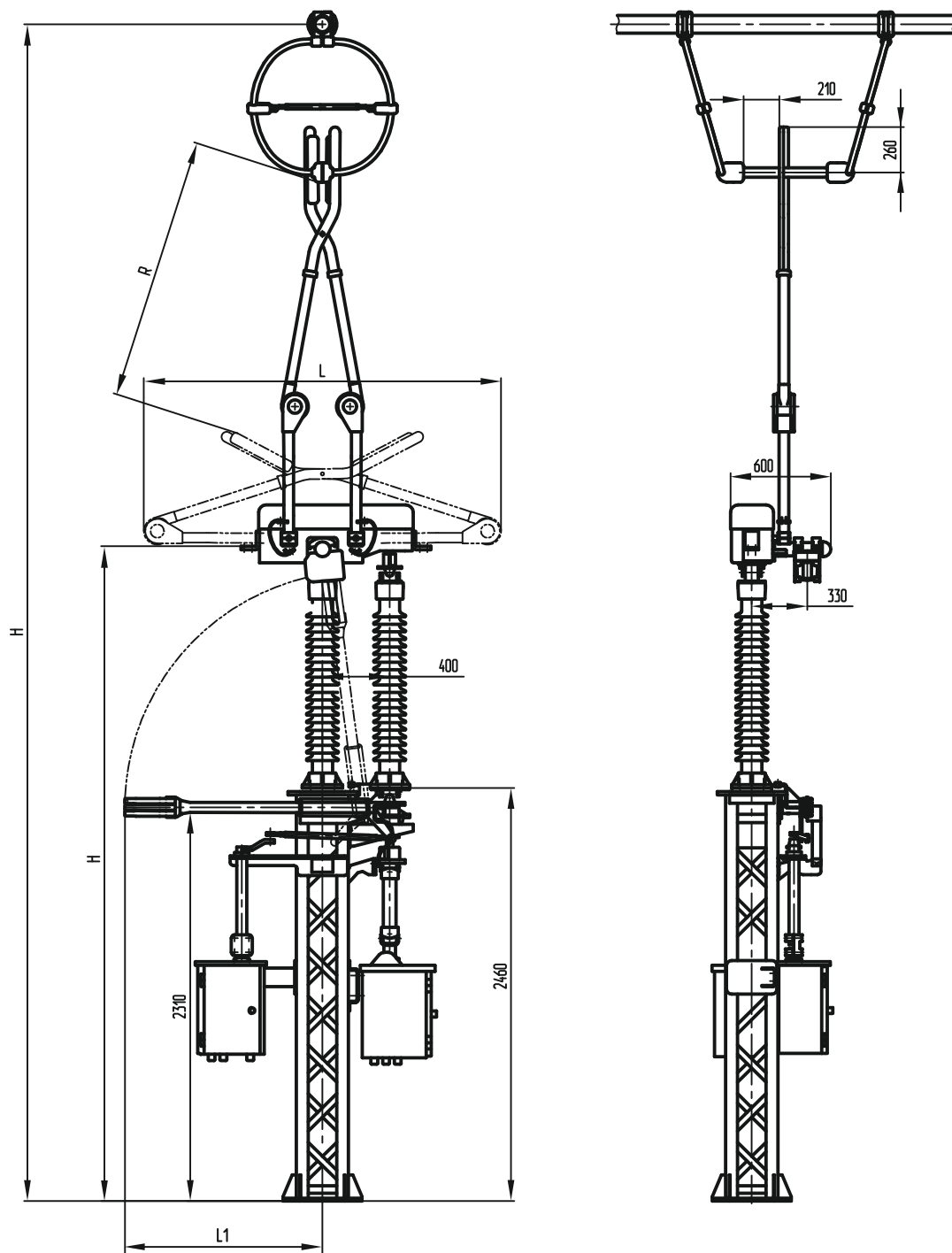
2000 – номинальный ток, А

УХЛ – климатическое исполнение по ГОСТ 15150–69

1 – категория размещения (наружная установка)

Технические характеристики

Наименование	РПВ.1-110/2000		РПВ.1-220/2000	
	Степень загрязнения изоляции			
	I	II	I	II
Номинальное напряжение, кВ	110		220	
Наибольшее рабочее напряжение, кВ	126		252	
Номинальный ток, А	2000			
Номинальный кратковременный выдерживаемый ток (ток термической стойкости), кА	40		50	
Наибольший пик номинального кратковременного выдерживаемого тока (ток электродинамической стойкости), кА	100		125	
Время протекания номинального кратковременного выдерживаемого тока, с:				
– для главного токоведущего контура	3			
– для заземлителей	1			
Номинальная частота, Гц	50			
Испытательное кратковременное (одноминутное) напряжение промышленной частоты, кВ:				
– относительно земли	230		460	
– между разомкнутыми контактами	265		530	
Испытательное напряжение грозового импульса 1,2/50 мкс,кВ:				
– относительно земли	550		1050	
– между разомкнутыми контактами	630		1200	
Допустимая механическая нагрузка на выводы для жесткой ошиновки,Н	1000		1250	
Допустимая механическая нагрузка на выводы для гибкой ошиновки,Н				
– продольная нагрузка	1000		1600	
– поперечная нагрузка	300		500	
Длина пути утечки внешней изоляции, не менее, см	200	280	405	570
Максимальный крутящий момент на валу привода ПД11, Нм	1250 ± 50			
Максимальный крутящий момент на валу привода ПД14, Нм	600 ± 50			
Напряжение питания, В:				
– электродвигателя, переменное трехфазное	230/400			
– цепей управления, переменное однофазное	230			
– цепей блокировки, постоянное	220			
Сопротивление постоянному току главного токоведущего контура, Ом, не более	200x10 ⁻⁶		220x10 ⁻⁶	
Угол поворота выходного вала привода ПД11, град.	180 ⁺¹⁰			
Угол поворота выходного вала привода ПД14, град.	190 ⁺¹⁰			
Количество свободных контактов вспомогательных цепей	12			
Время выполнения одной операции (включение или отключение) главными ножами и заземлителями, с. не более				
Мощность электродвигателя ПД 11, номинальный ток частота вращения, не более кВт/А/об.мин.	0,37/1,3/1000			
Мощность электродвигателя ПД 14, номинальный ток частота вращения, не более кВт/А/об.мин.	0,25/0,63/3000			
НО* нормально открытый контакт				
НЗ** нормально закрытый контакт				



Типоисполнение	L	L ₁	H	H ₁	R	Масса, кг
РПВ.1 – 110/2000 УХЛ1	2130	1170	7000	3900	1570	700
РПВ.1 – 110.И/2000 УХЛ1						725
РПВ.1 – 220/2000 УХЛ1	3210	2260	9400	4980	2520	875
РПВ.1 – 220.И/2000 УХЛ1						900

РАЗЪЕДИНИТЕЛИ ПАНТОГРАФНОГО ТИПА РПВ 330/3150 и 500/3150

Назначение

Разъединители предназначены для включения и отключения обесточенных участков электрической цепи, находящихся под напряжением, заземления отключенных участков при помощи заземлителя, а также отключения токов холостого хода трансформаторов и зарядных токов воздушных и кабельных линий.

Конструкция

Разъединители выполнены в виде отдельных полюсов, представляющих собой аппараты с контактными ножами пантографного типа.

Полюс разъединителей состоит из токоведущей системы, образованной подвижным контактным ножом и неподвижным контактом, механизма контактного ножа, опорного и поворотного изоляторов, опорной стойки и заземлителя.

Главный нож токоведущей системы состоит из двух контактных ножей ножничного типа: наружного и внутреннего, а также рычагов, передающих движение контактным ножам от привода.

В пазы контактных ножей вмонтированы медные контакты, имеющие накладки из пластинчатого серебра. Верхние торцы контактных ножей закрыты крышками.

Токовый переход с контактных ножей на корпус механизма осуществляется гибкими связями, а на рычаги — роликовыми контактами. Механизм защищен от атмосферных осадков крышкой.

Неподвижный контакт главного ножа образован парой медных контактов, имеющих в местах контактирования серебряные пластинчатые накладки. Контакт навешивается на жесткую ошиновку (алюминиевая труба) с помощью входящих в него колодок и проводов.

Контакт защищен от гололеда кожухом.

Все основные узлы трения механизмов выполнены на основе закрытых шарикоподшипников, не требующих смазки в течение всего срока службы разъединителя.

Управление главным ножом и заземлителями осуществляется электродвигательными приводами типа ПД – 11УХЛ1 с дистанционным управлением.

В комплект поставки разъединителя входит один заземлитель, предназначенный для заземления ошиновки, присоединяемой к контактному выводу разъединителя (нижней ошиновки).

Для заземления верхней ошиновки могут быть использованы заземлители типа

ЗППА на 330, 500 кВ, контактные выводы которых соединены с верхней ошиновкой с помощью гибких проводов.

Условное обозначение

РПВ.1 – Х.И/3150 УХЛ1

Р – разъединитель

П – пантографного типа

В – с вертикальным разрывом

1 – количество заземлителей

Х – 330, 500 – номинальное напряжение, кВ

II – степень загрязнения изоляции по ГОСТ 9920–89

(в исполнении I индекс отсутствует)

3150 – номинальный ток, А

УХЛ – климатическое исполнение по ГОСТ 15150–69

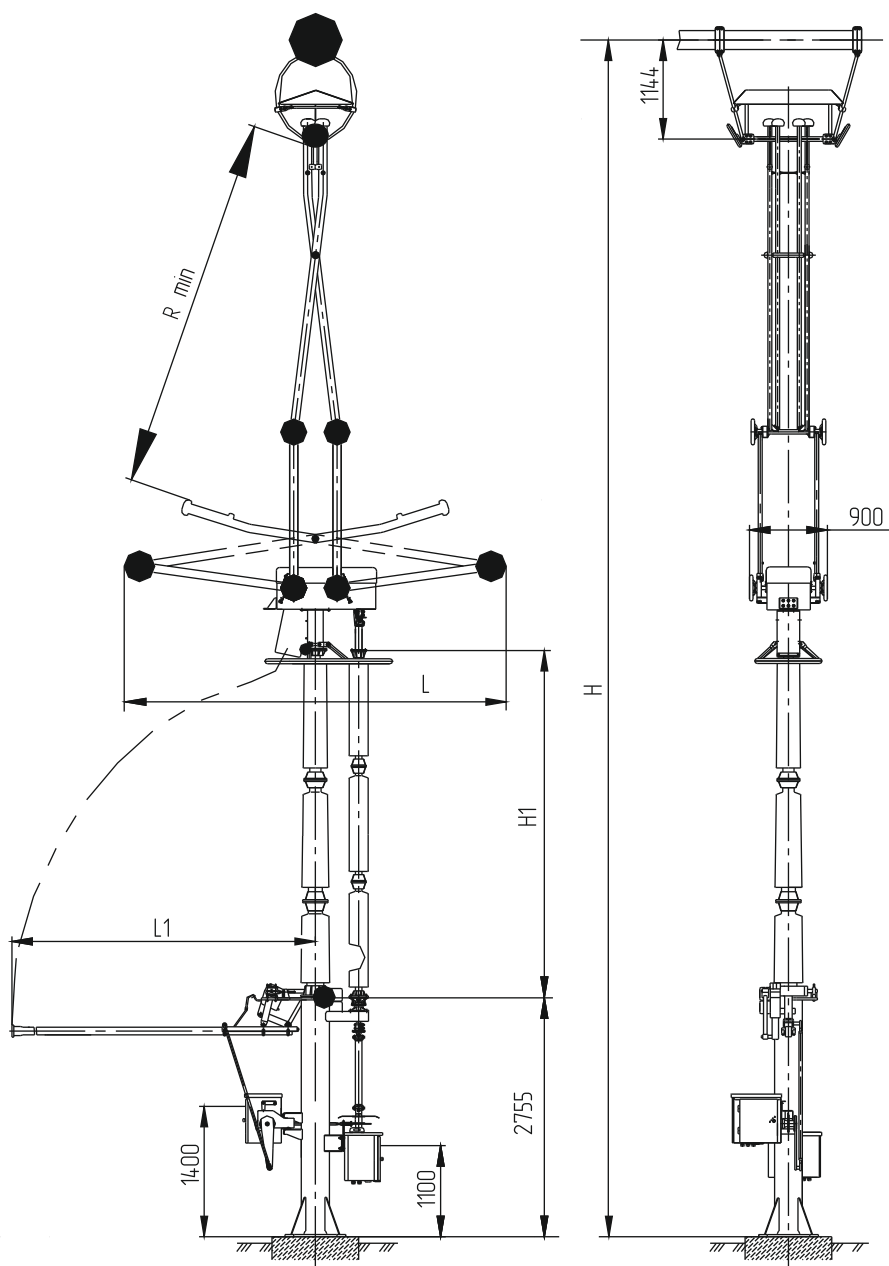
1 – категория размещения (наружная установка)

Технические характеристики

Наименование	РПВ.1-330/3150		РПВ.1-500/3150	
	Степень загрязнения изоляции			
	I	II	I	II
Номинальное напряжение, кВ	330		500	
Наибольшее рабочее напряжение, кВ	363		525	
Номинальный ток, А	3150			
Номинальный кратковременный выдерживаемый ток (ток термической стойкости), кА	63			
Наибольший пик номинального кратковременного выдерживаемого тока (ток электродинамической стойкости), кА	160			
Время протекания номинального кратковременного выдерживаемого тока, с:				
– для главного токоведущего контура	2			
– для заземлителей	1			
Номинальная частота, Гц	50			
Испытательное кратковременное (одноминутное) напряжение промышленной частоты, кВ:				
– относительно земли	560		760	
– между разомкнутыми контактами	750		1030	
Испытательное напряжение грозового импульса 1,2/50 мкс, кВ:				
– относительно земли	1175		1550	
– между разомкнутыми контактами	1450		2050	
Испытательное напряжение коммутационного импульса, кВ:				
– относительно земли	950		1230	
– между разомкнутыми контактами	1245		1660	
Длина пути утечки внешней изоляции, не менее, см	580	800	840	1180
Допустимая вертикальная нагрузка на контактный вывод от массы жесткой ошиновки, Н	1500			
Допустимая нагрузка на контактный вывод от гибкой ошиновки, Н				
– продольная	1500		1600	
– поперечная	500		530	
Сопротивление постоянному току главного токоведущего контура, Ом, не более	210×10^{-6}		250×10^{-6}	
Время выполнения одной операции (включение или отключение) главными ножами и заземлителями, с, не более	12			
Номинальный крутящий момент на валу привода, Нм	800±50			
Угол поворота выходного вала привода, град.	180±10			
Напряжение питания, В:				
– электродвигателя, переменное трехфазное	230 или 400			
– цепей местного управления, переменное однофазное	230			
– цепей дистанционного управления и блокировки, постоянное	220			
Мощность электродвигателя и его номинальный ток, кВт/А	0,35/1,3			
Мощность нагревательных устройств, Вт				
– с низкотемпературным автоматическим обогревом	300			
– с антиконденсационным постоянным обогревом	25			
Количество свободных контактов вспомогательных цепей	24(12НО* + 12НЗ**)			

НО* нормально открытый контакт

НЗ** нормально закрытый контакт



Тип	Размеры в мм					Масса, кг
	L	L ₁	H	H ₁	R	
РПВ – 330/3150 УХЛ1	3470	3370	11500	2900	2950	1440
РПВ – 330.И/3150 УХЛ1						1480
РПВ – 500/3150 УХЛ1	4365	4505	13800	4000	4200	1800
РПВ – 500.И/3150 УХЛ1						1850

2. РАЗЪЕДИНИТЕЛИ ПОЛУПАНТОГРАФНОГО ТИПА РПГ

Назначение

Разъединители предназначены для включения и отключения обесточенных участков электрической цепи, находящихся под напряжением, а также заземления отключенных участков при помощи заземлителей.

Преимущества

Разъединители полупантографные типа РПГ по сравнению с выпускаемыми разъединителями горизонтальноповоротного типа имеют следующие преимущества:

1. Уменьшен габарит разъединителей по ширине на уровне частей, находящихся под напряжением, что позволяет уменьшить расстояния между полюсами и площади, занимаемые ими на подстанциях, на 20 %.
2. Разъемные контакты контактного ножа и заземлителей ламельного типа. Ламели выполнены из бронзового сплава и за счет своей упругости создают контактное нажатие, не требующее регулировки в эксплуатации в течение всего срока службы.
3. Неподвижный контакт поворотного типа, создающий малое распирающее усилие, действующее на изоляторы, при включении.
4. В шарнире складывающегося контактного ножа расположены скользящие контакты, контактные поверхности которых покрыты серебром.
5. Гибкие связи заземлителей выполнены из плетеного медного провода, покрытого оловом.
6. Заземлители при включении входят в контакты снизу вверх и надежно зафиксированы от сил отброса при токах короткого замыкания.
7. Полная защита разъемных контактов контактного ножа и заземлителей от обледенения.
8. Опорные и поворотные изоляторы выполнены из высокопрочного фарфора.
9. Поворотный изолятор, который передает движение на контактный нож, работает только на кручение.
10. При регулировке разъединителя поворот опорных изоляторов производится вместе с опорными стойками.
11. Экранная арматура и противогололедные кожухи выполнены из алюминиевых сплавов, что исключает обслуживание (покраску) в эксплуатации в течение всего срока службы.
12. Все стальные части разъединителей имеют стойкие антикоррозионные покрытия горячим цинком.
13. Контактная система изготовлена из меди и алюминиевых сплавов с покрытием контактных поверхностей оловом и серебром. Контактные поверхности разъемного контакта имеют напайки из пластинчатого серебра.
14. Все основные узлы трения выполнены на основе закрытых шарикоподшипников с заложеной в них долговременной смазкой и не требуют дополнительной смазки в течение всего срока службы.
15. В комплект поставки входят соединительные элементы между разъединителем и приводом, опорные стойки под изоляторы, крепеж для подсоединения подводящей ошиновки и крепления опорных стоек к фундаменту.
16. Разъединители поставляются укрупненными сборочными единицами, что позволяет значительно уменьшить затраты при монтаже.

Условное обозначение

РПГ.Х – Х .II/3150 УХЛ1

Р – разъединитель

П – полупантографного типа

Г – с горизонтальным разрывом

Х – количество заземлителей (1 или 2) 1

Х – номинальное напряжение 330, 500 или 750 кВ

II – степень загрязнения изоляции по ГОСТ 9920–89

(в исполнении I индекс отсутствует)

3150 – номинальный ток, А

УХЛ – климатическое исполнение

1 – категория размещения (наружная установка)

Технические характеристики

Наименование	РПГ-330/3150УХЛ1		РПГ-330.И/3150УХЛ1		РПГ-500/3150УХЛ1		РПГ-500.И/3150УХЛ1		РПГ-750/3150УХЛ1		РПГ-750.И/3150УХЛ1	
	330	362	330	362	500	525	500	525	750	787	750	787
Номинальное напряжение, кВ	330		362		500		525		750		787	
Наибольшее рабочее напряжение, кВ	362		396		525		562		787		825	
Номинальный ток, А	3150		3150		3150		3150		3150		3150	
Наибольший пик номинального кратковременного тока (ток электродинамической стойкости), кА	160		160		160		160		160		160	
Номинальный кратковременный выдерживаемый ток (ток термической стойкости), кА	63		63		63		63		63		63	
Время протекания номинального кратковременного выдерживаемого тока, с	2		2		2		2		2		2	
– для главного токоведущего контура	2		2		2		2		2		2	
– для заземлителей	1		1		1		1		1		1	
Номинальная частота, Гц	50		50		50		50		50		50	
Испытательное кратковременное (одноминутное) напряжение промышленной частоты, кВ	560		560		760		760		950		950	
– относительно земли	560		560		760		760		950		950	
– между разомкнутыми контактами	750		750		1030		1030		1100		1100	
Испытательное напряжение грозового импульса 1,2/50 мкс, кВ	1175		1175		1550		1550		2100		2100	
– относительно земли	1175		1175		1550		1550		2100		2100	
– между разомкнутыми контактами	1450		1450		2050		2050		2400		2400	
Испытательное напряжение коммутационного импульса, кВ	950		950		1230		1230		1550		1550	
– относительно земли	950		950		1230		1230		1550		1550	
– между разомкнутыми контактами	1245		1245		1660		1660		1800		1800	
Длина пути утечки внешней изоляции не менее, см	580	800	840	1180	1260	1770	580	800	840	1180	1260	1770
Допустимая механическая нагрузка на выводы, Н	1500		1500		1500		1500		1500		1500	
Верхнее рабочее значение температуры воздуха, °С	+40		+40		+40		+40		+40		+40	
Нижнее рабочее значение температуры воздуха, °С	-60		-60		-60		-60		-60		-60	
Толщина корки льда при гололеде, мм	20		20		20		20		20		20	
Скорость ветра при гололеде, м/с	15		15		15		15		15		15	
Скорость ветра при отсутствии гололеда, м/с	40		40		40		40		40		40	
– в статическом состоянии и при отключении	40		40		40		40		40		40	
– при включении	34		34		34		34		34		34	
Сейсмостойкость по шкале MSK-64, баллы	8		8		8		8		8		8	
Количество заземлителей	1 или 2		1 или 2		1 или 2		1 или 2		1 или 2		1 или 2	
Способ управления контактным ножом и заземлителями	электродвигательный		электродвигательный		электродвигательный		электродвигательный		электродвигательный		электродвигательный	
Время выполнения одной операции ("включено" или "отключено") контактным ножом, с	15		15		15		15		15		15	
Наличие электромагнитной блокировки	имеется		имеется		имеется		имеется		имеется		имеется	
Наличие защиты вторичных цепей	имеется		имеется		имеется		имеется		имеется		имеется	
Наличие переключателя управления приводом ПД-11УХЛ1 (местное или дистанционное)	имеется		имеется		имеется		имеется		имеется		имеется	
Наличие кнопки местного управления	имеется		имеется		имеется		имеется		имеется		имеется	
Способ управления разъединителями	пофазный		пофазный		пофазный		пофазный		пофазный		пофазный	
Механический ресурс, циклы	10000		10000		10000		10000		10000		10000	

Разъединители изготавливаются в виде отдельных полюсов.

Полюс разъединителя представляет собой аппарат со складывающимся в вертикальной плоскости контактным ножом, который устанавливается на одном из двух опорных изоляторов. На втором опорном изоляторе устанавливается неподвижный контакт разъединителя.

Движение от привода на контактный нож передается через поворотный изолятор системой тяг и рычагов.

Разъединители в зависимости от заказа изготавливаются с одним или двумя заземлителями, которые в процессе оперирования совершают поворотно – поступательное движение.

Между контактным ножом и заземлителями предусмотрена механическая, электрическая и электромагнитная блокировки.

Управление контактным ножом и заземлителями осуществляется электродвигательными приводами типа ПД – 1 УХЛ1 с дистанционным управлением.

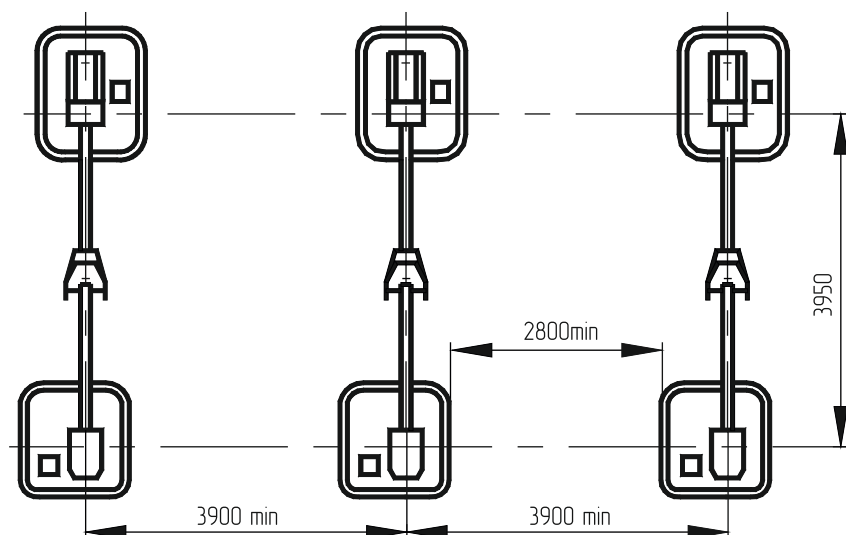
Приводы комплектуются блоками коммутации на базе микровыключателей взамен переключающих устройств на герконах и модернизированной электромагнитной блокировкой типа ЗБ – 1М с ключами магнитным КМ – 1 и электромагнитным КЭЗ – 1М.

Опорные фарфоровые изоляторы разъединителей устанавливаются на стальные опорные стойки, входящие в комплект поставки.

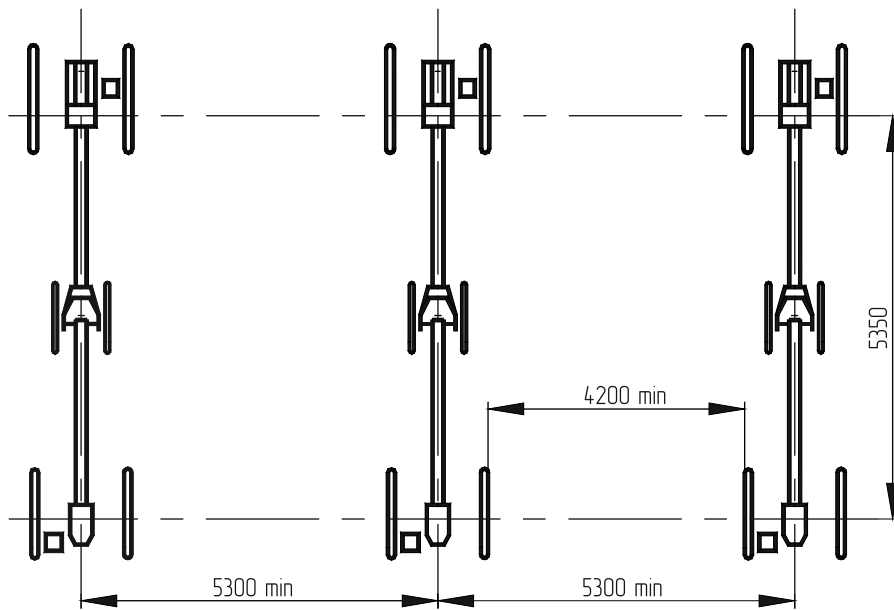
Размерный эскиз

Схемы установки разъединителей

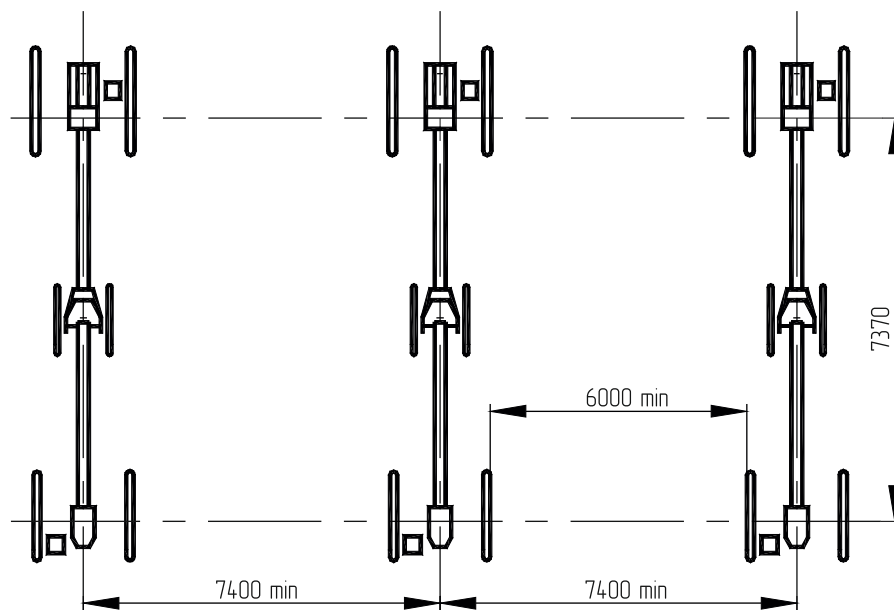
РПГ-330



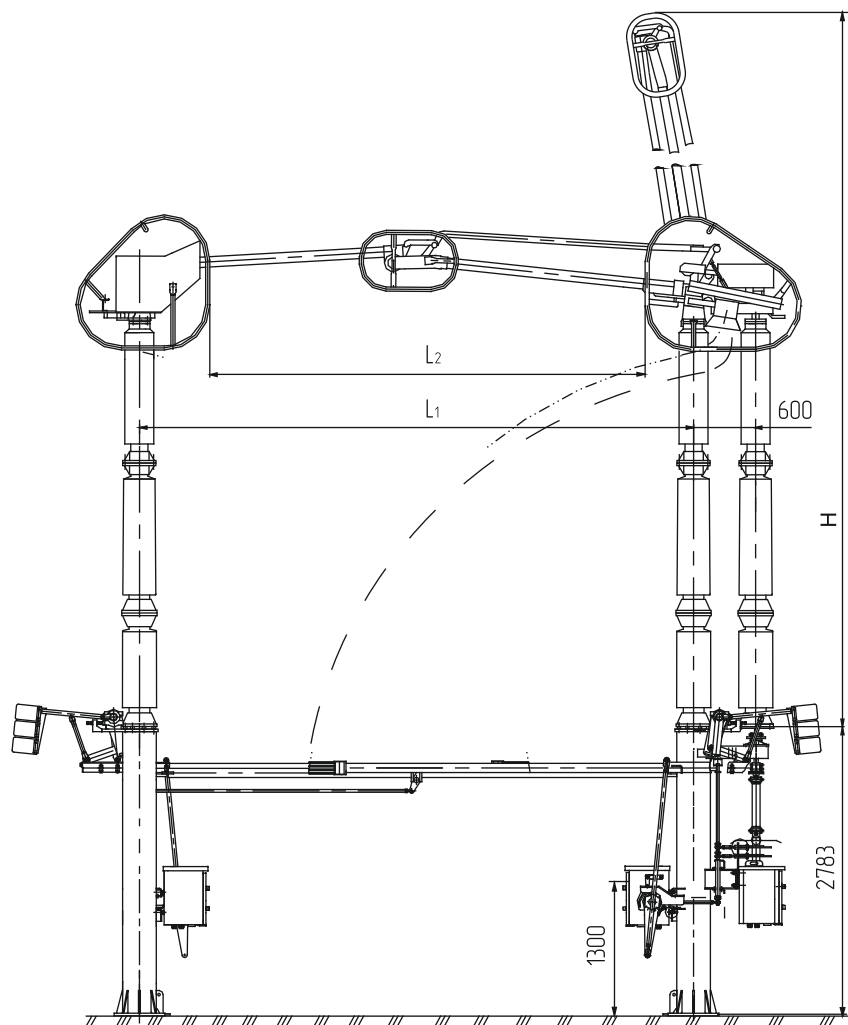
РПГ-500



РПГ-750



РПГ-330, 500, 750

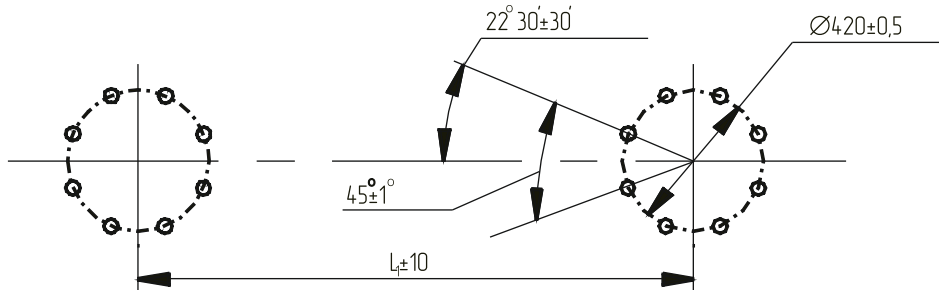


Тип	Размеры в мм				Масса, кг
	L	L ₁	L ₂	H	
РПГ – 330/3150УХЛ1	6290	3950	2800	5550	2545
РПГ – 330.И/3150УХЛ1					2706
РПГ – 500/3150УХЛ1	7690	5350	4200	7400	3105
РПГ – 500.И/3150УХЛ1					3267
РПГ – 750/3150УХЛ1	9710	7370	6000	10217	3340
РПГ – 750.И/3150УХЛ1					3715

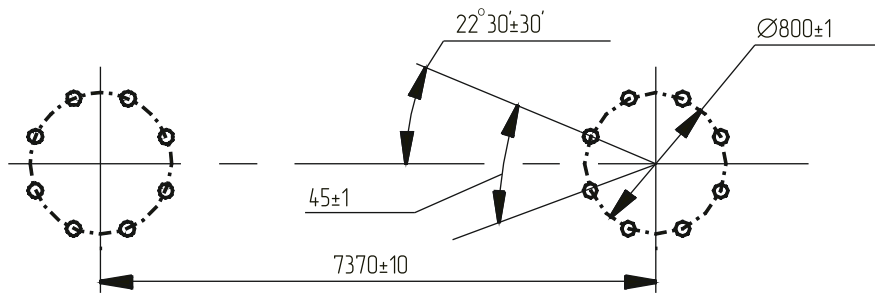
Массы разъединителей указаны для варианта с двумя заземлителями с приводами и комплектующими.

Расположение закладных деталей для присоединения опорных стоек разъединителей к фундаменту

РПГ-330, РПГ-500

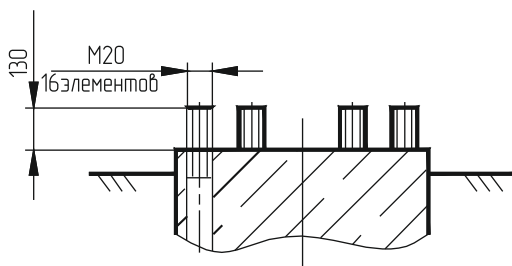


РПГ-750

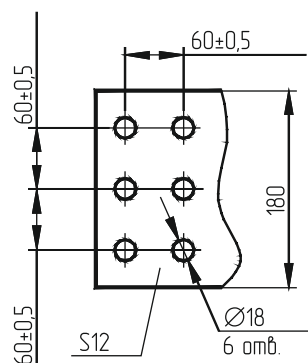
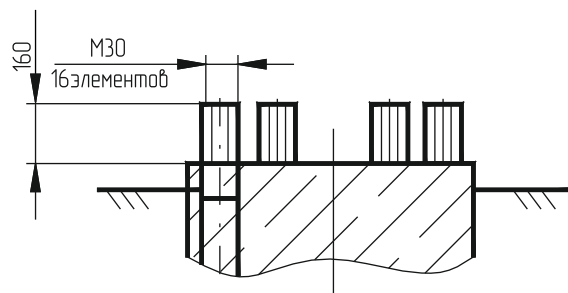


Расположение отверстий контактных выводов

РПГ-330, РПГ-500



РПГ-750



3. Двигательный электропривод типа ПД - 11 УХЛ1

Назначение

Предназначен для электродвигательного оперирования главными ножами и заземлителями разъединителей на номинальные напряжения от 330 до 750 кВ при их установке на открытом воздухе.

Приводы ПД-11УХЛ1 разработаны для комплектования вновь выпускаемых разъединителей серий РГ, РПГ, РПВ взамен приводов ПДГ-8УХЛ1 и ПД-10УХЛ1.

Условия эксплуатации

Высота над уровнем моря не более 1000 м.

Температура окружающего воздуха от минус 60° до плюс 40°С.

Степень защиты от пыли и дождя IP63.

Требования техники безопасности по ГОСТ 12.2.007.3-75

Условное обозначение

ПД - 11 - ХХ УХЛ1

П - привод;

Д - двигательный;

11 - модификация;

ХХ - вариант исполнения - (число, обозначающее типоразмер привода);

УХЛ1 - климатическое исполнение и к размещения по ГОСТ 15150-69.

Технические характеристики

Наименование	ПА-11-00 УХЛ1	ПА-11-01 УХЛ1	ПА-11-02 УХЛ1	ПА-11-03 УХЛ1	ПА-11-04 УХЛ1	ПА-11-05 УХЛ1	ПА-11-06 УХЛ1
Максимальный крутящий момент, Нм	1250 ± 50	2500 ± 50	3000 ± 50	1250 ± 50	2500 ± 50		
Угол поворота выходного вала, град.	180 ⁺⁵						
Время электродвигательного оперирования не более, с	12	18	12	18			
Номинальное напряжение питания: - электродвигателя, В - цепей местного управления, В - цепей дистанционного управления и блокировки, В	~ 230/400 трехфаз. ~ 230 однофаз. 220 постоянное						
Номинальная мощность электродвигателя и его номинальный ток, кВт/А	0,37/1,3	0,55/2,1	0,75/2,3	0,37/1,3	0,55/2,1		
Мощность постоянного антиконденсационного нагревателя, Вт	25						
Мощность нагревательных устройств с автоматическим обогревом, Вт	300						
Количество свободных контактов вспомогательных цепей	24 (12НО* + 12НЗ**)						
Усилие на рукоятке при ручном оперировании, Н, не более	60						
Число оборотов рукоятки для одной операции, не более	120						

* НО - нормально открытый контакт; ** НЗ - нормально закрытый контакт.

Конструктивно привод выполнен в виде одного блока, содержащего как редукторную часть, так и электрические аппараты управления и сигнализации.

Приводы для оперирования главными ножами и приводы для оперирования заземлителями имеют одинаковую конструкцию, за исключением конструктивного исполнения шкафов, которое обусловлено рабочим положением выходного вала редуктора.

Снаружи на двери приводов оперирования заземлителями имеется красная полоса.

Привод состоит из следующих основных частей шкафа, электродвигателя с редуктором, механизма блокировки ручного оперирования и блока коммутации БКМ.

Шкаф представляет собой сборную конструкцию из профилей из нержавеющей стали, дополнительно герметизированную силиконовым герметиком. Конструкция шкафа обеспечивает доступ к аппаратам управления и сигнализации, мотор – редуктору, клеммным зажимам с трех сторон: через дверь и через съемные боковые крышки.

Боковые крышки крепятся к шкафу при помощи гаек. При снятии боковых крышек обеспечивается доступ к клеммным зажимам и к передачам редуктора. Внутренняя поверхность двери и крышек имеет уплотнение в виде кремнийорганической резины, обеспечивающей при закрытии защиту внутреннего объема шкафа от пыли и дождя. В шкафах приводов заземлителей доступ внутрь шкафа также обеспечивается при снятии крышки.

Дверь крепится к шкафу при помощи шарнирных петель, которые позволяют двери открываться на угол до 155°.

Панель является защитным листом и релейной панелью. Панель установлена в шкафу на петли, что позволяет открывать панель на угол до 155° и обеспечивать полный доступ к установленным на нее аппаратам управления и внутренней части шкафа.

Панель закрывается ручкой против часовой стрелки. При закрывании панель входит своим нижним отгибом в прорезь на правой внутренней стойке шкафа. На панели установлены автоматические выключатели, кнопки управления, лампы сигнализации, переключатель режима работы МЕСТНОЕ – ОТКЛ – ДИСТАНЦИОННОЕ, розетка, реле блокировки, реле дистанционного управления, термовыключатель, пускатель.

На дне шкафа установлены герметизируемые кабельные вводы, рассчитанные на герметизацию кабелей диаметром от 18 до 25 мм. При подведении кабелей меньшего диаметра необходимо увеличить диаметр кабеля путем наматывания на него изоляционной ленты ПВХ на участке кабельного ввода.

Шкаф имеет вентиляционные элементы, установленные на дне и на задней стенке шкафа. Нижний вентиляционный элемент также функционирует как сливное отверстие в случае накопления конденсата на дне шкафа. Элементы имеют лабиринтную структуру, что полностью исключает попадание влаги в шкаф снаружи.

На дне шкафа снаружи установлен болт заземления.

Клеммные зажимы закреплены на профильных рейках, установленных на внутренние профили шкафа. С обратной стороны реек размещены кабельные короба, обеспечивающие аккуратную укладку жгутов электропровода. На внутренней поверхности корпуса шкафа над панелью установлена лампа освещения, включаемая микровыключателем при открывании двери.

Внутри шкафа на дне установлен обогреватель.

Дверь и панель имеют гибкий провод заземления.

Редуктор в сборе состоит непосредственно из трехступенчатого редуктора, имеющего червячную, цилиндрическую и коническую пары зацепления, к которому крепится электродвигатель, блок коммутации и электромагнитная блокировка. Редуктор имеет открытую конструкцию, с применением консистентной смазки.

В редукторе применены роликовые конические упорные подшипники, в подшипниковые узлы заложена смазка на весь срок службы привода. Подшипники защищены снаружи подшипниковыми крышками, изнутри защитными шайбами.

Редуктор установлен в шкаф таким образом, что после монтажа на разъединитель редуктор является несущей частью, а шкаф закреплен на редукторе при помощи шпилек.

Ручное оперирование приводом осуществляется съемной рукояткой, устанавливаемой на вал.

В приводах предусмотрена возможность электрической блокировки через контакты блока коммутации, что делает невозможным оперирование заземлителями при включенных главных ножах и наоборот, невозможность оперирования главными ножами при включенных заземлителях. Электрическая блокировка обеспечивается путем удаления перемычки, и включения в этот разрыв вспомогательного контакта соответствующего привода.

Шкафы всех типоразмеров приводов имеют электрический обогреватель мощностью 300Вт напряжением 230В с термовыключателем, обеспечивающим автоматическое включение обогрева при температуре окружающей среды плюс 50°С и отключение обогрева при температуре плюс 150°С. Также в шкафах установлен обогреватель мощностью 25 Вт для исключения конденсата. Этот обогреватель должен быть включен постоянно.

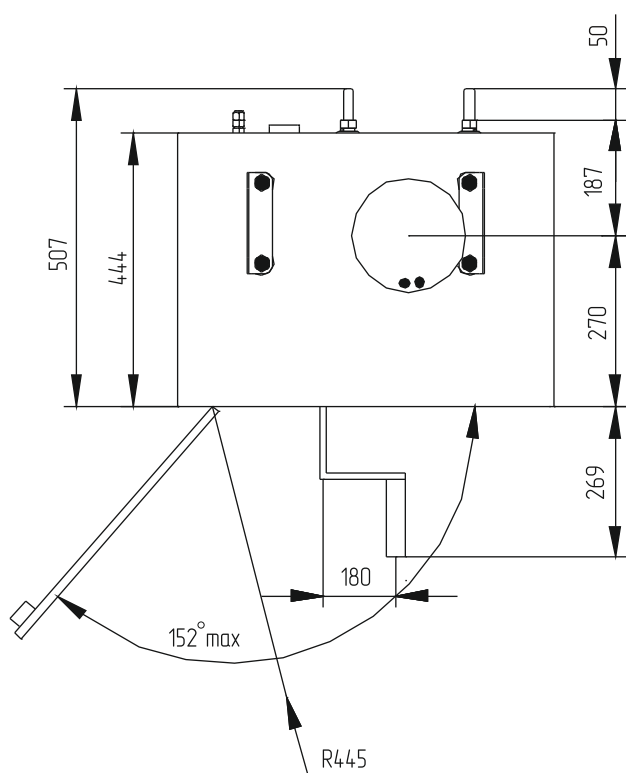
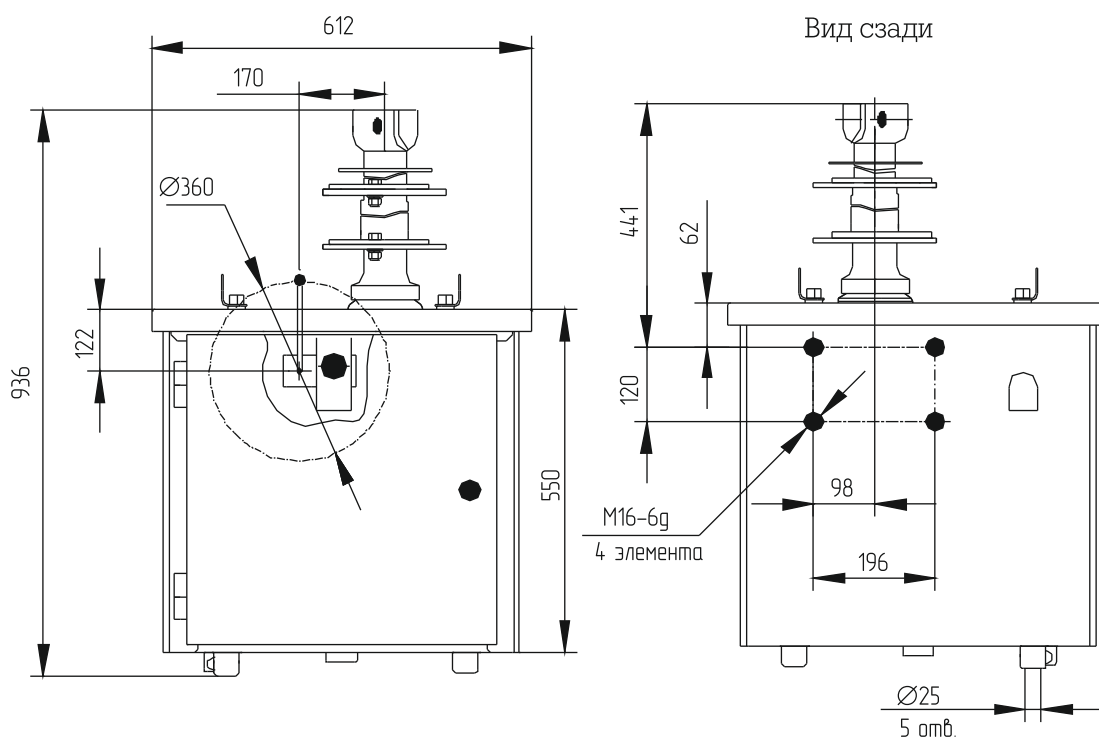
ВНИМАНИЕ: Для трехфазного дистанционного управления, приводы, по требованию заказчика, могут быть укомплектованы выносными блоками управления.

По требованию заказчика в блоке управления может быть установлен автоматический обогрев элементов управления (термовыключатель и обогреватель) и освещение (микровыключатель и лампочка). Для защиты цепей обогрева и освещения предусмотрен автоматический выключатель.

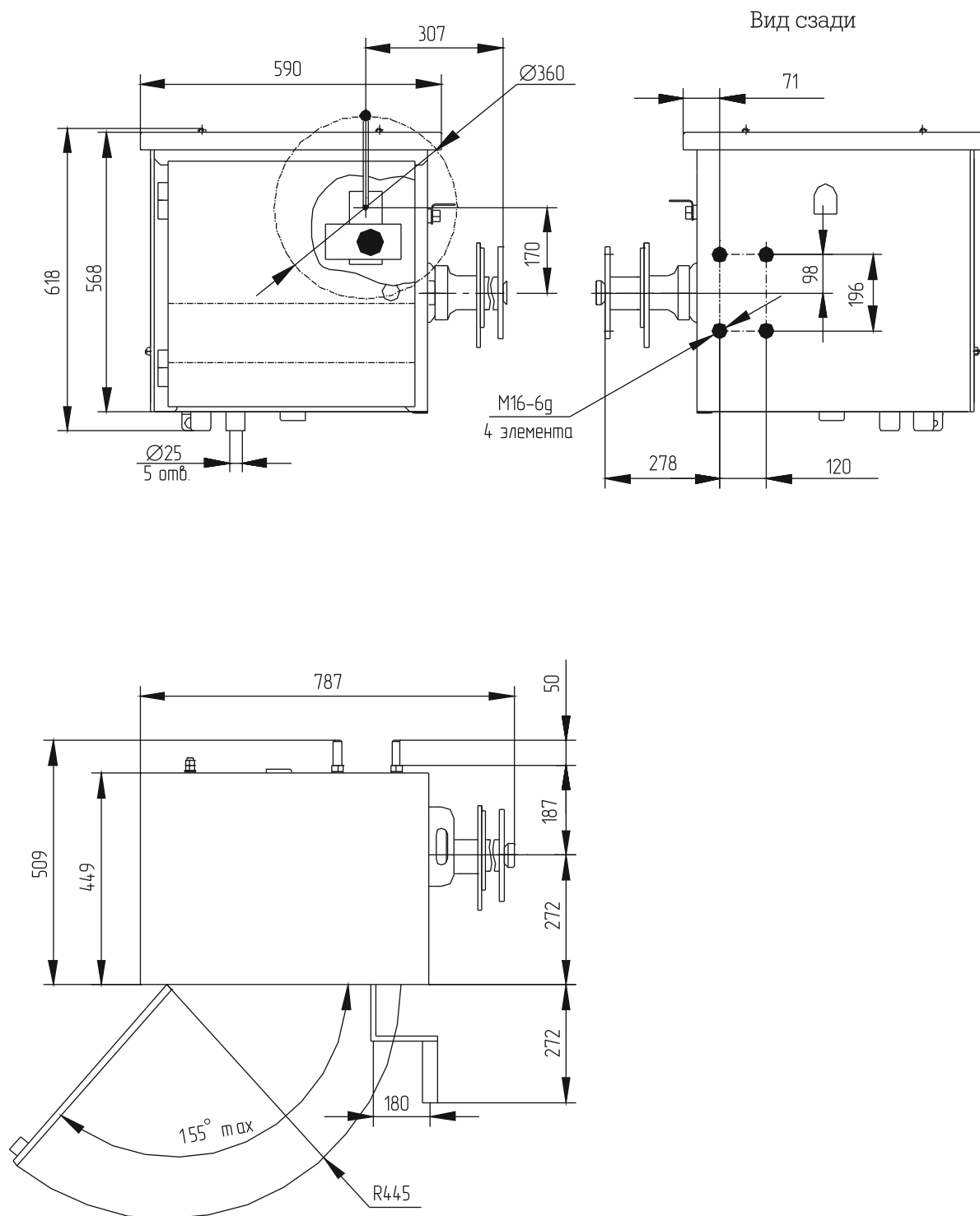
Преимущества

1. Шкафы приводов выполнены из листа нержавеющей стали.
2. Шкафы имеют съемные крышки для обеспечения доступа с трех сторон.
3. Двери и крышки имеют уплотнения из долговечной кремнийорганической пористой резины.
4. Шкафы имеют вентиляцию с лабиринтными вентиляционными элементами, которые не нарушают степень защиты от пыли и дождя.
5. Двери шкафов имеют шарнирные петли, которые не подвержены коррозии (выполнены из алюминиевого сплава).
6. Рукоятка ручного оперирования размещена на двери шкафа.
7. Применены самогерметизируемые кабельные вводы.
8. Редуктор приводов выполнен открытым, с консистентной смазкой. Конструкция редуктора обеспечивает свободный осмотр и обслуживание передач.
9. Конструкция редуктора обеспечивает возможность быстрой замены электродвигателя, доработка вала электродвигателя при этом не требуется.
10. Редуктор приводов имеет ступень ручного оперирования, что обеспечивает число оборотов рукоятки не более 120 на одну операцию.
11. Усилие на рукоятке при оперировании не более 6 кг.
12. Аппаратура управления и сигнализации размещена на защитном листе, который закреплен в шкафу на шарнирных петлях, и имеет возможность открываться, обеспечивая доступ к электрическим аппаратам и внутрь шкафа.
13. В приводе применены высококачественные комплектующие импортного и отечественного производства: Автоматические выключатели «Schneider Electric» обеспечивают надежную защиту электродвигателей от перегрузок и короткого замыкания.
 - Блоки зажимов, собранные из пружинных клемм «Wademuller» обеспечивают быстрое присоединение проводников сечением до 2,5 мм кв.
 - Для световой сигнализации применены долговечные светодиодные лампы «Протон–оптоэлектроника» (Россия).
14. В качестве контактов внешних вспомогательных цепей используется блок коммутации на микровыключателях, обеспечивающий длительный ток 10 А и коммутацию постоянного тока 2 А с постоянной времени 20 мс (в соответствии с нормами МЭК).
15. Блок коммутации конструктивно расположен соосно с выходным валом, то есть отсутствуют дополнительные кинематические звенья, что повышает надежность и четкость работы узла.
16. В электрической схеме предусмотрен отдельный автоматический выключатель «Интерэлектрокомплект» (Россия) для защиты цепей управления и сигнализации от коротких замыканий и перегрузки.
17. Сигнальные лампы и освещение в приводе включаются при открывании двери.
18. В приводе имеется переключатель режимов «местное»–«откл»–«дистанционное». В режиме «откл» возможно только ручное оперирование.
19. Приводы могут комплектоваться дополнительными выносными шкафами управления для реализации следующих режимов работы: «дистанционное управление»–«однофазное местное управление»–«трехфазное местное управление»–«ручное управление».

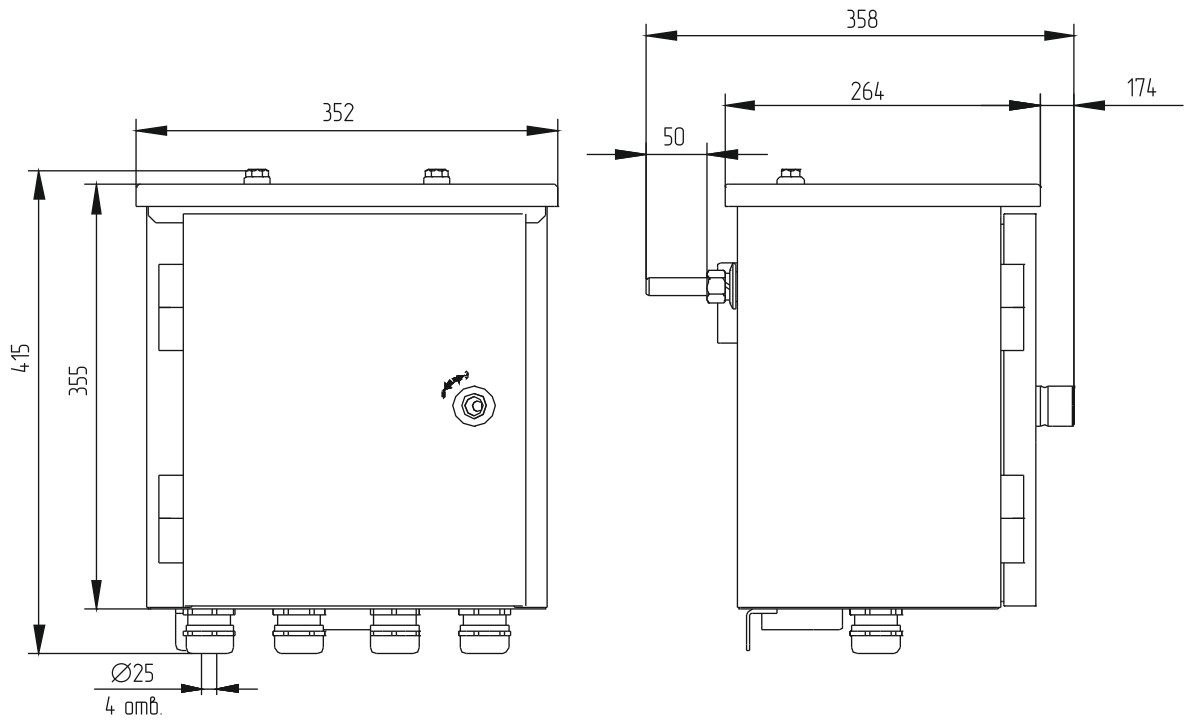
Приводы типоразмеров ПД-11-00УХЛ1, ПД-11-02УХЛ1, ПД-11-04УХЛ1,
ПД-11-05УХЛ1, ПД-11-06УХЛ1



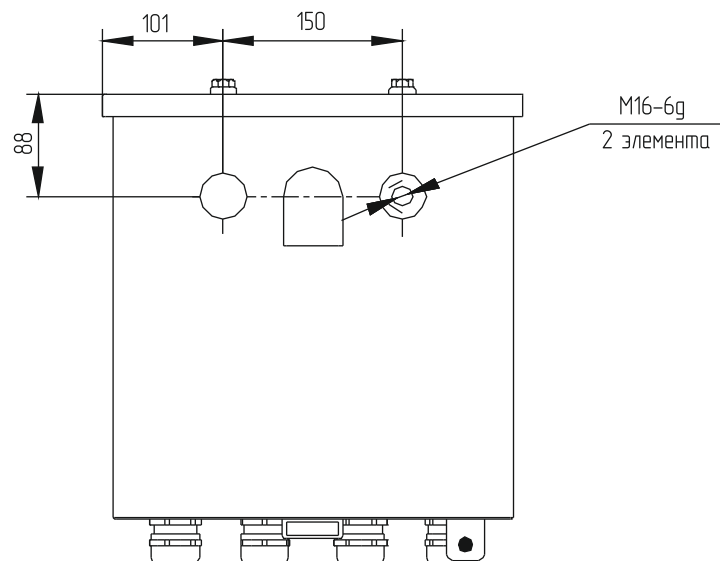
Приводы типоразмеров ПД-11-01УХЛ1, ПД-11-03УХЛ1



Выносной блок управления



Вид сзади



Опросные листы

Опросный лист № _____ на разъединители серии РПВ на напряжения 330, 500кВ

Почтовый адрес и реквизиты покупателя:
 Заказчик _____
 код города/телефон _____
 Факс _____
 Ф.И.О. руководителя предприятия _____
 Место установки _____

Изготовитель: **ЗАО «ЗЭТО»**
 182100 Псковская область,
 г. Великие Луки, пр. Октябрьский, 79
 Телефон (81153) 6-38-10; 6-37-77
 Факс (81153) 638-45, 6-37-80

Разъединители пантографного типа с заземлителем нижней ошиновки. Выпускаются отдельными полюсами. Управление электродвигательным приводом ПД-11.
 Работоспособность разъединителей обеспечивается в условиях:
 - высота над уровнем моря - не более 1000 м;
 - верхнее рабочее значение температуры окружающего воздуха - плюс 40°С;
 - нижнее рабочее значение температуры окружающего воздуха - минус 60°С;
 - скорость ветра не более 40 м/с без гололеда и не более 15 м/с при гололеде толщиной до 20 мм;
 - сейсмичность местности до 8 баллов по шкале MSK-64.

№	Параметры	Варианты исполнения	Значение заказа	
			№1	№2
1	Номинальное / Наибольшее рабочее напряжение, кВ	330кВ / 363кВ 500кВ / 525кВ		
2	Номинальный ток / Ток термической стойкости / Ток электродинамической стойкости	3150А / 63кА / 160кА	V	
3	Степень загрязнения изоляции по ГОСТ 9920	I II*		
4	Изоляторы фарфоровые	Российского производства Импортные		
5	Наличие выносного блока управления привода (по заказу)	трехфазное оперирование разъединителями и заземлителями с разных выносных блоков пофазное оперирование разъединителем и заземлителем с одного выносного блока по заказу		
6	Наличие обогрева и освещения в выносных блоках управления	по заказу		
7	Дополнительные требования к разъединителю и приводу			
8	Количество комплектов заказа			

По желанию заказчика заключается договор о сервисном обслуживании в послегарантийный период

Опросный лист № _____ на разъединители серии РПГ на напряжения 330, 500, 750 кВ

Почтовый адрес и реквизиты покупателя:
 Заказчик _____
 код города/телефон _____
 Факс _____
 Ф.И.О. руководителя предприятия _____
 Место установки _____

Изготовитель: **ЗАО «ЗЭТО»**
 182100 Псковская область,
 г. Великие Луки, пр. Октябрьский, 79
 Телефон (81153) 6-38-10; 6-37-77
 Факс (81153) 638-45, 6-37-80

Разъединители полупантографного типа, выпускаются отдельными полюсами.
 Работоспособность разъединителей обеспечивается в условиях:
 - высота над уровнем моря - не более 1000 м;
 - верхнее рабочее значение температуры окружающего воздуха - плюс 40°С;
 - нижнее рабочее значение температуры окружающего воздуха - минус 60°С;
 - скорость ветра не более 40 м/с при отсутствии гололеда и не более 15 м/с при гололеде толщиной до 20 мм;
 - сейсмичность местности до 8 баллов по шкале MSK-64.

№	Параметры	Варианты исполнения	Значение заказа	
			№1	№2
1	Номинальное / Наибольшее рабочее напряжение, кВ	330кВ / 363кВ 500кВ / 525кВ 750кВ / 787кВ		
2	Номинальный ток / Ток термической стойкости / Ток электродинамической стойкости	3150А / 63кА / 160кА	V	V
3	Степень загрязнения изоляции по ГОСТ 9920	I II*		
4	Изоляторы фарфоровые	Российского производства Импортные		
5	Количество заземлителей	1 2		
6	Наличие выносного блока управления привода ПД-11 (по заказу)	трехфазное оперирование разъединителями и каждой группой заземлителей с разных выносных блоков пофазное оперирование разъединителем и заземлителями с одного выносного блока по заказу		
7	Наличие обогрева и освещения в выносных блоках управления	по заказу		
8	Дополнительные требования к разъединителю и приводу			
9	Количество комплектов заказа			

По желанию заказчика заключается договор о сервисном обслуживании в послегарантийный период

Декларации о соответствии

ДЕКЛАРАЦИЯ О СООТВЕТСТВИИ

ЗАО "Завод электротехнического оборудования"
наименование организации или филиала, инж. общество индивидуального предпринимателя, принимающего декларацию о соответствии

Зарегистрировано управлением государственной регистрации ИМНС г. Великие Луки Псковской области 14.11.2002 г. ОГРН 1026000901475
Сведения о регистрации организации или индивидуального предпринимателя (наименование регистрирующего органа, дата регистрации, регистрационный номер)

Адрес: 182100, г. Великие Луки, Псковской обл., Октябрьский проспект, дом 79
 Тел: (81153) 63-732, факс (81153) 63-845, e-mail info@zeto.ru
адрес, телефон, факс

в лице **Генерального директора Александра Николаевича Козловского**
должность, фамилия, имя, отчество руководителя организации, от имени которой принимается декларация

Заявляет, что, **разъединители пантографные серии РПВ на напряжение номинальный ток 2000 А, ТУ 3414-100-49040910-2011**
наименование, тип, марка продукции, на которую распространяется декларация, код ОК 005-03 и (или) ТН ВЭД
 код ОКП 341420, код ТН ВЭД 8535 00 000 0

серийный выпуск
сведения о серийном выпуске или партии (номер партии, номер партии, размеры партии (контакты), материал и т.д.)
 соответствует требованиям безопасности по ГОСТ Р 52728-2007 (п.п. 5.5 разд. 6), ГОСТ 1516.3-96 (п. 4.14)

Обязание нормативных документов, соответствие которым подтверждено данной декларацией с указанием пунктов, содержащих требования к данной продукции
 Декларация принята на основании:
 Протоколы испытаний №№ 02-3/1-13-21-Б-2012, 02-3/1-13-22-Б-2012 от 27.08.2012 г. № РОСС RU.0001.22МВ05 от 20.01.2011 г.
 Сертификат ЭНЕРГОСЕРТ ССВЭ RU.M064.H.01733

Дата принятия деклараций: **28.06.2012**
информация о документах, являющихся основанием для принятия деклараций

Декларация о соответствии действительна до: **28.06.2017**

м.п. _____ **А.Н. Козловский**
инициалы, фамилия, отчество

Сведения о регистрации декларации о соответствии **ОРГАН ПО СЕРТИФИКАЦИИ ВЫСОКОВОЛЬТНОГО ЭЛЕКТРООБОРУДОВАНИЯ АССОЦИАЦИЯ «ЭНЕРГОСЕРТ»**
 Аттестат аккредитации № РОСС RU.0001.11МВ02
 Тел./факс: +7 (495) 361-90-58, 362-04-64
 28.06.2012 г., РОСС RU.MB02.D00226
наименование и адрес органа по сертификации, зарегистрировавшего декларацию

м.п. _____ **В.П. Белотелов**
инициалы, фамилия, отчество

ДЕКЛАРАЦИЯ О СООТВЕТСТВИИ

ЗАО "Завод электротехнического оборудования"
наименование организации или филиала, инж. общество индивидуального предпринимателя, принимающего декларацию о соответствии

Зарегистрировано управлением государственной регистрации ИМНС г. Великие Луки Псковской области 14.11.2002 г. ОГРН 1026000901475
Сведения о регистрации организации или индивидуального предпринимателя (наименование регистрирующего органа, дата регистрации, регистрационный номер)

Адрес: 182100, г. Великие Луки, Псковской обл., Октябрьский проспект, дом 79
 Тел: (81153) 63-732, факс (81153) 63-845, e-mail info@zeto.ru
адрес, телефон, факс

в лице **Генерального директора Александра Николаевича Козловского**
должность, фамилия, имя, отчество руководителя организации, от имени которой принимается декларация

Заявляет, что, **разъединители пантографные серии РПВ на напряжение номинальный ток 3150 А, ток электродинамической стойкости 160 кА и 83 кА с временем протекания 2 с, ТУ 3414-056-49040910-2004**
наименование, тип, марка продукции, на которую распространяется декларация, код ОК 005-03 и (или) ТН ВЭД
 код ОКП 341420, код ТН ВЭД 8535 00 000 0

серийный выпуск
сведения о серийном выпуске или партии (номер партии, номер партии, размеры партии (контакты), материал и т.д.)
 соответствует требованиям безопасности по ГОСТ Р 52728-2007 (п.п. 5.5 разд. 6), ГОСТ 1516.3-96 (п. 4.14)

Обязание нормативных документов, соответствие которым подтверждено данной декларацией с указанием пунктов, содержащих требования к данной продукции
 Декларация принята на основании:
 Протокол испытаний № 02-3/1-13-59-Б-2011 от 14.10.2011 ИЦ ЗАО «ЗЭТО»
 рег. № РОСС RU.0001.22МВ05 от 20.01.2011 г.
 Сертификат ЭНЕРГОСЕРТ ССВЭ RU.M064.H.01293

Дата принятия деклараций: **18.10.2011**
информация о документах, являющихся основанием для принятия деклараций

Декларация о соответствии действительна до: **18.10.2016**

м.п. _____ **А.Н. Козловский**
инициалы, фамилия, отчество

Сведения о регистрации декларации о соответствии **ОРГАН ПО СЕРТИФИКАЦИИ ВЫСОКОВОЛЬТНОГО ЭЛЕКТРООБОРУДОВАНИЯ АССОЦИАЦИЯ «ЭНЕРГОСЕРТ»**
 Аттестат аккредитации № РОСС RU.0001.11МВ02
 Тел./факс: +7 (495) 361-90-58, 362-04-64
 18.10.2011 г., РОСС RU.MB02.B00160D
наименование и адрес органа по сертификации, зарегистрировавшего декларацию

м.п. _____ **В.П. Белотелов**
инициалы, фамилия, отчество

ДЕКЛАРАЦИЯ О СООТВЕТСТВИИ

ЗАО "Завод электротехнического оборудования"
наименование организации или филиала, инж. общество индивидуального предпринимателя, принимающего декларацию о соответствии

Зарегистрировано управлением государственной регистрации ИМНС по г. Великие Луки Псковской области 14.11.2002 г. ОГРН 1026000901475
Сведения о регистрации организации или индивидуального предпринимателя (наименование регистрирующего органа, дата регистрации, регистрационный номер)

Адрес: 182100, г. Великие Луки, Псковской обл., Октябрьский проспект, дом 79
 Тел: (81153) 63-732, факс (81153) 63-845, e-mail info@zeto.ru
адрес, телефон, факс

в лице **Генерального директора Александра Николаевича Козловского**
должность, фамилия, имя, отчество руководителя организации, от имени которой принимается декларация

Заявляет, что, **разъединители высоковольтные серии РПГ на напряжения 330, 500 и 750 кВ ТУ 3414-045-49040910-01**
наименование, тип, марка продукции, на которую распространяется декларация, код ОК 005-03 и (или) ТН ВЭД СНГ или ОК 002-03 (ЮСН)
 код ОКП 341420, код ТН ВЭД 8535 00 000 0

серийный выпуск
сведения о серийном выпуске или партии (номер партии, номер партии, размеры партии (контакты), материал и т.д.)
 соответствует требованиям безопасности по ГОСТ Р 52728-2007 (п.п. 5.5.8, 5.10.8, 5.10.15, 5.10.17, разд. 6), ГОСТ 1516.3-96 (п. 4.14)

Обязание нормативных документов, соответствие которым подтверждено данной декларацией с указанием пунктов, содержащих требования к данной продукции
 Декларация принята на основании:
 Протокол испытаний № 02-3/1-13-51-Б-2011 от 31.08.2011 ИЦ ЗАО «ЗЭТО»
 рег. № РОСС RU.0001.22МВ05 от 20.01.2011 г.
 Сертификат ЭНЕРГОСЕРТ ССВЭ RU.M064.H.01664

Дата принятия деклараций: **10.10.2011**
информация о документах, являющихся основанием для принятия деклараций

Декларация о соответствии действительна до: **10.10.2016**

м.п. _____ **А.Н. Козловский**
инициалы, фамилия, отчество

Сведения о регистрации декларации о соответствии **ОРГАН ПО СЕРТИФИКАЦИИ ВЫСОКОВОЛЬТНОГО ЭЛЕКТРООБОРУДОВАНИЯ АССОЦИАЦИЯ «ЭНЕРГОСЕРТ»**
 Аттестат аккредитации № РОСС RU.0001.11МВ02
 Тел./факс: +7 (495) 361-90-58, 362-04-64
 10.10.2011 г., РОСС RU.MB02.B00149D
наименование и адрес органа по сертификации, зарегистрировавшего декларацию

м.п. _____ **В.П. Белотелов**
инициалы, фамилия, отчество



ЗАВОД ЭЛЕКТРОТЕХНИЧЕСКОГО ОБОРУДОВАНИЯ

Тел.: +7 (81153) 63732

Факс: +7 (81153) 63845

www.zeto.ru info@zeto.ru marketing@zeto.ru