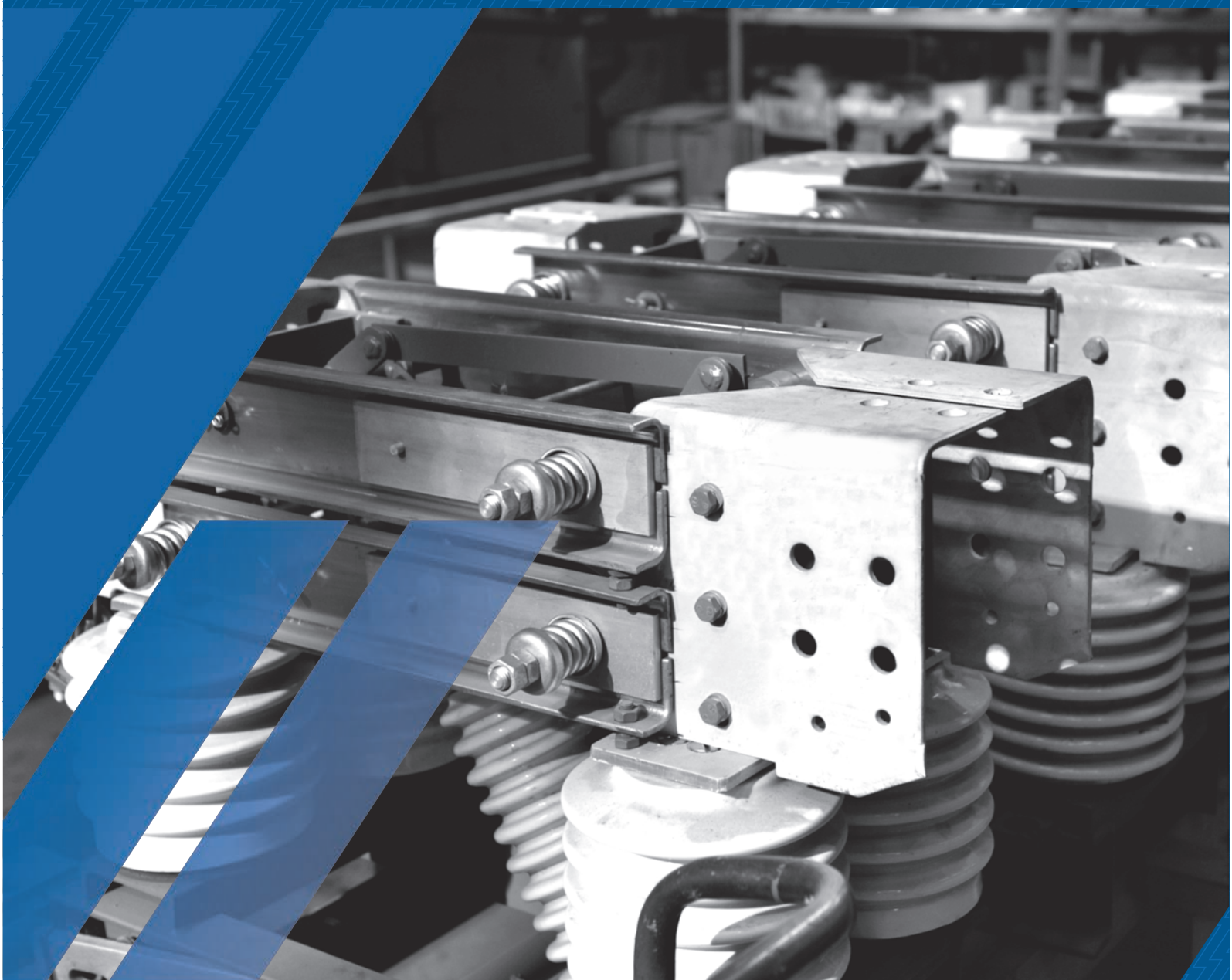


Великие Луки | Москва

ЗАО «Завод электротехнического оборудования»

# ТЕХНИЧЕСКИЙ КАТАЛОГ РАЗЪЕДИНИТЕЛИ ВНУТРЕННЕЙ УСТАНОВКИ



*Делаем мир ярче*

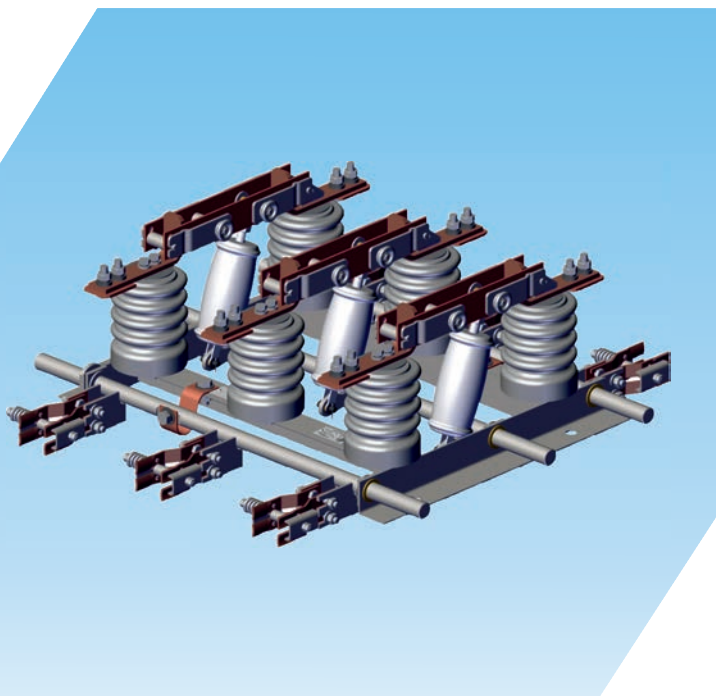
[www.zeto.ru](http://www.zeto.ru) | [info@zeto.ru](mailto:info@zeto.ru)

# Содержание

---

<b>1. Разъединители внутренней установки</b>	<b>2</b>
1.1 Разъединители РВЗ на напряжение 10 кВ	2
1.2 Разъединители РВО на напряжение 10 кВ	5
1.3 Разъединители РРИ на напряжение 10 кВ	8
1.4 Разъединители РКВЗ на напряжение 10 кВ	12
1.5 Разъединители РВРЗ на напряжение 10 кВ	15
1.6 Разъединители РВР(З) на напряжение 10 кВ	18
1.7 Разъединители РВР на напряжение 10 кВ	20
1.8 Разъединители РРЧЗ на напряжение 20 кВ	23
1.9 Разъединители РВРЗ на напряжение 20 кВ	26
1.10 Разъединители РРТ(З) на напряжение 20 кВ	29
1.11 Разъединители РВПЗ на напряжение 20 кВ	33
1.12 Разъединители РЗЧ на напряжение 20 кВ	36
1.13 Разъединители РРЗ на напряжение 35 кВ	39
1.14 Разъединители РПК(З) на постоянные напряжения 3,6 и 12 кВ	43
1.15 Разъединители РРП на постоянное напряжение 1,5 кВ	46
<b>2. Приводы</b>	<b>49</b>
2.1 Приводы типа ПД-14	49
2.2 Приводы типа ПД-11	55
2.3 Приводы типа ПДГ-12	61
2.4 Приводы типа ПР-3, ПЧ-50	66
2.5 Приводы типа ПР-4	71

# Разъединители серии РВЗ на напряжение 10 кВ



## Назначение

Разъединители серии РВЗ на номинальное напряжение 10 кВ токи 400, 630 и 1000 А предназначены для включения и отключения обесточенных участков электрической цепи, находящихся под напряжением, а также заземления отключенных участков при помощи заземлителей.

## Условия эксплуатации

Разъединители изготавливаются в климатическом исполнении УХЛ, категория размещения 2 по ГОСТ 15150, при этом:

- Верхнее рабочее значение температуры окружающего воздуха плюс 40°C.
- Нижнее рабочее значение температуры окружающего воздуха минус 60°C (с ПР-ЗУЗ - минус 45°C).
- Высота над уровнем моря, не более 1000 м.

## Конструктивные особенности

По конструкции разъединители серии РВЗ вертикально-рубящего типа и имеют одно и трехполюсное исполнение на общей раме.

- ⚡ Разъединители состоят из цоколя (рамы), опорных изоляторов, контактной системы, тяговых изоляторов и заземлителей (при их наличии).
- ⚡ На раме разъединителя расположен приводной вал с рычагами, предназначенный для оперирования контактными ножами.
- ⚡ При наличии заземлителей на цоколе ближайшего к приводу разъединителя устанавливается механическая блокировка, препятствующая включению заземлителей при включенных главных ножах и наоборот.
- ⚡ Заземлители состоят из стальных пластин, приваренных к валу, и закрепленных на них медных ламелей. При включении заземлителей ламели входят в контакт, выполненный в виде шины, закрепленной под неподвижным контактом.
- ⚡ Контактное давление в осевом и разъемном контактах осуществляется пружинами.
- ⚡ Главные ножи управляются ручным приводом ПР-ЗУЗ или электродвигательным приводом ПД -14 УХЛ1.
- ⚡ Заземлители управляются ручным приводом ПР-ЗУЗ.

# Технические характеристики

Наименование параметра	РВЗ-10/400 МУХЛ2 РВЗ-10/630 МУХЛ2 РВЗ-10/1000 МУХЛ2		
	Номинальное напряжение, кВ	10	
Наибольшее рабочее напряжение, кВ	12		
Номинальный ток, А	400	630	1000
Ток термической стойкости, кА	16	20	31,5
Ток электродинамической стойкости, кА	40	50	80
Время протекания тока термической стойкости: - для главных ножей, с - для заземлителей, с	3 1		
Частота, Гц	50-60		
Масса, кг	36	38	70

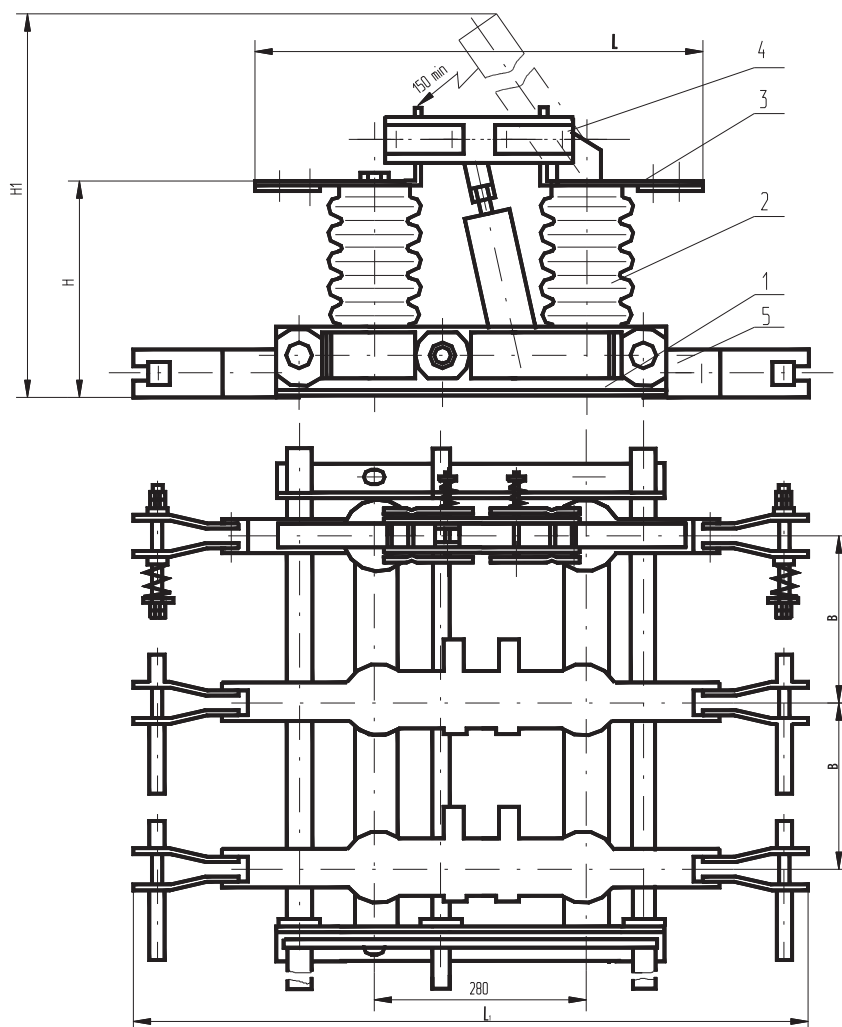
## Условное обозначение

РВЗ-Х-10/Х<sub>1</sub> М УХЛ1

- Р - Разъединитель;
- В - Внутренней установки;
- З - Наличие заземлителей;
- Х - 1а, 1б, 2 количество и расположение заземлителей;
- 10 - Номинальное напряжение, кВ;
- Х<sub>1</sub> - 400, 630, 1000 номинальный ток, А;
- М - Модернизированный;
- УХЛ - Климатическое исполнение по ГОСТ 15150;
- 2 - Категория размещения по ГОСТ 15150.

# Размерный эскиз

**РВЗ-10**

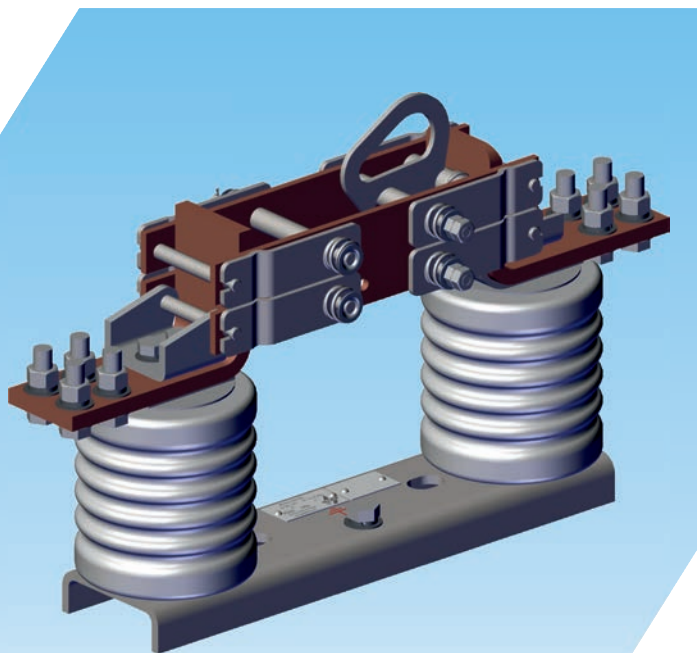


Типоисполнения	L	L1	H	H1	B
РВЗ-10/400 МУХЛ2	474	700	182	430	200
РВЗ-10/630 МУХЛ2	474	700	186	434	200
РВЗ-10/1000 МУХЛ2	534	820	199	470	250

1 - рама; 2 - изолятор; 3 - неподвижный контактный нож;  
4 - подвижный контактный нож; 5 - заземлитель.

**Рисунок 1.**

# Разъединители серии РВО на напряжение 10 кВ



## Назначение

Разъединители серии РВО на номинальное напряжение 10 кВ, токи 400, 630 и 1000 А предназначены для включения и отключения обесточенных участков электрической цепи, находящихся под напряжением.

## Условия эксплуатации

Разъединители изготавливаются в климатическом исполнении УХЛ по ГОСТ 15150, при этом:

- Верхнее значение температуры окружающего воздуха плюс 40°C.
- Нижнее рабочее значение температуры окружающего воздуха минус 60°C.
- Высота над уровнем моря, не более 1000 м.

## Конструктивные особенности

- ⚡ По конструкции однополюсные разъединители серии РВО вертикально рубящего типа. Разъединитель состоит из цоколя, опорных изоляторов и контактной системы. Цоколь служит основанием для установки изоляторов и крепления разъединителя к опоре. На нем расположен болт заземления. Контактная система состоит из двух неподвижных контактов и подвижных контактных ножей.
- ⚡ Во включенном положении контактные ножи разъединителей с номинальным током 1000 А запираются зацепом и удерживаются магнитными замками.
- ⚡ Магнитный замок состоит из стальных пластин и пружин, расположенных снаружи медных контактных пластин ножа. Пружины, стремясь разжаться, создают необходимое контактное давление.
- ⚡ У разъединителей на токи 400 и 630 А в конструкцию магнитного замка входит скоба. Скоба магнитного замка и зацеп имеют ушко, в которое при включении и отключении разъединителя заводится палец изолированной штанги.
- ⚡ Управление разъединителем осуществляется при помощи ручной изолированной штанги.

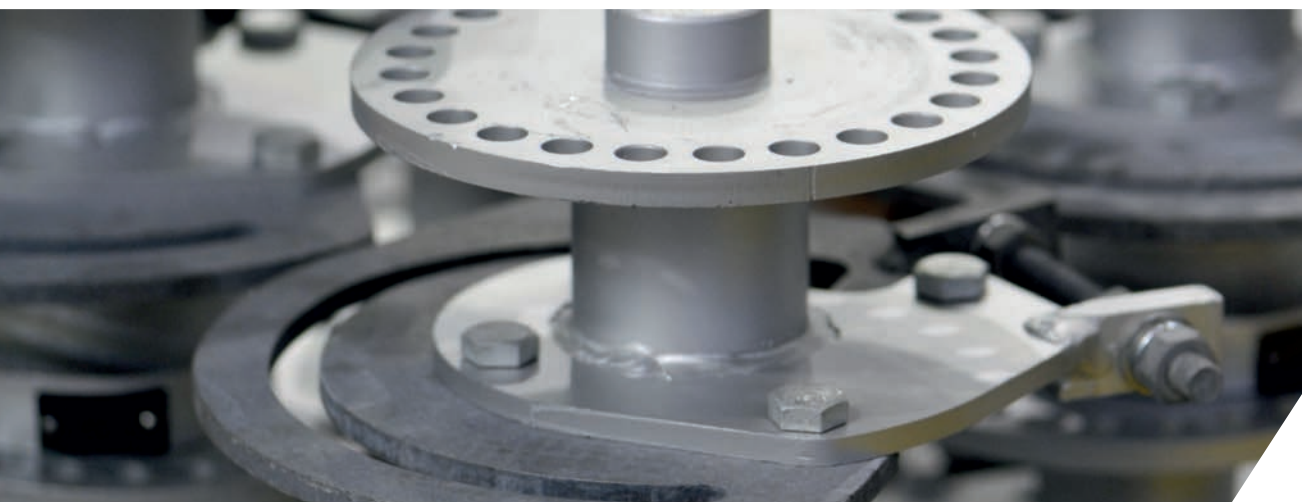
## Технические характеристики

Наименование параметра	РВО-10/400 МУХЛ2	РВО-10/630 МУХЛ2	РВО-10/1000 МУХЛ2
Номинальное напряжение, кВ		10	
Наибольшее рабочее напряжение, кВ		12	
Номинальный ток, А	400	630	1000
Ток термической стойкости, кА	16	20	31,5
Ток электродинамической стойкости, кА	40	50	80
Время протекания тока термической стойкости, с		3	
Частота, Гц		50-60	
Масса, кг	36	38	70

### Условное обозначение

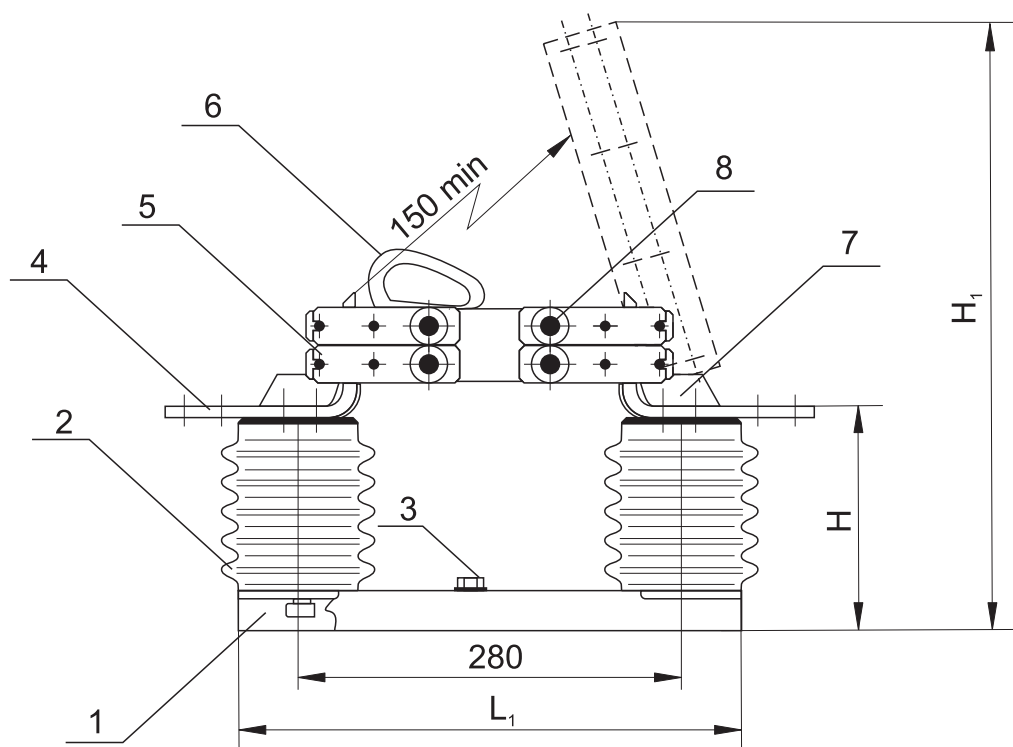
РВО-10/Х М УХЛ1

- Р - Разъединитель;
- В - Внутренней установки;
- О - Однополюсный;
- 10 - Номинальное напряжение, кВ;
- Х - 400, 630, 1000 номинальный ток, А;
- М - Модернизированный;
- УХЛ - Климатическое исполнение по ГОСТ 15150;
- 2 - Категория размещения по ГОСТ 15150.



# Размерный эскиз

## РВО-10



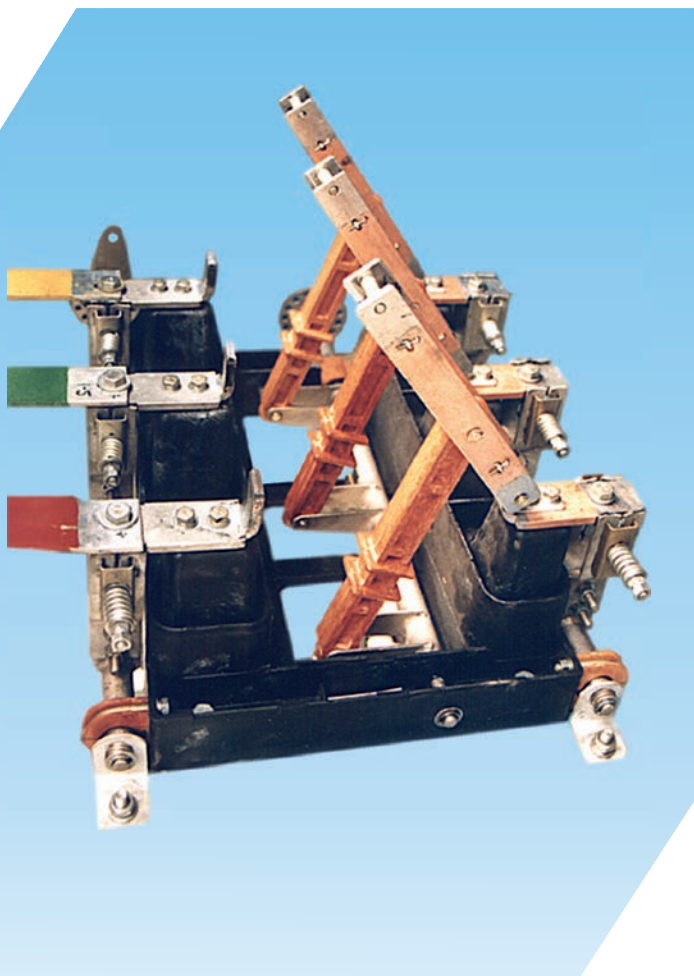
Типоисполнения	L	L1	H	H1	B
РВО-10/400 МУХЛ2	360	468	156	429	112
РВО-10/630 МУХЛ2	360	468	160	433	112
РВО-10/1000 МУХЛ2	370	480	163	440	112

1 - цоколь; 2 - изолятор опорный; 3 - болт заземления; 4 - контакт;  
5 - нож контактный; 6 - зацеп; 7 - подшипник; 8 - ось.

Рисунок 1.



## Разъединители серии РРИ на напряжение 10 кВ



### Назначение

Разъединители высоковольтные трехполюсные серии РРИ на напряжение 10 кВ предназначены для включения и отключения обесточенных участков электрической цепи, а также заземления отключенных участков при помощи заземлителей (при их наличии), составляющих единое целое с разъединителями и для защиты цепей от токовых перегрузок и токов короткого замыкания.

Используются в камерах стационарных одностороннего обслуживания (КСО) серии 300, комплектных трансформаторных подстанциях (КТП) и комплектных распределительных устройствах (КРУ) на класс напряжения 6, 10 кВ трехфазного переменного тока частотой 50 Гц для систем с изолированной нейтралью.

### Привод

Для ручного оперирования этими разъединителями предназначен привод ПР-4 УХЛЗ.

### Условия эксплуатации

- Разъединители и приводы предназначены для эксплуатации в климатических условиях УХЛ, категории размещения 3 по ГОСТ 15150.
- В части воздействия внешних механических факторов соответствуют группе М по ГОСТ 17516.1.

### Конструктивные особенности

- ⚡ Разъединитель выполнен в виде аппарата вертикально-поворотного (рубящего) типа, состоящего из монолитной рамы с выступами, выполненной из конструкционного электроизоляционного материала, и токоведущей системы.
- ⚡ На выступах рамы установлена главная контактная система, состоящая из неподвижных контактов и подвижных контактных ножей. Вращение подвижных контактных ножей при оперировании осуществляется рычажным валом посредством изоляционных тяг.
- ⚡ Для получения различных типоразмеров разъединителей на раму устанавливают снизу или сверху заземлители, либо предохранители с одним контактом на разъединителе и другим на отдельно устанавливаемой монолитной полураме из того же электроизоляционного материала, что и рама разъединителя. Полурама и предохранители входят в комплект поставки конкретного исполнения разъединителя.

Типоисполнение	Конструктивное исполнение
РРИ.16-10/400 СУХЛЗ	Разъединители с заземлением со стороны осевого контакта специального назначения (для установки в шинный мост камер КСО серии 300)
РРИ.1а-10/400 УХЛЗ	Разъединители с заземлителем со стороны разъёмного контакта
РРИ.1а-/400 СУХАЗ	Разъединители с заземлением со стороны разъёмного контакта специального назначения (для установки в шинный мост камер КСО серии 300)
РРИ-10/400 УХЛЗ	Разъединители без заземлителей
РРИ.1а-1з-10/400 УХЛЗ РРИ.1а-2з-10/400 УХЛЗ РРИ.1а-3з-10/400 УХЛЗ	Разъединители с заземлением и предохранителем с заземлителем со стороны разъёмного контакта
РРИ.16-1з-10/400 УХЛЗ РРИ.16-2з-10/400 УХЛЗ РРИ.16-3з-10/400 УХЛЗ	Разъединители с заземлением и предохранителем с заземлителем со стороны осевого контакта
РРИ.16-1-10/400УХЛЗ РРИ.16-2-10/400УХЛЗ РРИ.16-3-10/400 УХЛЗ	Разъединители с заземлением и предохранителем со стороны осевого контакта
РРИ.2-10/400 УХЛЗ	Разъединители с заземлителями с двух сторон
РРИ.16-10/400 УХЛЗ	Разъединители с заземлителями со стороны осевого контакта

### Преимущества

1. Рама разъединителя, выполненная из монолитного электроизоляционного материала, обладает высокой стойкостью к воздействиям окружающей среды, механической и электрической прочностью и точностью изготовления. Выполненные особым образом выступы на раме выполняют роль изоляторов, что позволило исключить собственно опорные изоляторы и в целом повысить надежность разъединителя. Монолитная рама обеспечивает точность соосности между неподвижным контактом и подвижным главным ножом.
2. Трущиеся узлы имеют малые моменты трения и не требуют смазки в течение межремонтного периода 10-15 лет.
3. Узлы и детали из черных металлов имеют стойкие антикоррозийные покрытия цинком. Токоведущие части главных ножей и заземлителей покрыты оловом или никелем.
4. Контакты главных ножей надежно работают при нагреве полным номинальным током при эффективной температуре окружающего воздуха +40°C.
5. Разъединитель с приводом имеют высокую заводскую готовность за счет рациональной кинематической связи их друг с другом.
6. В качестве вспомогательных контактов привода применены переключающие устройства типа ПУ на герконах.

## Технические характеристики

Наименование параметра	РВЗ-10/630 МУХЛ2
Номинальное напряжение, кВ	10
Наибольшее рабочее напряжение, кВ	12
Номинальный ток, А	400
Ток термической стойкости, кА	20
Ток электродинамической стойкости, кА	50
Время протекания тока термической стойкости: - для главных ножей, с - для заземлителей, с	3 1
Для разъединителей с предохранителями: - номинальный ток предохранителя, А	20; 25; 31,5; 40; 50; 63; 80
Номинальный ток отключения предохранителя, кА, не более	12,5
Частота, Гц	50-60

### Условное обозначение

РРИ-Х-Х<sub>1</sub>-Х<sub>2</sub>-10/400 С УХЛ1

Р - Разъединитель;

Р - Рубящего типа;

И - Рама выполнена из изоляционного материала;

Х - Исполнение разъединителя по заземлителям:

- 1а-заземлитель со стороны разъемного контакта;
- 1б-заземлитель со стороны осевого контакта;
- 2-два заземлителя;

Х<sub>1</sub> - Исполнение по номинальному току контактной системы предохранителя:

- 1-20 А;
- 2-от 25 до 40 А;
- 3-от 50 до 80 А;

Х<sub>2</sub> - Наличие заземлителя на предохранителе (при отсутствии заземлителя буква отсутствует);

10 - Номинальное напряжение, кВ;

400 - Номинальный ток, А;

С - Специального назначения (для разъединителей без предохранителей);

УХЛ1 - Климатическое исполнение и категория размещения по ГОСТ 15150.

# Размерный эскиз

РРИ.16-3з-10/400 УХЛ3

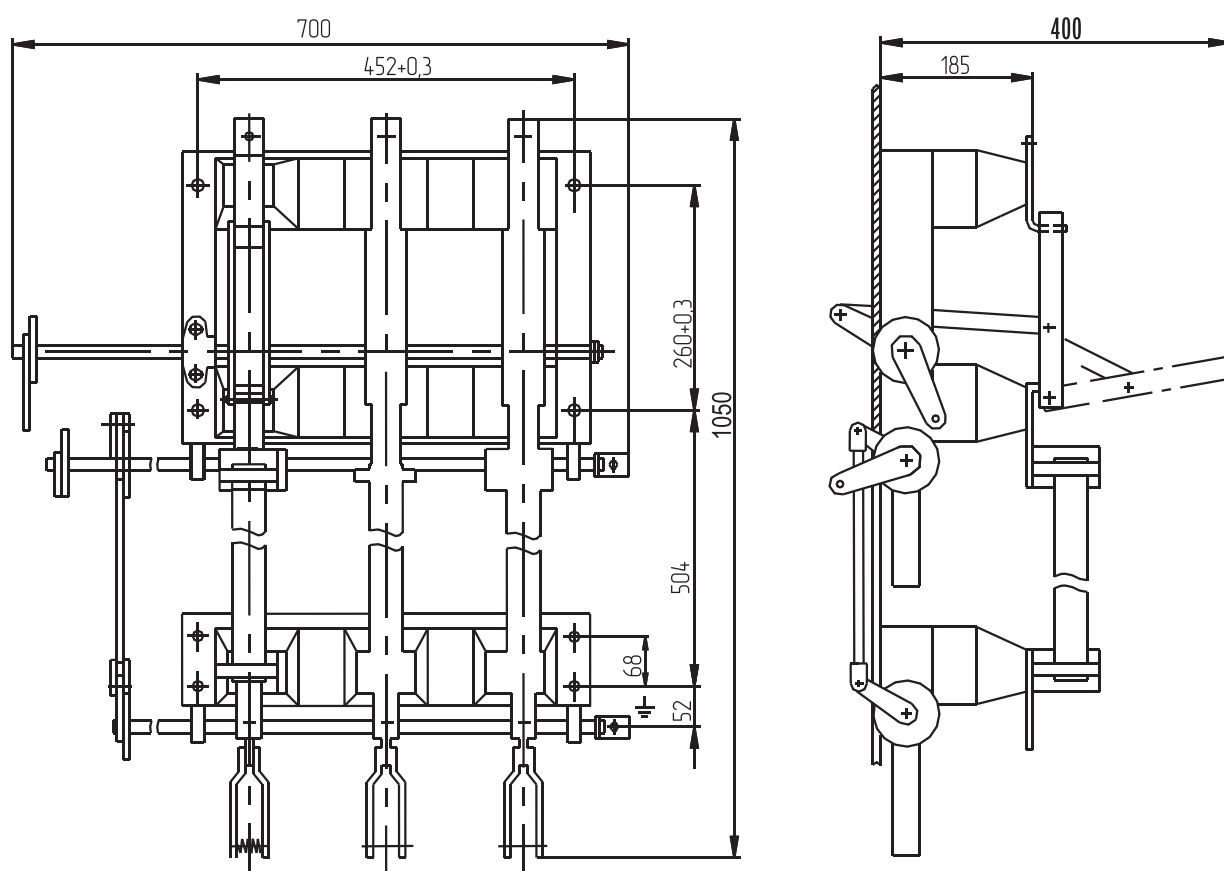
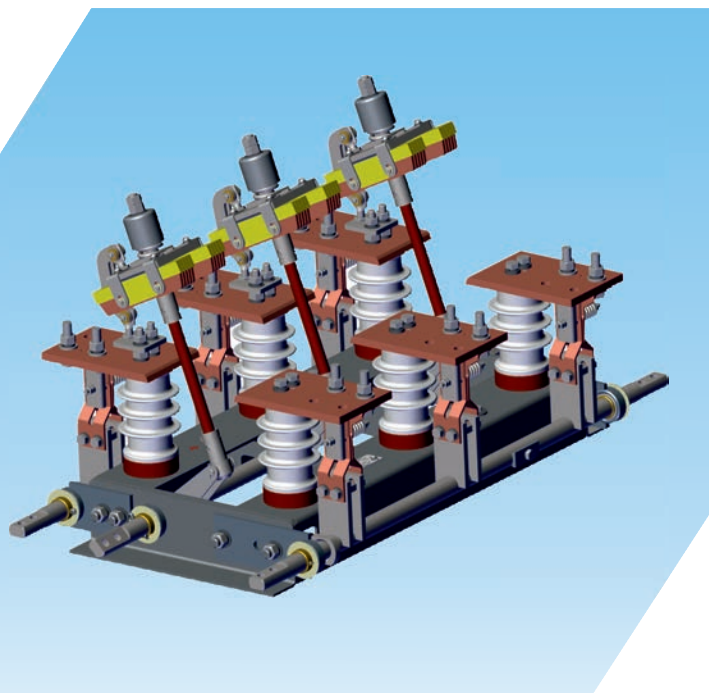


Рисунок 1.

## Разъединители серии РКВЗ на напряжение 10 кВ



### Назначение

Разъединители предназначены для включения и отключения обесточенных участков электрической цепи, находящихся под напряжением, а также заземления отключенных участков при помощи заземлителей (при их наличии), составляющих единое целое с разъединителями.

### Условия эксплуатации

Разъединители изготавливаются в климатическом исполнении УХЛ категории размещения 3 по ГОСТ 15150, при этом:

- Верхнее значение температуры окружающего воздуха плюс 40°C.
- Нижнее рабочее значение температуры окружающего воздуха минус 40°C.
- Высота над уровнем моря, не более 1000 м.

### Конструктивные особенности

- ⚡ Разъединители разработаны взамен разъединителей вертикального рубящего типа РВР и РВРЗ на напряжение 10 кВ, ток 2000 А.
- ⚡ В конструкции разъединителей использована полезная модель на клиновом контакте.
- ⚡ Применение клинового контакта позволило значительно снизить расход меди по сравнению с выпускаемыми разъединителями, снизить их массу, а также повысить надежность изделий и увеличить срок их службы путем устранения окисления контактов во включенном положении и снижения их переходных сопротивлений при повышении температуры. Это достигается за счет того, что во включенном положении разъединителей при нагревании контактов возникает дополнительная сила, прижимающая контактирующие поверхности друг к другу.
- ⚡ В разъединителях применены опорные полимерные изоляторы и стеклотекстолитовые тяги. Это позволило повысить надежность разъединителей, по сравнению с фарфоровыми изоляторами и прессованными тягами.
- ⚡ Применение клинового контакта также позволило значительно снизить усилия при оперировании разъединителями.
- ⚡ При монтаже разъединителей исключены сварочные работы.
- ⚡ Управление главными ножами, приводом ПЧ-50, заземлителями-ПР-3.

## Технические характеристики

Наименование параметра	РКВ-10/2000 УЗ	РКВ3-16-10/2000 УЗ
	РКВ3-1а-10/2000 УЗ	РКВ3-2-10/2000 УЗ
Номинальное напряжение, кВ		10
Наибольшее рабочее напряжение, кВ		12
Номинальный ток, А		2000
Номинальный кратковр. выдерживаемый ток, кА		31,5
Наибольший пик кратковр. выдерживаемого тока, кА		80
Частота, Гц		50-60

### Условное обозначение

РКВ3-Х-10/2000 УЗ

- Р - Разъединитель;
- К - Клинового типа;
- В - Внутренней установки, Н;
- З - Наличие заземлителей;
- Х - 1а, 16, 2 количество и расположение заземлителей;
- 10 - Номинальное напряжение, кВ;
- 2000 - Номинальный ток, А;
- У - Климатическое исполнение по ГОСТ 15150;
- З - Категория размещения по ГОСТ 15150.



# Размерный эскиз

ПКВЗ-10/2000 УЗ

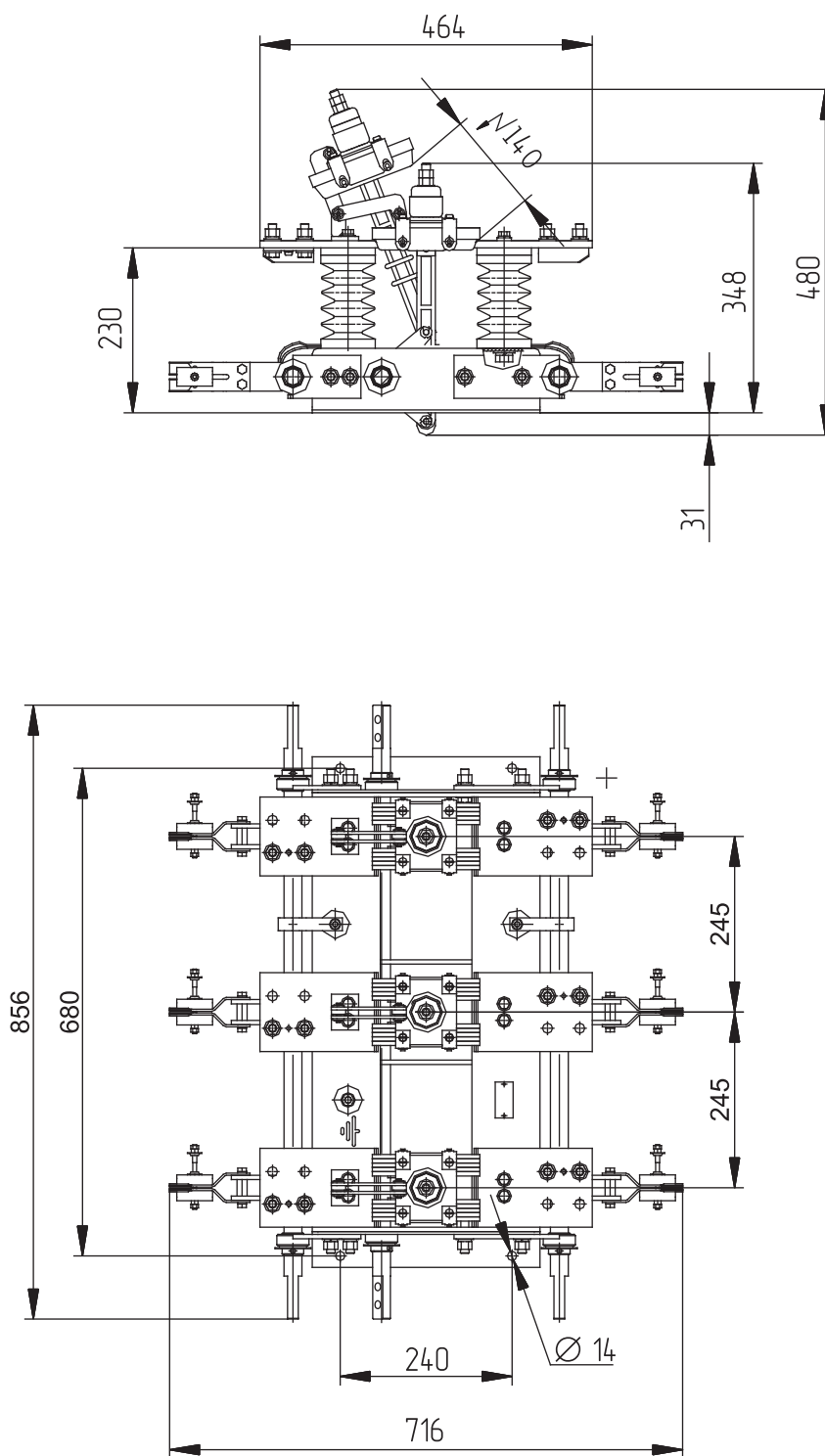
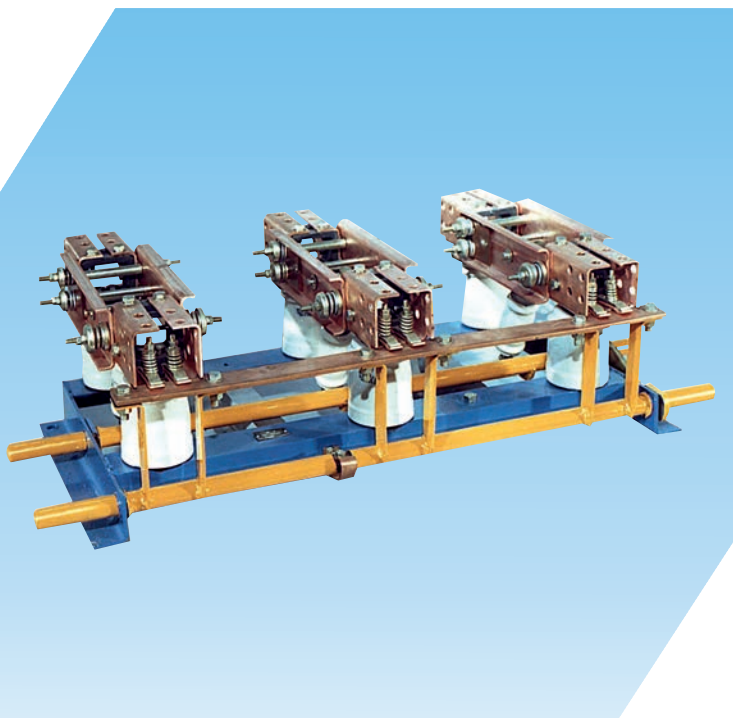


Рисунок 1.

# Разъединители серии РВРЗ на напряжение 10 кВ



## Назначение

Разъединители внутренней установки РВРЗ-III-10/2000 МУЗ предназначены для включения и отключения обесточенных участков электрической цепи, находящихся под напряжением, а также заземления отключенных участков при помощи стационарных заземлителей.

## Условия эксплуатации

Разъединители изготавливаются в климатическом исполнении У, категория размещения 3 по ГОСТ 15150, при этом:

- Верхнее значение температуры окружающего воздуха плюс 40°C.
- Нижнее рабочее значение температуры окружающего воздуха минус 45°C.
- Влажность 80% при температуре плюс 20°C.
- Высота над уровнем моря не более 1000 м.

## Привод

Разъединитель типа РВРЗ-III-10/2000 МУЗ приводится в действие электродвигательными приводами ПД-14-10 УХЛ1 или ручными ПР-3 УЗ, ПЧ-50М УЗ (главные ножи и заземлители).

## Конструктивные особенности

- ⚡ По конструкции разъединители вертикально-рубящего типа и имеют трехполюсное исполнение на общей раме.
- ⚡ Они состоят из цоколя (рамы), опорных изоляторов, контактной системы, тягового изолятора и заземлителей. На раме разъединителя расположен приводной вал с рычагами, предназначенный для оперирования контактными ножами.
- ⚡ При наличии заземлителей в основании дополнительно устанавливаются один или два вала для управления ими, а также механическая блокировка, препятствующая включению заземлителей при включенных главных ножах и наоборот.
- ⚡ Изоляция разъединителя состоит из шести опорных и трех тяговых фарфоровых изоляторов.
- ⚡ Контактная система разъединителя состоит из неподвижных контактов и подвижных контактных ножей.
- ⚡ Заземлители состоят из медной шины, закрепленной на стальных стойках, которые приварены к валу заземлителя.
- ⚡ При включении заземлителя шина входит в ламели, установленные на нижних полках неподвижных контактов.
- ⚡ Контактное давление в осевом и разъемном контактах главных ножей и ламельных контактах заземлителей осуществляется пружинами.



## Технические характеристики

Наименование параметра	РВРЗ-III-10/2000 МУЗ
Номинальное напряжение, кВ	10
Наибольшее рабочее напряжение, кВ	12
Номинальный ток, А	2000
Ток термической стойкости, кА	31,5
Ток электродинамической стойкости, кА	80
Время протекания тока термической стойкости, с - для главных ножей - для заземлителей	3 1
Частота, Гц	50-60
Масса, кг	112

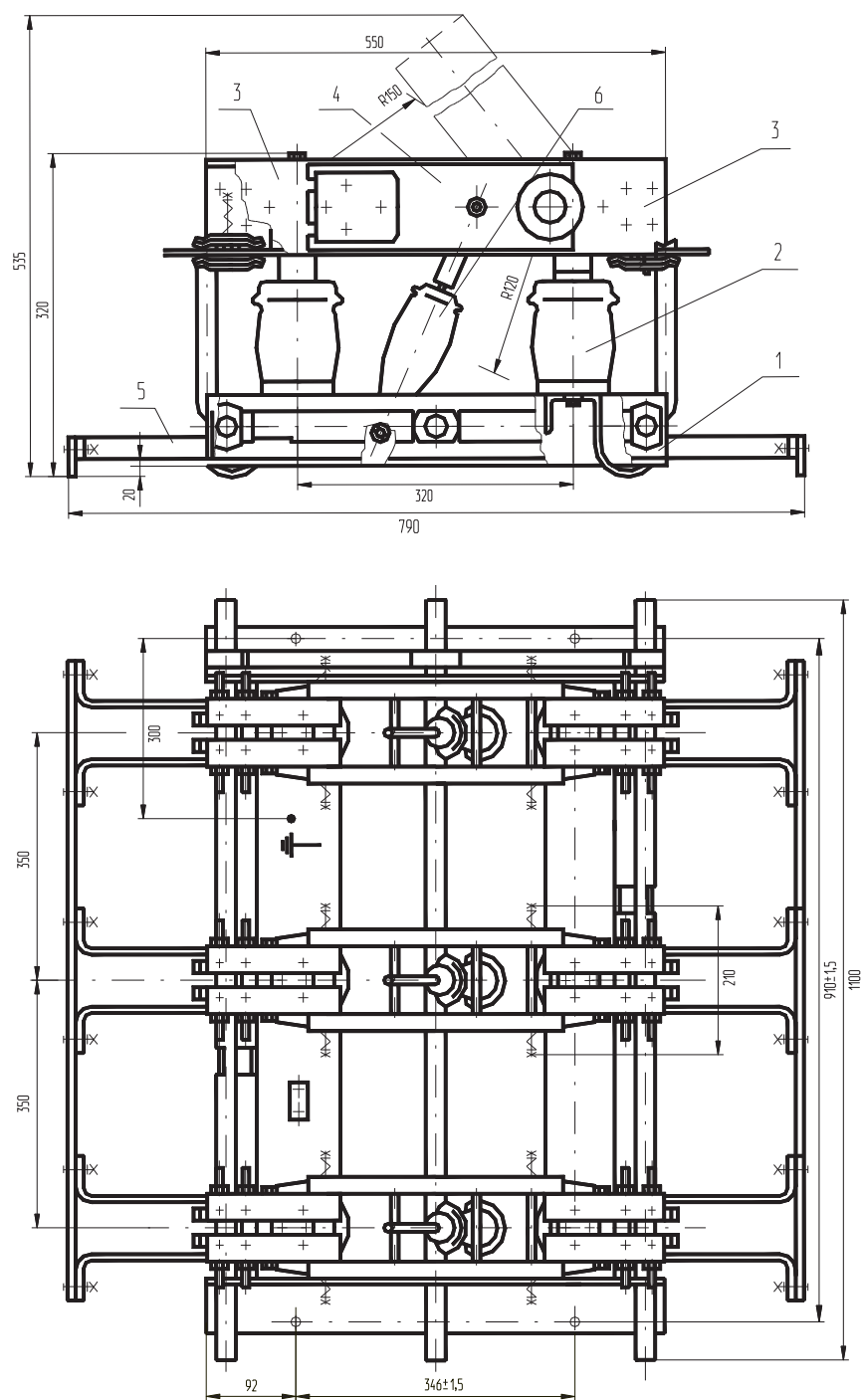
### Условное обозначение

РВРЗ-Х-III-10/2000 МУЗ

- Р - Разъединитель;
- В - Внутренней установки;
- Р - Рубящего типа;
- З - Наличие заземлителей;
- Х - 1а, 1б, 2 количество и расположение заземлителей;
- III - Трехполюсное исполнение на общей раме;
- 10 - Номинальное напряжение, кВ;
- 2000 - Номинальный ток, А;
- М - Модернизированный;
- У - Климатическое исполнение по ГОСТ 15150;
- 3 - Категория размещения по ГОСТ 15150.

# Размерный эскиз

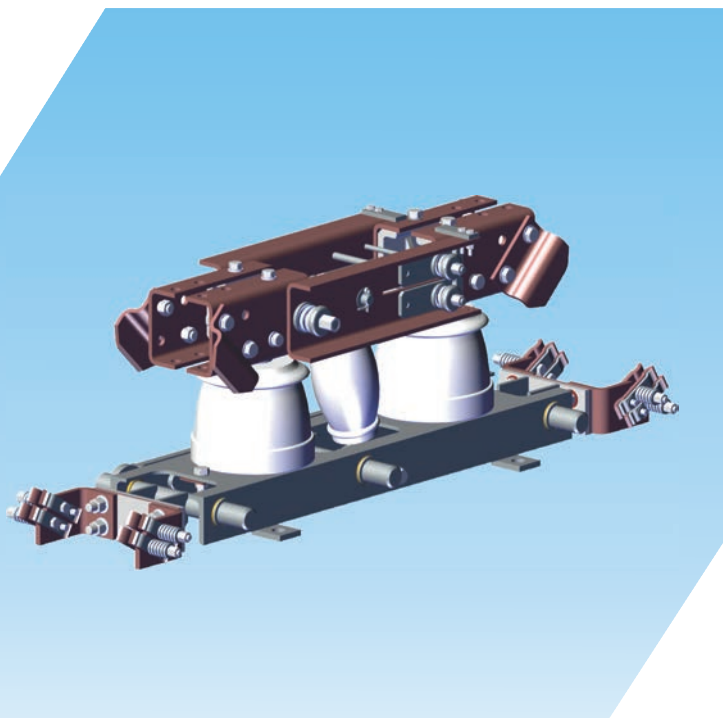
## РВРЗ-III-10/2000 МУЗ



1 - рама; 2 - изолятор опорный; 3 - неподвижный контакт; 4 - подвижный контактный нож;  
5 - заземлители; 6 - тяговый изолятор.

Рисунок 1.

# Разъединители серии РВР(З) на напряжение 10 кВ



## Назначение

Разъединители РВР(З)-10/4000 МУЗ предназначены для включения и отключения обесточенных участков электрической цепи, находящихся под напряжением, а также заземления отключенных участков при наличии в разъединителях заземлителей.

## Условия эксплуатации

Разъединители изготавливаются в климатическом исполнении У, категория размещения 3 по ГОСТ 15150, при этом:

- Верхнее значение температуры окружающего воздуха плюс 40°C.
- Нижнее рабочее значение температуры окружающего воздуха минус 45°C.
- Влажность - 80% при температуре плюс 20° С;
- Высота над уровнем моря не более 1000 м.

## Привод

Разъединитель типа РВР(З)-10/4000 МУЗ приводится в действие электродвигательными приводами ПД-14- 10УХЛ1 или ручными ПР-ЗУЗ (главные ножи и заземлители).

## Условное обозначение

РВРЗ Х-10/4000М УЗ

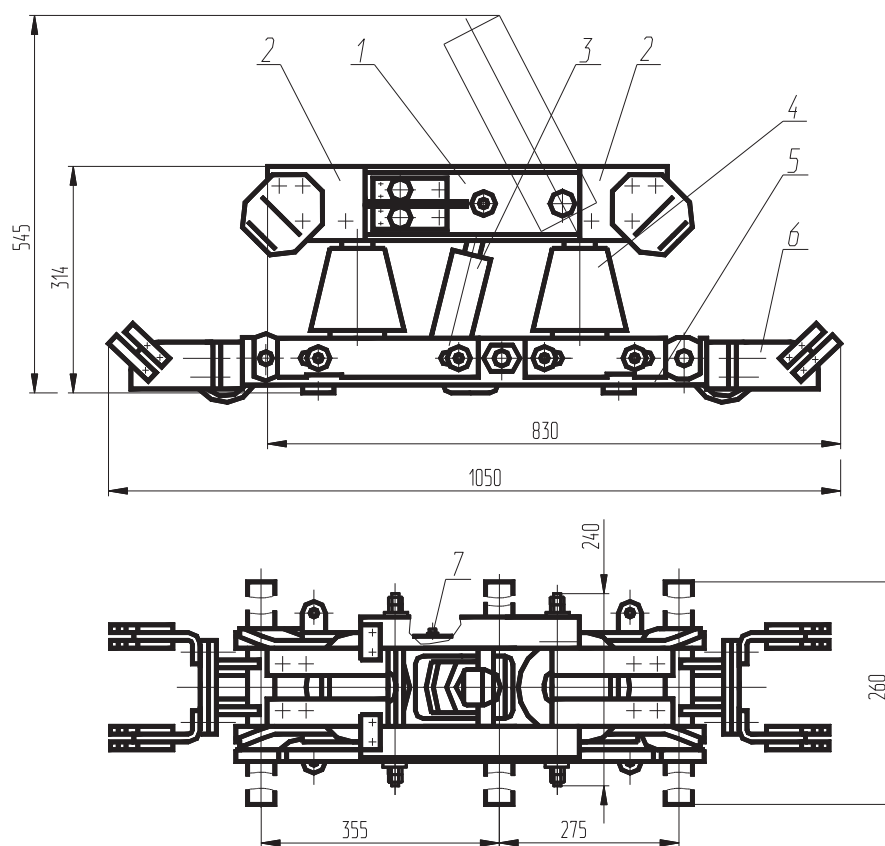
- Р - Разъединитель;
- В - Внутренней установки;
- Р - Рубящего типа;
- З - Индекс, обозначающий наличие заземлителей;
- Х - 1а, 1б, 2 количество и расположение заземлителей;
- 10 - Номинальное напряжение, кВ;
- 4000 - Номинальный ток, А;
- М - Модернизированный;
- У - Климатическое исполнение по ГОСТ 15150;
- З - Категория размещения по ГОСТ 15150.

## Технические характеристики

Наименование параметра	РВРЗ-10/4000 МУЗ
Номинальное напряжение, кВ	10
Наибольшее рабочее напряжение, кВ	12
Номинальный ток, А	4000
Ток термической стойкости, кА	50
Ток электродинамической стойкости, кА	125
Время протекания тока термической стойкости, с	
- для главных ножей	3
- для заземлителей	1
Частота, Гц	50

## Размерный эскиз

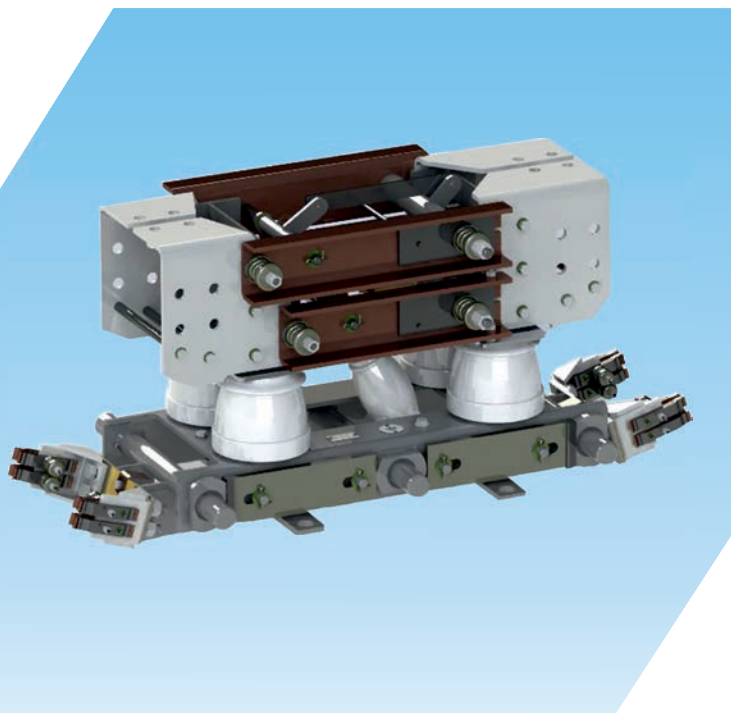
**РВРЗ-10/4000 МУЗ**



1 - подвижные контактные ножи; 2 - неподвижный контакт; 3 - тяговый изолятор; 4 - опорный изолятор;  
5 - цоколь; 6 - заземлитель; 7 - болт заземления.

**Рисунок 1.**

# Разъединители серии РВР на напряжение 10 кВ



## Назначение

Разъединители внутренней установки типа РВР-10/8000 УЗ предназначены для включения и отключения обесточенных участков электрической цепи, находящихся под напряжением, а также заземления отключенных участков при помощи стационарных заземлителей.

## Условия эксплуатации

Разъединители изготавливаются в климатическом исполнении У, категория размещения 3 по ГОСТ 15150, при этом:

- Верхнее значение температуры окружающего воздуха плюс 40°C.
- Нижнее рабочее значение температуры окружающего воздуха минус 45°C.
- Влажность 80% при температуре плюс 20°C.
- Высота над уровнем моря не более 1000м.

## Привод

Разъединители РВР-10/8000 УЗ управляются приводами:

- главные ножи-ПД-11-07 УХЛ1 или ПЧ-50 МУЗ;
- заземлители ПЧ-50 МУЗ, или ПД-11-11 УХЛ.

## Конструктивные особенности

- ⚡ По конструкции разъединители вертикально - рубящего типа. Состоят из цоколя, контактной системы и заземлителей. В цоколе расположен приводной вал с рычагами, предназначенный для оперирования контактными ножами.
- ⚡ При наличии заземлителей на цоколе ближайшего к приводу разъединителя устанавливается механическая блокировка, препятствующая включению заземлителей при включенных главных ножах и наоборот.
- ⚡ Контактная система разъединителя состоит из неподвижных контактов и подвижных контактных ножей.
- ⚡ Заземлители состоят из двух подвижных контактов с ламелями. Эти контакты при двух и трехполюсной установке устанавливаются на общей медной шине (шина в поставку не входит), закрепленной на стальных стойках, приваренных к валу. При включении заземлители входят ламелями на боковые поверхности неподвижных контактов.
- ⚡ Изоляция разъединителя состоит из четырех опорных изоляторов и тягового изолятора.
- ⚡ Контактное давление в осевом и разъемном контактах осуществляется пружинами.

# Технические характеристики

Наименование параметра	РВР-10/8000 УЗ
Номинальное напряжение, кВ	10
Наибольшее рабочее напряжение, кВ	12
Номинальный ток, А	8000
Ток термической стойкости, кА	50
Ток электродинамической стойкости, кА	125
Время протекания тока термической стойкости, с - для главных ножей - для заземлителей	3 1
Частота, Гц	50
Масса, кг	123/150/161

## Условное обозначение

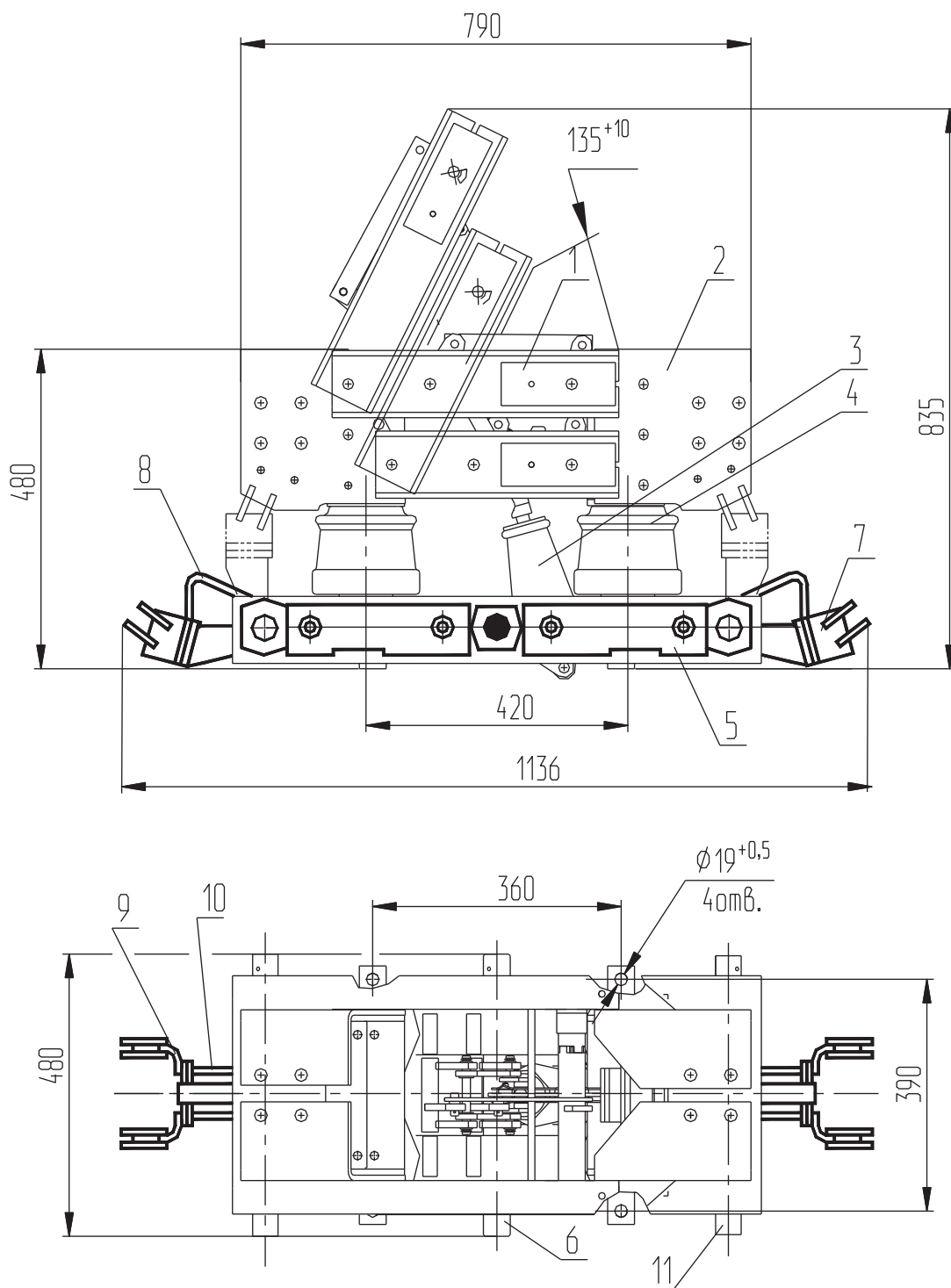
РВР Х-10/8000 УЗ

- Р - Разъединитель;
- В - Внутренней установки;
- Р - Рубящего типа;
- Х - 1а, 1б, 2 количество и расположение заземлителей;
- 10 - Номинальное напряжение, кВ;
- 8000 - Номинальный ток, А;
- У - Климатическое исполнение по ГОСТ 15150;
- З - Категория размещения по ГОСТ 15150.



# Размерный эскиз

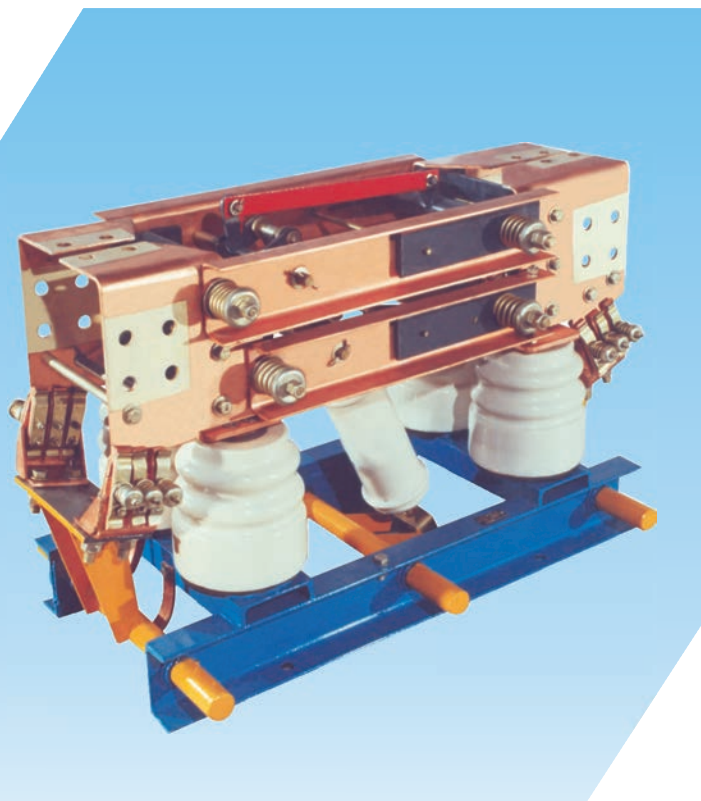
**РВР-2-10/8000 УЗ**



1 - подвижные контактные ножи; 2 - неподвижный контакт; 3 - тяговый изолятор; 4 - опорный изолятор; 5 - цоколь; 6 - вал главных ножей; 7 - заземлитель; 8 - гибкая связь; 9 - уголок; 10 - стойка; 11 - вал заземлителя.

**Рисунок 1.**

# Разъединители серии РРЧЗ на напряжение 20 кВ



## Назначение

Разъединители внутренней установки типа РРЧЗ-20/6300 МУЗ предназначены для включения и отключения обесточенных участков электрической цепи, находящихся под напряжением, а также для оперативного присоединения обратимого агрегата, пускаемого в насосный режим, к пусковому устройству - тиристорному преобразователю частоты на гидроаккумулирующих электростанциях.

## Условия эксплуатации

Разъединители изготавливаются в климатическом исполнении У, категория размещения 3 по ГОСТ 15150, при этом:

- Верхнее значение температуры окружающего воздуха плюс 40°C.
- Нижнее рабочее значение температуры окружающего воздуха минус 45°C.
- Влажность 80% при температуре плюс 20°C.
- Высота над уровнем моря не более 1000 м.

## Привод

Разъединители типа РРЧЗ-20/6300 МУЗ приводятся в действие электродвигательными приводами ПД-11-07 УХЛ1 или ручными приводами ПЧ-50 МУЗ (главные ножи) и ручными приводами ПЧ-50 МУЗ (заземлители).

Главные ножи разъединителя для гидроаккумулирующих электростанций управляются электродвигательными приводами типа ПД -11- 08 УХЛ1.

## Конструктивные особенности

- ⚡ По конструкции разъединители вертикально-рубящего типа. Состоят из цоколя, опорных изоляторов, контактной системы, заземлителей. На цоколе расположен приводной вал с рычагами, предназначенный для оперирования контактными ножами. При наличии заземлителей на цоколе ближайшего к приводу разъединителя устанавливается механическая блокировка, препятствующая включению заземлителей при включенных главных ножах и наоборот.
- ⚡ Изоляция разъединителей состоит из четырех опорных изоляторов и тягового изолятора.
- ⚡ Контактная система разъединителей состоит из двух неподвижных контактов и подвижных контактных ножей.
- ⚡ Заземлители состоят из двух медных уголков с ламелями. Контактное давление в осевом и разъемном контактах главных ножей и ламельных контактах заземлителей осуществляется пружинами.



## Технические характеристики

Наименование параметра	PPЧЗ-20/6300 МУЗ	
Номинальное напряжение, кВ	20	
Наибольшее рабочее напряжение, кВ	24	
Номинальный ток, А	6300 норма при расстоянии между полюсами, мм	
Ток термической стойкости, кА	200	250
Ток электродинамической стойкости, кА	700	800
Время протекания тока термической стойкости, с	80	100
- для главных ножей	3	3
- для заземлителей	1	1
Частота, Гц	50	
Масса, кг	222	

### Условное обозначение

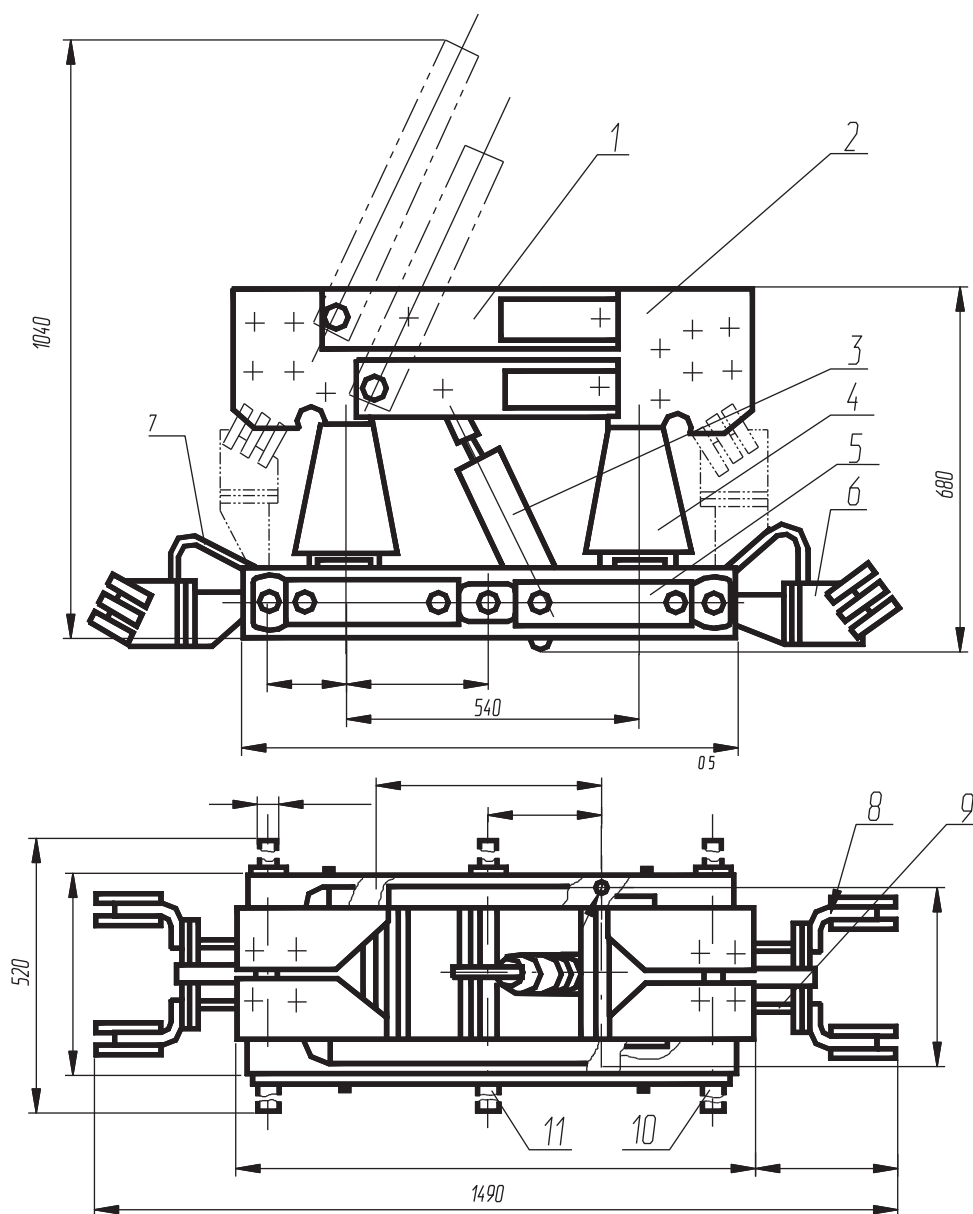
PPЧЗ X-20/6300 М УЗ

- Р - Разъединитель;
- Р - Рубящего типа;
- Ч - Для частых коммутаций;
- З - Наличие заземлителя;
- X - 1а, 1б, 2 количество и расположение заземлителей;
- 20 - Номинальное напряжение, кВ;
- 6300 - Номинальный ток, А;
- М - Модернизированный;
- У - Климатическое исполнение по ГОСТ 15150;
- З - Категория размещения по ГОСТ 15150.



# Размерный эскиз

РРЧЗ-20/6300 МУЗ



- 1 - подвижные контактные ножи; 2 - неподвижный контакт; 3 - тяговый изолятор; 4 - опорный изолятор;  
 5 - цоколь; 6 - заземлитель; 7 - связь гибкая; 8 - ламель; 9 - стойка; 10 - вал заземлителя;  
 11 - приводной вал.

Рисунок 1.

## Разъединители серии РВРЗ на напряжение 20 кВ



### Назначение

Разъединители внутренней установки типа РВРЗ-20/8000 МУЗ, РВРЗ-20/10000 УЗ предназначены для включения и отключения обесточенных участков электрической цепи, находящихся под напряжением, а также заземления отключенных участков при помощи стационарных заземлителей.

### Условия эксплуатации

Разъединители изготавливаются в климатическом исполнении У, категория размещения 3 по ГОСТ 15150, при этом:

- Верхнее значение температуры окружающего воздуха плюс 40°C.
- Нижнее рабочее значение температуры окружающего воздуха минус 45°C.
- Влажность 80% при температуре плюс 20°C.
- Высота над уровнем моря не более 1000 м.

### Привод

Разъединители РВРЗ-20/8000 МУЗ, РВРЗ-20/10000 УЗ управляются приводами:

- главные ножи - ПД-11 -07 УХЛ1 или ПЧ-50 МУЗ;
- заземлители ПЧ-50 МУЗ.

### Конструктивные особенности

- ⚡ По конструкции разъединители вертикально-рубящего типа. Состоят из цоколя, контактной системы и заземлителей. В цоколе расположен приводной вал с рычагами, предназначенный для оперирования контактными ножами.
- ⚡ При наличии заземлителей на цоколе ближайшего к приводу разъединителя устанавливается механическая блокировка, препятствующая включению заземлителей при включенных главных ножах и наоборот.
- ⚡ Контактная система разъединителя состоит из неподвижных контактов и подвижных контактных ножей.
- ⚡ Заземлители состоят из двух подвижных контактов с ламелями. Эти контакты при двух и трехполюсной установке устанавливаются на общей медной шине, закрепленной на стальных стойках, приваренных к валу. При включении заземлители входят ламелями на боковые поверхности неподвижных контактов.
- ⚡ Изоляция разъединителя состоит из четырех опорных изоляторов и тягового изолятора.
- ⚡ Контактное давление в осевом и разъемном контактах осуществляется пружинами.

# Технические характеристики

Наименование параметра	РВРЗ-20/8000 МУЗ РВРЗ-20/10000 УЗ		
	8000 норма при расстоянии между полюсами, мм		10000
Номинальное напряжение, кВ	20		
Наибольшее рабочее напряжение, кВ	24		
Номинальный ток, А	800	900	
Ток термической стойкости, кА	100	125	125
Ток электродинамической стойкости, кА	250	315	315
Время протекания тока термической стойкости, с			
- для главных ножей	3	3	
- для заземлителей	1	1	
Частота, Гц	50		
Масса, кг	238		247

## Условное обозначение

РВРЗ Х-20/Х<sub>1</sub> М УЗ

Р - Разъединитель;

В - Внутренней установки;

Р - Рубящего типа;

З - Наличие заземлителя;

Х - 1а, 1б, 2 количество и расположение заземлителей;

20 - Номинальное напряжение, кВ;

Х<sub>1</sub> - 8000, 10000 номинальный ток, А;

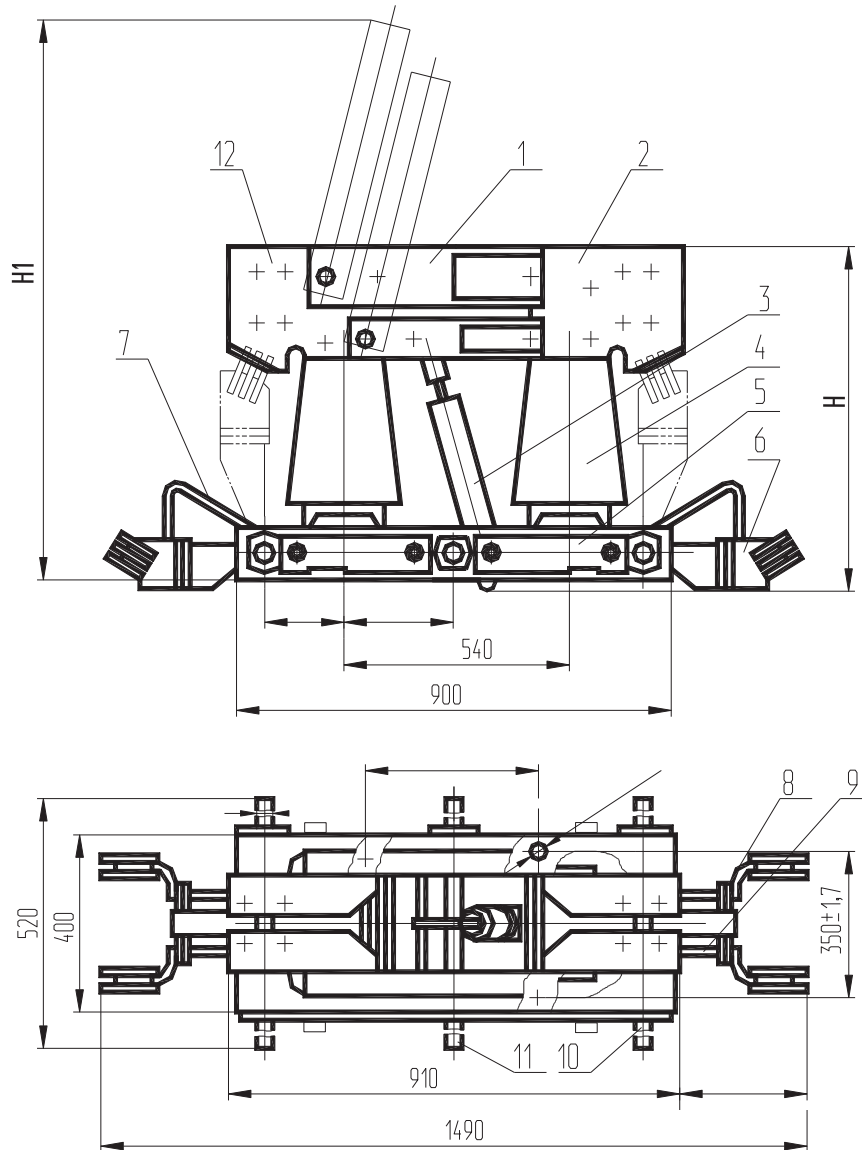
М - Модернизированный;

У - Климатическое исполнение по ГОСТ 15150;

З - Категория размещения по ГОСТ 15150.

# Размерный эскиз

**РВРЗ-20/8000 МУЗ и РВРЗ-20/10000 УЗ**

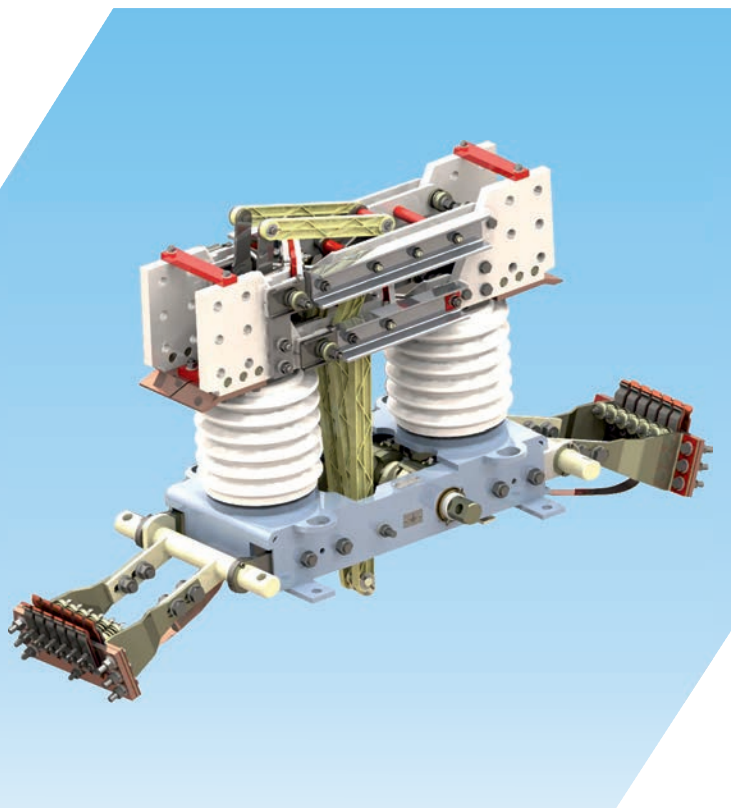


1 - подвижные контактные ножи; 2 - неподвижный контакт; 3 - тяговый изолятор; 4 - опорный изолятор;  
 5 - цоколь; 6 - заземлитель; 7 - связь гибкая; 8 - ламель; 9 - стойка; 10 - вал заземлителя;  
 11 - приводной вал.

Типоисполнения	H	H1	Масса, кг
РВРЗ-20/8000 МУЗ	680	1040	238
РВРЗ-20/10000 УЗ	685	1115	247

**Рисунок 1.**

# Разъединители серии РРТ(З) на напряжение 20 кВ



## Назначение

Разъединители внутренней установки типа РРТЗ-20/8000 УХЛЗ и РРТ-20/8000 УХЛЗ предназначены для включения и отключения обесточенных участков электрической цепи, находящихся под напряжением.

## Условия эксплуатации

Разъединители изготавливаются в климатическом исполнении УХЛ категории размещения 3 по ГОСТ 15150 и ГОСТ 15543.1 и предназначены для работы в цепях с малыми токами замыкания на землю, при этом:

- Верхнее значение температуры окружающего воздуха плюс 40°C.
- Нижнее рабочее значение температуры окружающего воздуха минус 60°C.
- Высота над уровнем моря не более 1000 м.
- Окружающая среда невзрывоопасная, содержание коррозионно-активных агентов соответствует атмосфере II по ГОСТ 15150.

## Привод

Управление главными ножами разъединителя осуществляется приводами ПД-11-07 УХЛ1, а заземлителями ПЧ-50 МУЗ или ПД-11-11 УХЛ1.

## Преимущества

1. Содержит новый, легко регулируемый механизм снятия контактного нажатия (его конструкция защищена патентом РФ на полезную модель №105526).
2. Транспонирование обеспечивает равномерность распределения тока между ножами и контактами, что существенно уменьшает габариты разъединителя, повышает его надежность и обеспечивает запас термической стойкости.
3. Благодаря равномерности распределения тока и транспозиций ножей существенно уменьшатся межполюсная сила при ударных токах короткого замыкания, что обеспечивает запас электродинамической стойкости разъединителя.

## Технические характеристики

Наименование параметра	PPT(3)-20/8000 УХЛЗ	
Номинальное напряжение, кВ	20	
Наибольшее рабочее напряжение, кВ	24	
Номинальный ток, А	8000	
	норма при расстоянии между полюсами, мм	
	800	900
Ток термической стойкости, кА	100	125
Ток электродинамической стойкости, кА	250	315
Время протекания тока термической стойкости, с		
- для главных ножей	3	3
- для заземлителей	1	1
Частота, Гц	50	

### Условное обозначение

PPTЗ-Х-20/8000 УХЛЗ

P - Разъединитель;

P - Рубящего типа;

T - Транспонированный;

З - Индекс обозначающий наличие заземлителя;

X - 1а, 1б, 2 количество и расположение заземлителей;

20 - Номинальное напряжение, кВ;

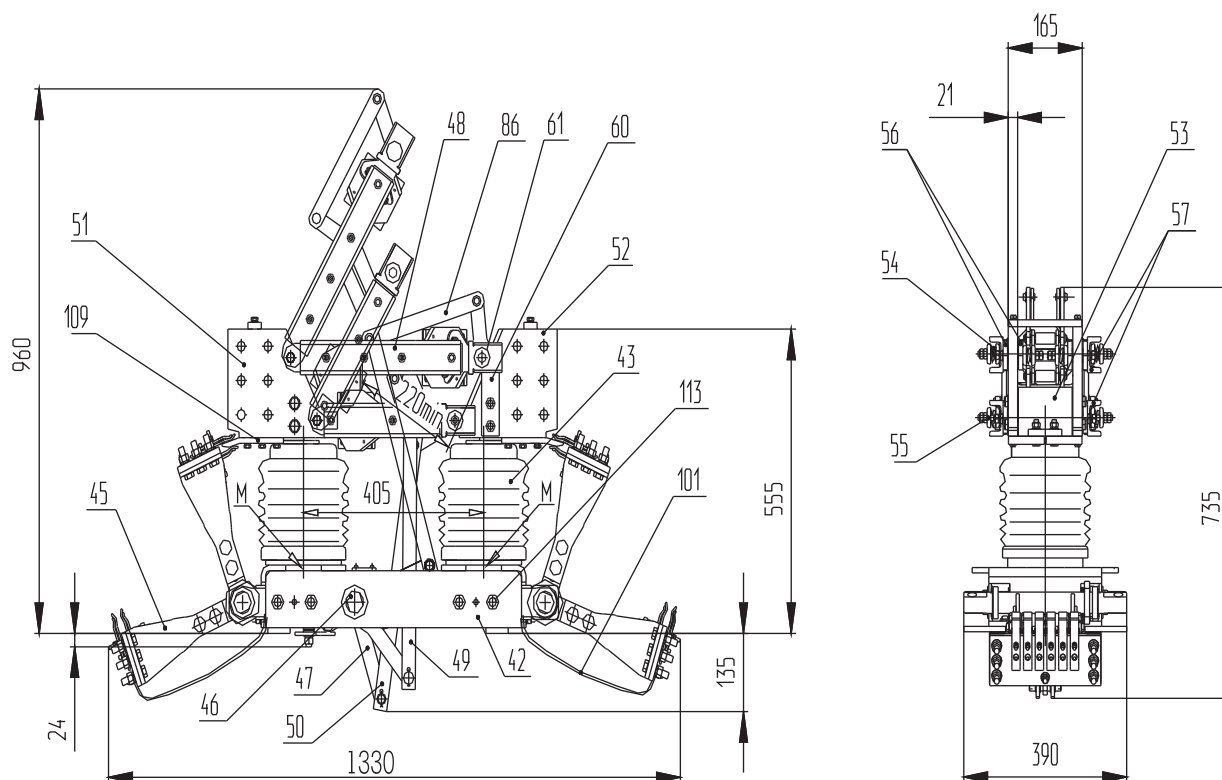
8000 - Номинальный ток, А;

УХЛ - Климатическое исполнение по ГОСТ 15150;

З - Категория размещения по ГОСТ 15150.

# Размерный эскиз

## РРТ(З)-20/8000 УХЛЗ



42 - рама разъединителя; 43 - изолятор; 44 - токоведущая система; 45 - заземлитель; 46 - приводной вал; 47 - запирающий механизм; 48 - главные контактные ножи; 49 - электроизоляционные тяги; 50 - дополнительные электроизоляционные тяги; 51 - осевые контактные выводы; 52 -разъемные контактные выводы; 53 - кронштейн; 54 - верхняя ламель; 55 - нижняя ламель; 56 - медная пластина; 57 - алюминиевый швеллер; 60 - ограничитель; 61- кулачковый механизм; 86 - промежуточные электроизоляционные тяги; 101 - гибкая связь; 109 - неподвижные контакты заземления; 113 - ось блокировки.

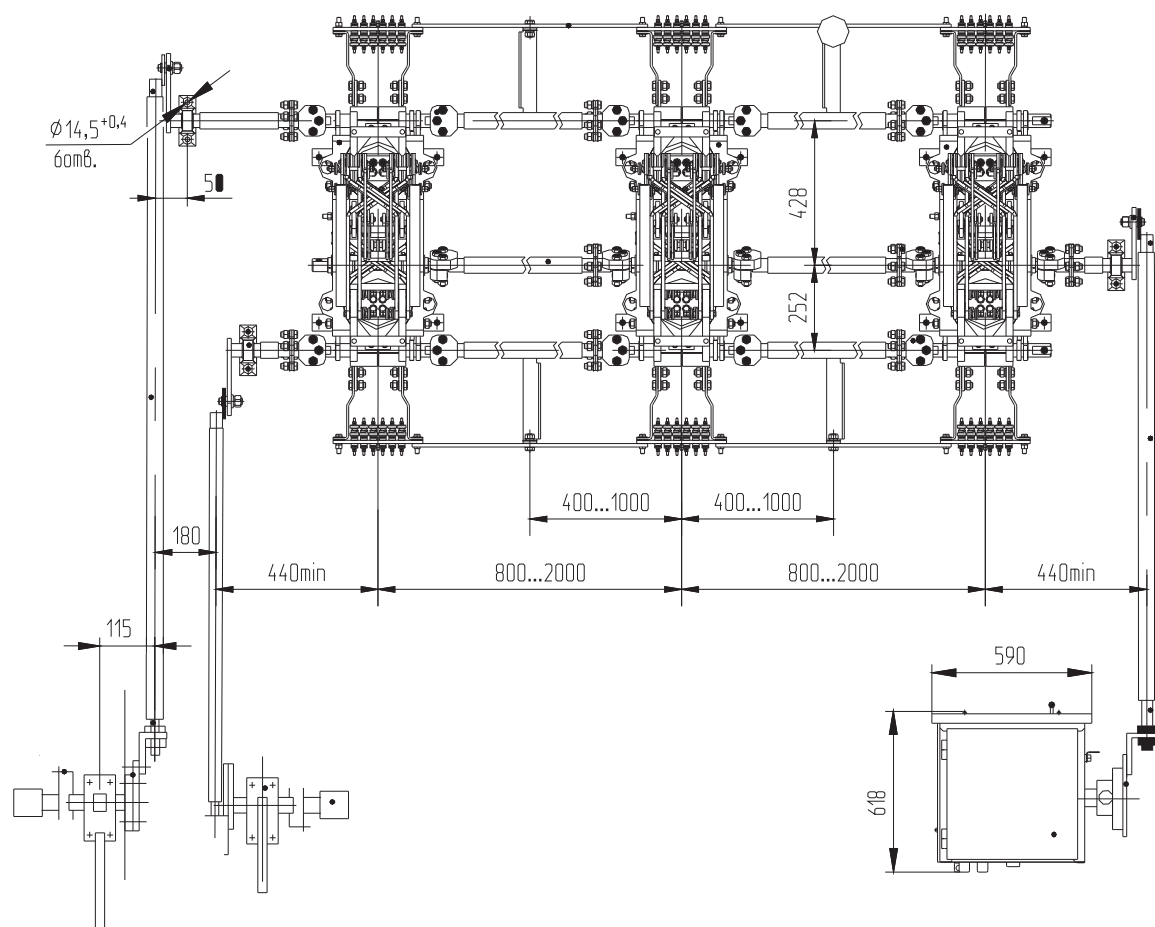
Типоисполнения	L, м	Масса, кг
РРТ3-2-20/8000 УХЛЗ	1330	153,4
РРТ3-1а-20/8000 УХЛЗ	1060	138,8
РРТ3-1б-20/8000 УХЛЗ	1055	136,8
РРТ-20/8000 УХЛЗ	740	123,5

Рисунок 1.



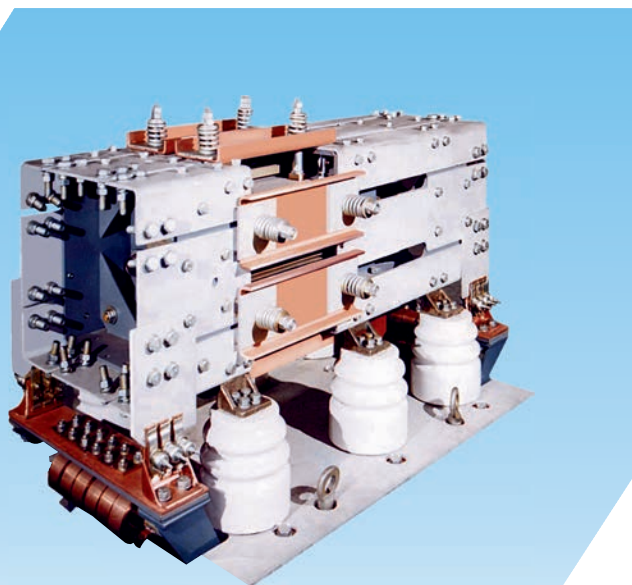
# Размерный эскиз

**РРТЗ-20/8000 УХЛЗ с приводами ПД-11 и ПЧ-50**



**Рисунок 2.**

# Разъединители серии РВПЗ на напряжение 20 кВ



## Назначение

Разъединитель внутренней установки типа РВПЗ-20/12500 НУЗ предназначен для включения и отключения обесточенных участков электрической цепи высокого напряжения, а также заземления отключенных участков при помощи стационарных заземлителей.

## Условия эксплуатации

Разъединители изготавливаются в климатическом исполнении У, категория размещения 3 по ГОСТ 15150, при этом:

- Верхнее рабочее значение температуры окружающего воздуха плюс 40°C.
- Нижнее рабочее значение температуры окружающего воздуха минус 40°C.
- Высота над уровнем моря не более 1000 м.

## Привод

Разъединители типа РВПЗ-20/12500 НУЗ приводятся в действие электродвигательными приводами типа ПДГ-12 УЗ управление заземлителями приводом ПЧ-50 МУЗ.

В случае установки параллельно по два полюса на фазу управление полюсами производится по одному приводу на фазу.

## Конструктивные особенности

- ⚡ По конструкции разъединитель с поступательным движением главных ножей состоит из основания, опорных изоляторов, подвижных контактных ножей, неподвижных контактов, приводного вала и редукторов.
- ⚡ На основании располагается один или два вала заземлителей. Изоляция разъединителя состоит из шести опорных изоляторов.
- ⚡ На изоляторах закреплена контактная система, состоящая из двух неподвижных и восьми подвижных контактных ножей. Контактные ножи образуют подвижную систему, которая на роликах поступательно движется внутри неподвижного контакта.
- ⚡ Заземлители состоят из двух контактов с ламелями. Контактное давление создается контактными пружинами.

## Технические характеристики

Наименование параметра	РВПЗ-20/12500 НУЗ	
	главные ножи	заземлители
Номинальное напряжение, кВ	20	
Наибольшее рабочее напряжение, кВ	24	
Номинальный ток, А	12500	
Ток термической стойкости, кА	160	100
Ток электродинамической стойкости, кА	410	250
Время протекания тока термической стойкости, с - для главных ножей - для заземлителей	3	1
Частота, Гц	50	

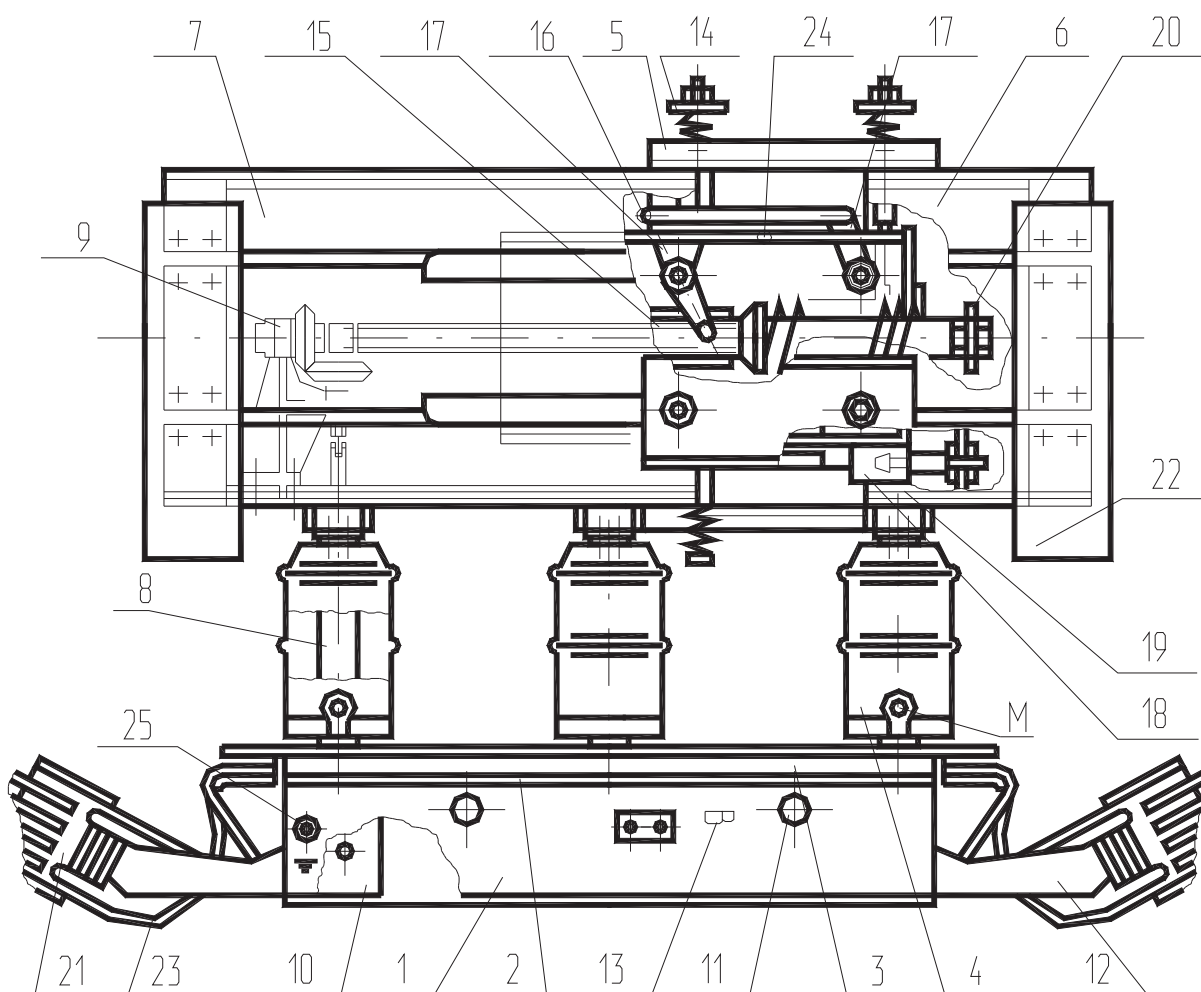
### Условное обозначение

РВПЗ-Х-20/12500 Н УЗ

- Р - Разъединитель;
- В - Внутренней установки;
- П - С поступательным движением главных ножей;
- З - Наличие заземлителей;
- Х - 1а, 1б, 2 количество и расположение заземлителей;
- 20 - Номинальное напряжение, кВ;
- 12500 - Номинальный ток, А;
- Н - Повышенная надежность и долговечность;
- УХЛ - Климатическое исполнение по ГОСТ 15150;
- 3 - Категория размещения по ГОСТ 15150.

# Размерный эскиз

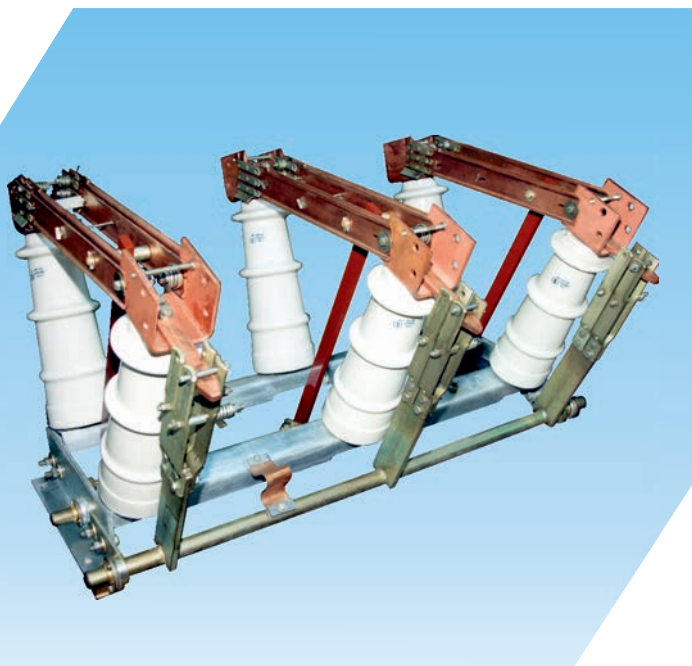
## РВПЗ-20/12500 НУЗ



- 1 - швеллер; 2 - плита; 3 - дюралюминиевый лист; 4 - изолятор И25-125ИУХЛ; 5 - контактный нож;  
 6,7 - неподвижные контакты; 8 - приводной вал; 9,10 - редукторы; 11 - вал заземлителя;  
 12 - рычаг заземлителя; 13 - знак «В» - вертикальная установка; 14 - контактные пружины;  
 15 - винт; 16 - тяга; 17 - подвижные кулачки с рычагами; 18 - запирающий механизм;  
 19 - фиксатор; 20 - упор; 21 - контакт с ламелями; 22 - пластина; 23 - гибкая связь;  
 24 - держатель; 25 - болт заземления.

Рисунок 1.

# Разъединители серии РРЗ на напряжение 35 кВ



## Назначение

Разъединители высоковольтные серии РРЗ-35 предназначены для включения и отключения обесточенных участков электрической цепи, находящихся под напряжением, а также заземления отключенных участков цепи при помощи стационарных заземлителей.

## Условия эксплуатации

Разъединители изготавливаются в климатическом исполнении У, категория размещения 3 по ГОСТ 15150, при этом:

- Верхнее рабочее значение температуры окружающего воздуха плюс 40°C.
- Нижнее рабочее значение температуры окружающего воздуха минус 45°C.
- Высота над уровнем моря не более 1000 м.
- Влажность 80% при температуре плюс 40°C.

## Привод

Разъединители типа РРЗ-35/1000 УЗ, РРЗ-35/2000 УЗ, РРЗ-35/3150 УЗ приводятся в действие электродвигательными приводами ПД-14-10 УХЛ1 или ручными ПР-З УЗ (главные ножи и заземлители).

## Условное обозначение

РРЗ-Х-35/Х<sub>1</sub> УЗ

- Р - Разъединитель;
- Р - Рубящего типа;
- З - Индекс, обозначающий наличие заземлителей;
- Х - 1а, 1б, 2 количество и расположение заземлителей;
- Х<sub>1</sub> - Номинальное напряжение, кВ;
- М - Номинальный ток (1000, 2000, 3150), А;
- У - Климатическое исполнение по ГОСТ 15150;
- З - Категория размещения по ГОСТ 15150.

## Технические характеристики

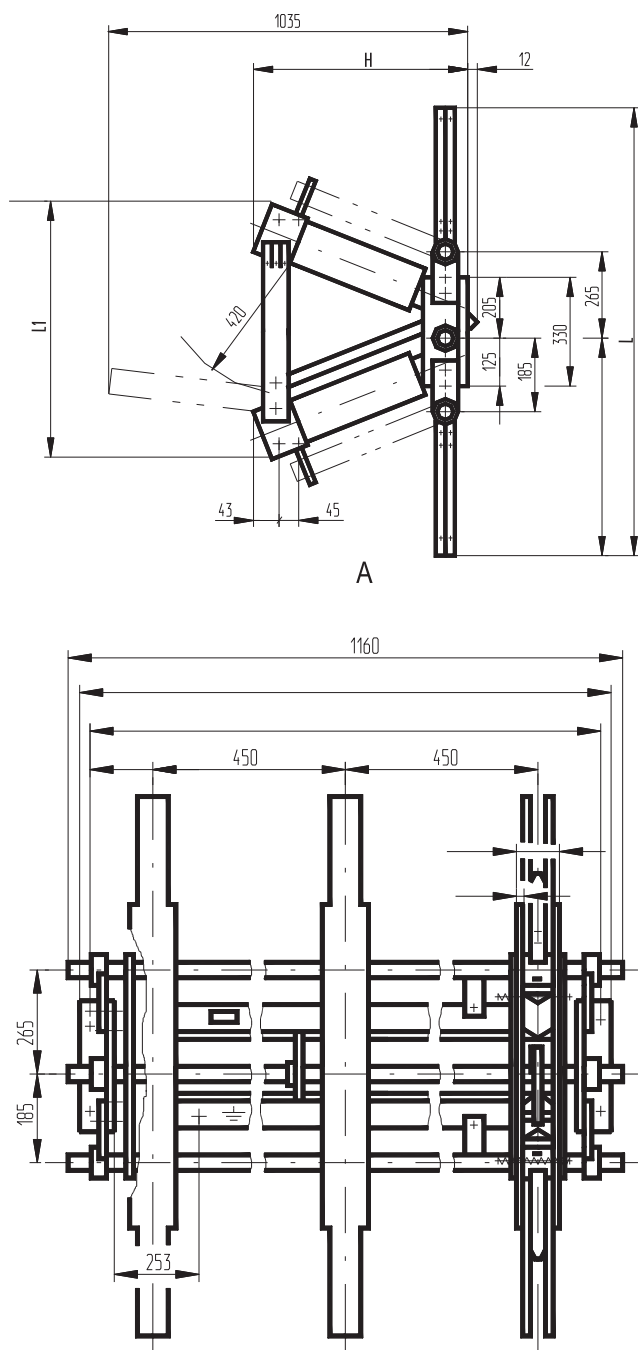
Наименование параметра	PP3-35/1000 УЗ		PP3-35/2000 УЗ PP3-35/3150 УЗ	
Номинальное напряжение, кВ	35			
Наибольшее рабочее напряжение, кВ	40,5			
Номинальный ток, А	1000		2000, 3150	
Ток термической стойкости, кА	31,5		40	
Ток электродинамической стойкости, кА	80		100	
Время протекания тока термической стойкости:				
- для главных ножей, с	3			
- для заземлителей, с	1			
Частота, Гц	50-60			

### Конструктивные особенности

- ⚡ По конструкции разъединители вертикально-рубящего типа и имеют одно, двух и трехполюсное исполнение на общей раме.
- ⚡ Разъединители состоят из цоколя (рамы), опорных изоляторов, контактной системы, изоляционных тяг и заземлителей. На раме разъединителя расположен приводной вал с рычагами, предназначенный для оперирования контактными ножами.
- ⚡ При наличии заземлителей в основании дополнительно устанавливаются один или два вала для управления ими, а также механическая блокировка, препятствующая включению заземлителей при включенных главных ножах и наоборот.
- ⚡ Контактная система разъединителя состоит из неподвижных контактов и подвижных контактных ножей.
- ⚡ Неподвижные контакты представляют собой медные скобы, которые крепятся на опорных изоляторах.
- ⚡ Для подводящих шин, расположенных плашмя, предусмотрены переходные контакты, устанавливаемые на неподвижных контактах. Переходные контакты поставляются по заказу за отдельную плату.
- ⚡ Контактные ножи выполнены из медных шин, установлены на ребро и параллельны друг другу; один конец соединен с неподвижным контактом, образуя осевой контакт, другой конец - разъемный контакт.
- ⚡ Заземлители разъединителя состоят из вала с приваренными пластинами, к которым крепятся ламели.
- ⚡ При включении заземлителей ламели заходят на боковые поверхности контакта.
- ⚡ Контактное давление в осевом и разъемном контактах главных ножей и ламельных контактах заземлителей осуществляется пружинами.

# Размерный эскиз

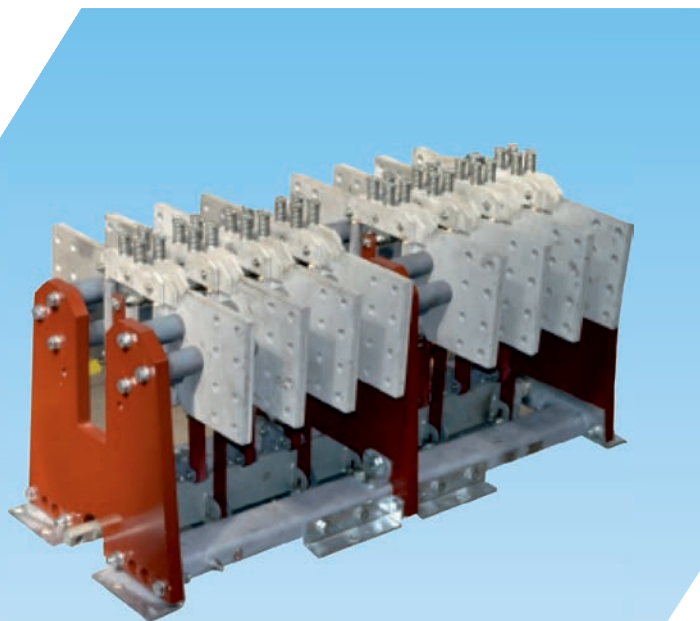
**PP3-35/1000, 2000, 3150 УЗ**



Типоисполнения	L, мм	L1, мм	H, мм	Масса, кг
PP3-35/1000 УЗ	1300	685	570	100
PP3-35/2000 УЗ	1350	706	575	137
PP3-35/3150 УЗ	1350	706	575	144

**Рисунок 1.**

# Разъединители серии РПК(З) на постоянные напряжения 3,6 и 12 кВ



## Назначение

Разъединители РПК(З) на напряжения 3,6 и 12 кВ и токи от 5000 до 60000 А предназначены для включения и отключения обесточенных участков электрической цепи, находящихся под постоянным напряжением, например, электролизных цепей производства алюминия, хлора и др.

## Условия эксплуатации

Разъединители изготавливаются в климатическом исполнении У, категория размещения 3 по ГОСТ 15150 и предназначены для работы в окружающей среде, соответствующей типу атмосферы II по ГОСТ 15150, при этом:

- Верхнее рабочее значение температуры окружающего воздуха плюс 10°C.
- Нижнее рабочее значение температуры окружающего воздуха минус 40°C.
- высота установки над уровнем моря не более 1000 м.

## Привод

Разъединители управляются электродвигательными или ручными приводами, обеспечивающими необходимый угол поворота и момент на валах оперирования главными ножами и ножами заземлителей.

## Конструктивные особенности

- ⚡ Конструктивно разъединители выполнены рубящего типа и состоят из набора от 1 до 12 секций (модулей) на 5000 А, либо от 1 до 9 секций на 6250 А каждая (см. таблицу 1).
- ⚡ Разъединители изготавливаются в однополюсном или двухполюсном исполнении.
- ⚡ Однополюсные разъединители могут быть составной частью однополюсного или двухполюсного комплекса разъединителей.
- ⚡ Конструкция защищена патентом РФ на полезную модель № 120510.



## Технические характеристики

Номинальные напряжения, кВ	Номинальный ток, А	Тип разъединителя по количеству полюсов I или II (количество модулей в разъединителе)	Ток электродинамической (и термической) стойкости главной цепи и цепи заземления, кА	Допустимое время протекания тока термической стойкости по главной цепи и цепи заземления, с
3,6 и 12	5000	I(1)	40(40)	0,1
3,6 и 12	5000	II(2)	40(40)	0,1
3,6 и 12	6250	I(1)	40(40)	0,1
3,6 и 12	6250	II(2)	40(40)	0,1
3,6 и 12	10000	I(2)	80(80)	0,1
3,6 и 12	10000	II(4)	80(80)	0,1
3,6 и 12	12500	I(2)	80(80)	0,1
3,6 и 12	12500	II(4)	80(80)	0,1
3,6 и 12	15000	I(3)	120(120)	0,1
3,6 и 12	15000	II(6)	100(100)	0,1
3,6 и 12	18750	I(3)	140(140)	0,1
3,6 и 12	18750	II(6)	110(110)	0,1
3,6 и 12	20000	I(4)	150(150)	0,1
3,6 и 12	20000	II(8)	120(120)	0,1
3,6 и 12	25000	I(4)	170(170)	0,1
3,6 и 12	25000	II(8)	130(130)	0,1
3,6 и 12	25000	I(5)	180(180)	0,1
3,6 и 12	25000	II(10)	140(140)	0,1
3,6 и 12	30000	I(6)	205(205)	0,1
3,6 и 12	30000	II(12)	160(160)	0,1
3,6 и 12	31250	I(5)	200(200)	0,1
3,6 и 12	31250	II(10)	155(155)	0,1
3,6 и 12	35000	I(7)	235(235)	0,1
3,6 и 12	37500	I(6)	230(230)	0,1
3,6 и 12	37500	II(12)	175(175)	0,1
3,6 и 12	40000	I(8)	260(260)	0,1
3,6 и 12	43750	I(7)	260(260)	0,1
3,6 и 12	45000	I(9)	285(285)	0,1
3,6 и 12	50000	I(8)	290(290)	0,1
3,6 и 12	50000	I(10)	310(310)	0,1
3,6 и 12	55000	I(11)	335(335)	0,1
3,6 и 12	56250	I(9)	320(320)	0,1
3,6 и 12	60000	I(12)	360(360)	0,1

### Условное обозначение

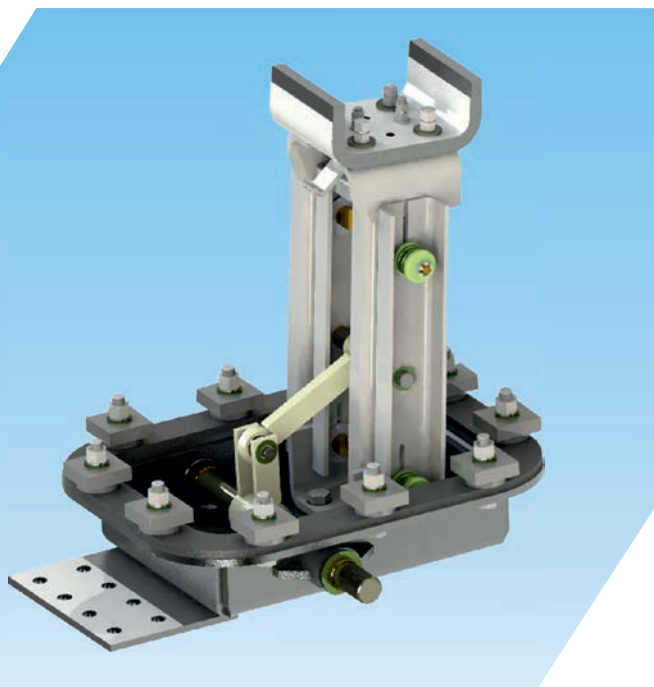
РПКЗ-II-16-3,6/10000 УЗ

Р	- Разъединитель;	16	- 1а, 1б, 2 – индекс, обозначающий количество и расположение заземлителей;
П	- Постоянного тока;	3,6	- Номинальное напряжение, кВ;
К	- Клиновые контакты;	10000	- Номинальный ток, А;
З	- Индекс, обозначающий наличие заземлителей (без заземлителей не ставится);	У	- Климатическое исполнение по ГОСТ 15150;
II	- Индекс, обозначающий количество полюсов (для однополюсного не ставится);	3	- Категория размещения по ГОСТ 15150.





# Разъединители серии РЗЧ на напряжение 20 кВ



## Назначение

Разъединитель типа РЗЧ-20 УЗ.1 предназначен для закорачивания генераторов, генераторов двигателей с погашенным полем ротора при электрическом торможении гидроагрегатов ГЭС и ГАЭС.

## Условия эксплуатации

Разъединитель изготавливаются в климатическом исполнении У, категория размещения 3,1 по ГОСТ 15150, предназначен для работы в закрытых токопроводах с экранированными фазами, при этом:

- Верхнее рабочее значение температуры окружающего воздуха плюс 40°C.
- Нижнее рабочее значение температуры окружающего воздуха минус 10°C.
- Высота над уровнем моря не более 1000м.

## Варианты установки

- вариант I-аппарат для токопроводов на номинальный ток 10000 А, состоящий из полюса разъединителя РЗЧ-20 УЗ.1, управляемого приводом ПД-11-08 УХЛ1 и блока соединительных элементов;
- вариант II-аппарат для токопроводов на номинальный ток 16000 А, состоящий из 2-х полюсов разъединителя РЗЧ-20 УЗ.1, управляемых одним приводом ПД-11-08 УХЛ1 и блока соединительных элементов.

## Конструктивные особенности

- ⚡ Разъединитель состоит из основания, неподвижного контакта и подвижных контактных ножей.
- ⚡ Контактная система разъединителя состоит из неподвижного контакта и подвижных контактных ножей.
- ⚡ Конструкция разъединителя допускает установку, как при горизонтальном, так и при вертикальном расположении оси токопровода.
- ⚡ Передача вращательного движения от привода на вал разъединителя осуществляется посредством блока соединительных элементов, содержащего прокладку из изоляционного материала, исключающего появление циркуляционных токов.

## Технические характеристики

Наименование параметра	Норма	
	Вариант 1	Вариант 2
Номинальное напряжение, кВ	20	
Допустимый ток, А	10000	16000
Время протекания допустимого тока, мин.	5	
Ток включения, А	400	1000
Напряжение тока включения, В	150	
Ток электродинамической стойкости, кА	160	320
Ток термической стойкости, кА	63	125
Время протекания тока термической стойкости, с.	1	
Время включения (отключения), не более, с	5	

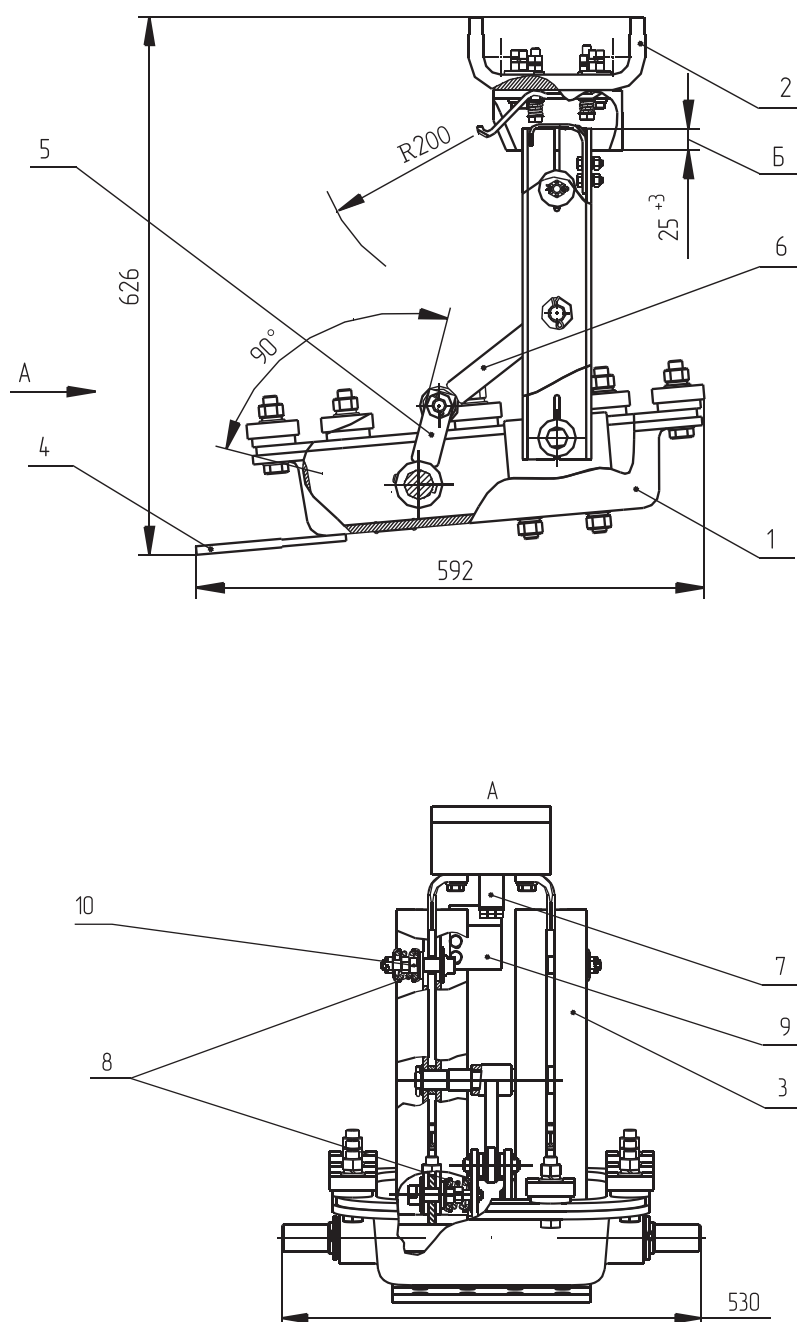
### Условное обозначение

РЗЧ-20 УЗ.1

- Р - Разъединитель;
- З - Закорачивающий;
- Ч - Для частых коммутаций;
- 20 - Номинальное напряжение, кВ;
- У - Климатическое исполнение по ГОСТ 15150;
- 3.1 - Категория размещения по ГОСТ 15150.

# Размерный эскиз

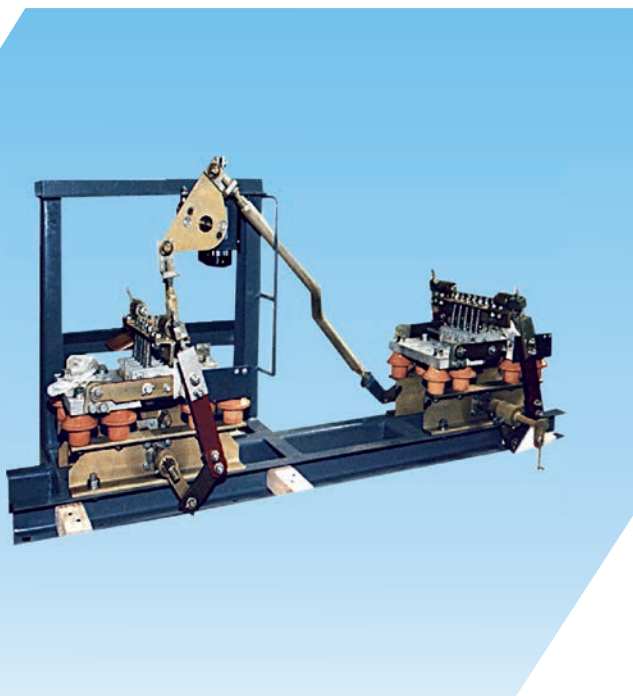
**РЗЧ-20 УЗ.1**



1 - основание; 2 - неподвижный контакт; 3 - нож контактный; 4 - контактная пластина; 5 - рычаг;  
6 - тяга; 7 - ламель; 8 - пружина; 9 - контакт; 10 - гайка.

**Рисунок 1.**

# Разъединители серии РРП на напряжение 1,5 кВ



## Назначение

Разъединитель предназначен для включения и отключения от постоянного напряжения обесточенных частей распределительного устройства и отдельных аппаратов процесса электролиза цветных металлов.

## Условия эксплуатации

Разъединитель изготавливаются в климатическом исполнении УХЛ, категория размещения 4 по ГОСТ 15150, предназначен для работы в закрытых токопроводах с экранированными фазами, при этом:

- Верхнее рабочее значение температуры окружающего воздуха плюс 40°C.
- Нижнее рабочее значение температуры окружающего воздуха плюс 1°C.
- Высота над уровнем моря не более 1000м.

## Конструктивные особенности

- ⚡ Конструктивно разъединитель на постоянный ток 20000 А состоит из одного блока, а разъединители на 40000 А и 50000 А выполнены в виде двух блоков, управляемых одним приводом. Каждый блок предназначен для прохождения 1/2 величины номинального тока.
- ⚡ Блок состоит из рамы с неподвижными изоляторами токоведущей системы, состоящий из неподвижных и подвижных клиновых пластинчатых контактов.
- ⚡ Используемые приводы-ручной ПЧ-50МУЗ или электродвигательный ПД-11-07 УХЛ1.
- ⚡ Использование клиновых контактов обеспечивает высокую надежность и долговечность работы аппаратов.
- ⚡ Конструкция контакта защищена патентом РФ № 2020623.

## Условное обозначение

РРП-I-1,5/Х УХЛ4

Р	- Разъединитель;	1,5	- Номинальное постоянное напряжение, кВ;
Р	- Рубящего типа;	Х	- Номинальный постоянный ток (20000, 40000, 50000), А;
П	- Постоянного тока;	УХЛ	- Климатическое исполнение по ГОСТ 15150;
I	- Конструктивное исполнение (выполнен из единичных блоков);	4	- Категория размещения по ГОСТ 15150.





# Размерный эскиз

Разъединитель типа РРП-1,5/20000 УХЛ4,  
блок разъединителя РРП-1-1,5/40000 УХЛ4

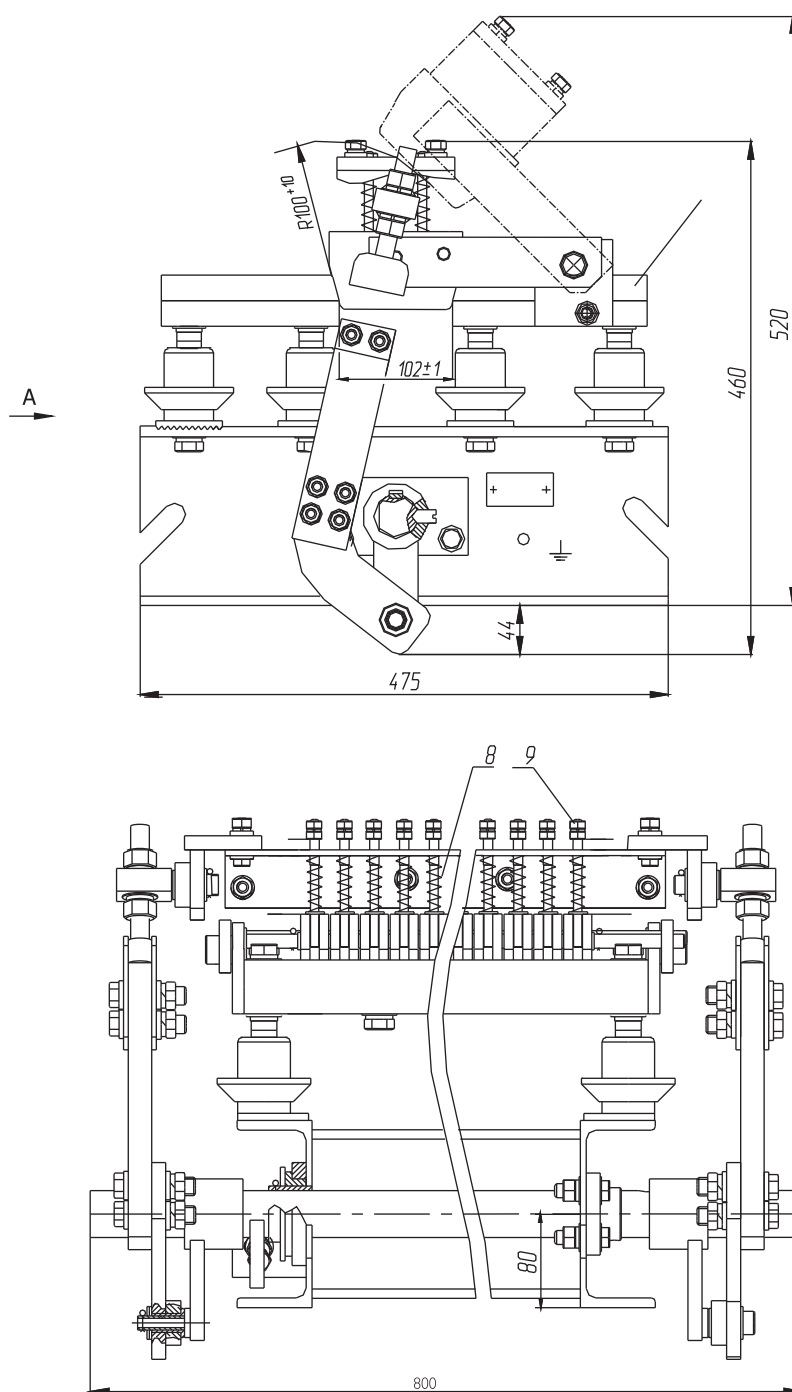


Рисунок 2.

# Двигательный электропривод типа ПД-11



## Назначение

Привод типа ПД-11 УХЛ1 предназначен для электродвигательного оперирования главными ножами и заземлителями разъединителей на напряжение от 330 до 750 кВ при их установке на открытом воздухе.

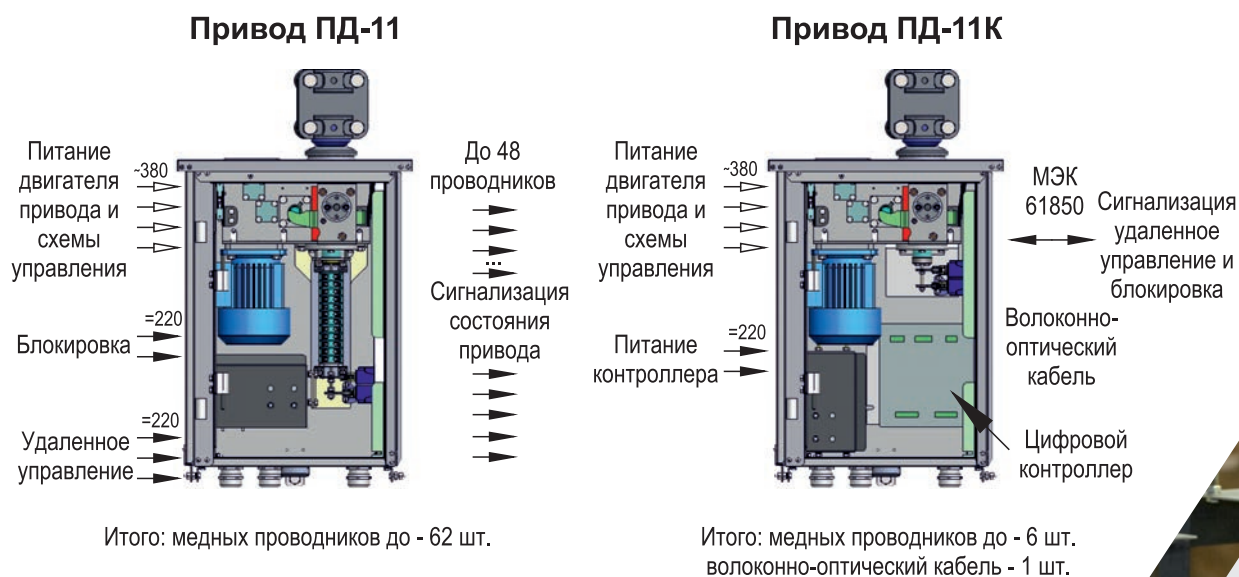
## Условия эксплуатации

Привода изготавливаются в климатическом исполнении УХЛ категории размещения 1 по ГОСТ 15150:

- Открытого воздуха при температуре окружающей среды от - 60 до + 40°С.
- Высота установки над уровнем моря - не более 1000м.

## Преимущества

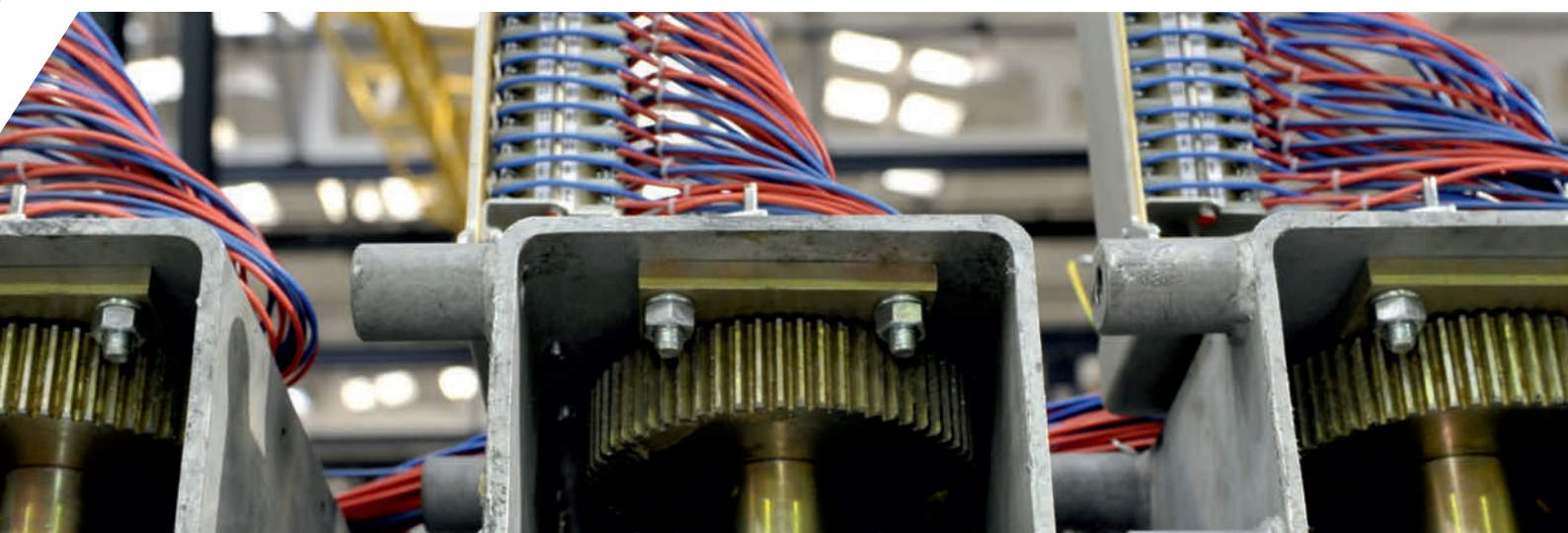
1. Простота и удобство эксплуатации обеспечивается за счёт то, что:
  - шкафы имеют съёмные крышки для доступа с трёх сторон;
  - рукоятка ручного оперирования размещена на двери шкафа;
  - применены самогерметизируемые кабельные вводы;
  - редуктор имеет ступень ручного оперирования, что обеспечивает не более 120 оборотов рукоятки на одну операцию, при этом усилие на рукоятке составляет не более 6 кг;
  - сигнальные лампы и освещение в приводе включаются при открывании двери;
  - блоки зажимов, собранные из пружинных клемм «Phoenix Contact» обеспечивают быстрое присоединение проводников сечением до 2,5 мм<sup>2</sup>.
2. Минимальные затраты на обслуживание в процессе эксплуатации:
  - шкафы приводов не требуют подкрашивания, поскольку выполнены из нержавеющей стали;
  - конструкция редуктора выполнена открытой, с консистентной смазкой, тем самым, упрощая осмотр и обслуживание передач;
  - обеспечивает возможность быстрой замены электродвигателя, доработка вала электродвигателя при этом не требуется;
  - для световой сигнализации применены долговечные светодиодные лампы серии СКЛ14Б;
  - автоматические выключатели «ABB» обеспечивают надёжную защиту электродвигателей от перегрузок и короткого замыкания;
  - в электрической схеме предусмотрен отдельный автоматический выключатель ВА47-29 для защиты цепей управления и сигнализации от коротких замыканий и перегрузки.
3. Преимущества применения микропроцессорного контроллера для передачи сигналов в цифровом виде от разъединителя, заземлителя в ОПУ:
  - существенное сокращение затрат на контрольные кабели вторичных цепей и каналы их прокладки за счёт приближения микропроцессорного контроллера к источнику дискретных сигналов первичного оборудования (разъединитель, заземлитель);
  - улучшение электромагнитной обстановки, в связи с применением современного микропроцессорного контроллера, сокращением длины вторичных цепей и переходом на оптические связи;
  - унификация информационных протоколов обмена данными;
  - снижение потерь во вторичных цепях;
  - применение устройств с обновляемым программным обеспечением;
  - обеспечение информационной безопасности.



### Конструктивные особенности

- ⚡ Конструктивно привод выполнен в виде одного блока, содержащего приводной электро-механизм и электрические аппараты управления и сигнализации.
- ⚡ Конструктивно приводы для главных ножей и для заземлителей ничем не отличаются. Снаружи на двери приводов оперирования заземлителями имеется красная полоса.
- ⚡ Шкаф представляет собой сборную конструкцию из профилей из нержавеющей стали, дополнительно герметизированную силиконовым герметиком. Конструкция шкафа обеспечивает доступ к аппаратам управления и сигнализации, электромеханизму, клеммным зажимам с трех сторон: через дверь и через съемные боковые крышки.
- ⚡ Боковые крышки крепятся к шкафу при помощи гаек. При снятии боковых крышек обеспечивается доступ к клеммным зажимам и к внутренней части шкафа. Внутренняя поверхность двери и крышек имеет уплотнение в виде кремний органической резины, обеспечивающей при закрытии защиту внутреннего объема шкафа от пыли и дождя. Дверь крепится к шкафу при помощи шарнирных петель, которые позволяют двери открываться на угол до 155°. Дверь имеет замок, запираемый специальным ключом. Во втулку замка может быть установлен навесной замок.
- ⚡ Клеммные зажимы закреплены на профильных рейках, установленных на внутренние профили шкафа. Для обеспечения аккуратной укладки жгутов электро монтажа привода на рейки установлены кабельные коробки.
- ⚡ На дне шкафа установлены герметизируемые кабельные вводы, рассчитанные на герметизацию кабелей диаметром от 18 до 25 мм. При подведении кабелей меньшего диаметра необходимо увеличить диаметр кабеля путем наматывания на него изоляционной ленты ПВХ на участке кабельного ввода. На дне установлена шина заземления РЕ.
- ⚡ Шкаф имеет вентиляционные элементы установленные на дне и на задней стенке шкафа. Нижний вентиляционный элемент также функционирует как сливное отверстие в случае накопления конденсата на дне шкафа. Элементы имеют лабиринтную структуру, что полностью исключает попадание влаги в шкаф снаружи.

- ⚡ Панель является защитным листом и релейной панелью. Панель установлена в шкафу на петли, что позволяет открывать панель на угол до 155° и обеспечивает полный доступ к установленным на нее аппаратам управления и внутренней части шкафа. Панель закрывается ручкой против часовой стрелки. При закрывании панель входит своим нижним отгибом в прорезь на правой внутренней стойке шкафа. На панели установлены автоматические выключатели, кнопки управления, лампы сигнализации, переключатель режима работы МЕСТНОЕ-ОТКЛ-ДИСТАНЦИОННОЕ, розетка, реле блокировки, реле дистанционного управления, термовыключатель, пускатель.
- ⚡ На внутренней поверхности корпуса шкафа над панелью установлена лампа освещения, включающаяся микровыключателем при открывании двери.
- ⚡ На дне шкафа снаружи установлен болт заземления.
- ⚡ Внутри шкафа на дне установлен обогреватель.
- ⚡ Дверь и панель имеют гибкий провод заземления.
- ⚡ Редуктор в сборе состоит непосредственно из четырехступенчатого редуктора имеющего червячную, две цилиндрические и коническую пару зацепления, к которому крепится электродвигатель, коммутирующее устройство и электромагнитная блокировка. Редуктор имеет открытую конструкцию, с применением консистентной смазки.
- ⚡ Механизм блокировки ручного оперирования состоит из блок-замка и подпружиненного рычага, который закрывает доступ к валу ручного оперирования при утопленном штоке блок-замка. С противоположной стороны шток блок-замка нажимает на толкатель микровыключателя, включенного в цепь катушек пускателя электродвигателя. Микровыключатель разрывает цепь при деблокировании блок-замка.
- ⚡ В приводах предусмотрена возможность электрической блокировки через контакты коммутирующего устройства, что делает невозможным оперирование заземлителями при включенных главных ножах и наоборот, невозможность оперирования главными ножами при включенных заземлителях. Электрическая блокировка обеспечивается путем удаления перемычки, и включения в этот разрыв вспомогательного контакта соответствующего привода.
- ⚡ Шкафы всех типоразмеров привода имеют электрический обогреватель мощностью 300Вт напряжением 230В с термовыключателем, обеспечивающим автоматическое включение обогрева при температуре окружающей среды плюс 5°С и отключение обогрева при температуре плюс 9°С. Также в шкафах установлен обогреватель мощностью 25 Вт для исключения конденсата. Этот обогреватель должен быть включен постоянно.



## Технические характеристики

Наименование параметра	ПД-11К-00 УХЛ1													
	ПД-11К-01 УХЛ1	ПД-11К-10 УХЛ1	ПД-11К-13 УХЛ1	ПД-11К-02 УХЛ1	ПД-11К-03 УХЛ1	ПД-11К-04 УХЛ1	ПД-11К-05 УХЛ1	ПД-11К-09 УХЛ1	ПД-11К-06 УХЛ1	ПД-11К-07 УХЛ1	ПД-11К-11 УХЛ1	ПД-11К-08 УХЛ1	ПД-11К-12 УХЛ1	
Максимальный крутящий момент, Нм	1250 ± 50			2500 ± 50			1250 ± 50		2500 ± 50		1250 ± 50		2500 ± 50	1250 ± 50
Угол поворота выходного вала, град.	180 <sup>+10</sup>											90 <sup>+10</sup>		
Время электродвигательного оперирования не более, с	12		18			12			18		12		9	6
Номинальное напряжение питания: - электродвигателя, В - цепей местного управления, В - цепей дистанционного управления и блокировки, В	230/400 трехф. 230 однофз. 220 постоянное													
Параметры электродвигателя: - мощность электродвигателя, кВт - номинальный ток, А - частота вращения, не более, об/мин.	0.37		0.55		0.75		0.37		0.55		0.37		0.55	0.37
	1.3		2.1		2.3		1.3		2.1		1.3		2.1	1.3
	1000		750		1000		1000		750		1000		750	1000
Мощность нагревательных устройств с автоматическим обогревом, В	25													
Мощность постоянного антиконденсационного нагревателя, Вт	300													
Усилие на рукоятке при ручном оперировании, Н, не более	60													
Число оборотов рукоятки для одной операции, не более	120													
Степень загрязнения от пыли и воды по ГОСТ 14254	IP 65													
Масса привода не более, кг	110													

### Условное обозначение

ПД-11(К)-XX УХЛ1

П - Привод;

Д - Двигательный;

11 - Модификация;

К - Наличие цифрового контроллера;

XX - Типоисполнение привода;

УХЛ - Климатическое исполнение по ГОСТ 15150;

1 - Категория размещения по ГОСТ 15150.

# Размерный эскиз

## Приводы типоразмеров ПД-11-00 (-02,-05,-06,-09,-12,-13)

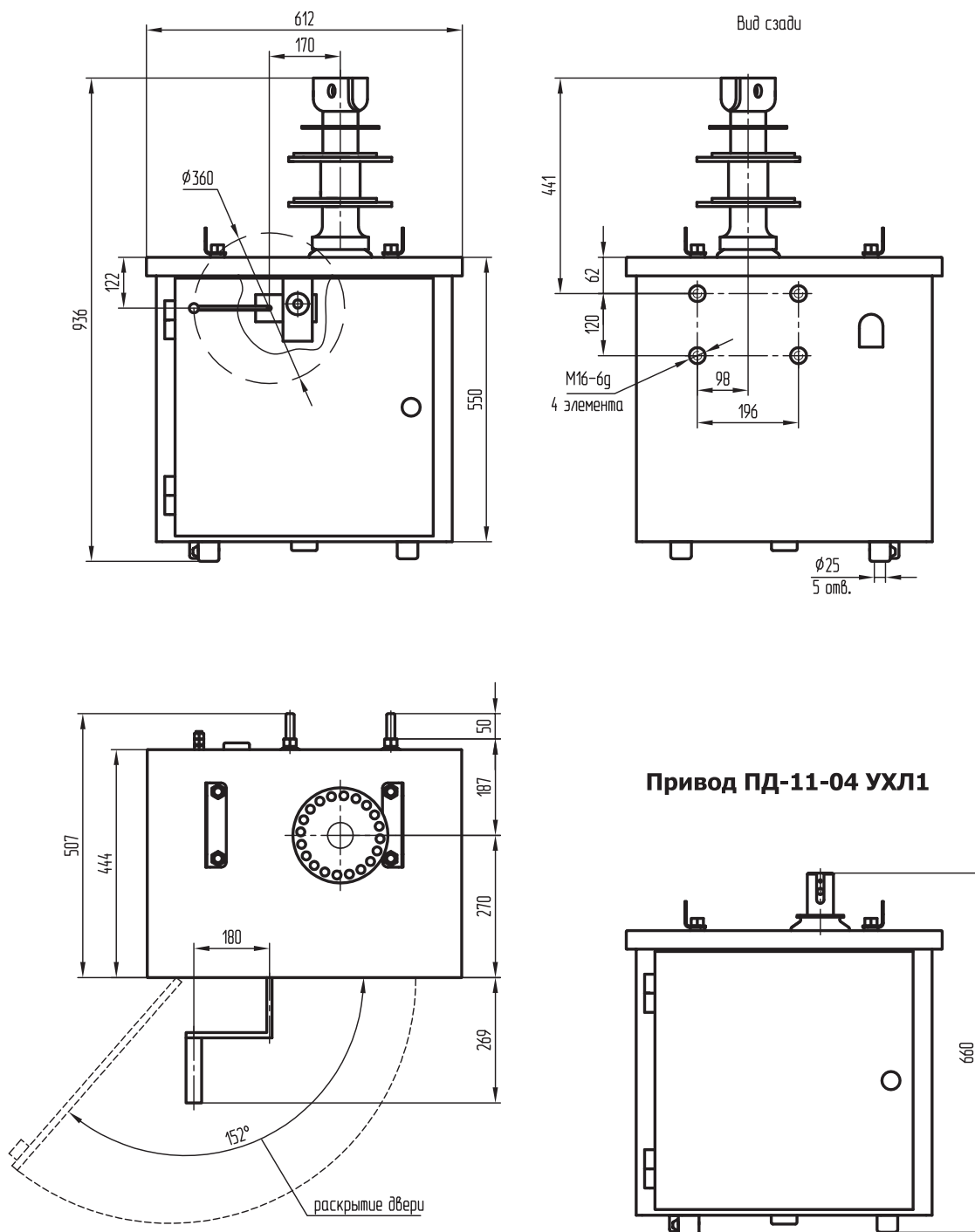
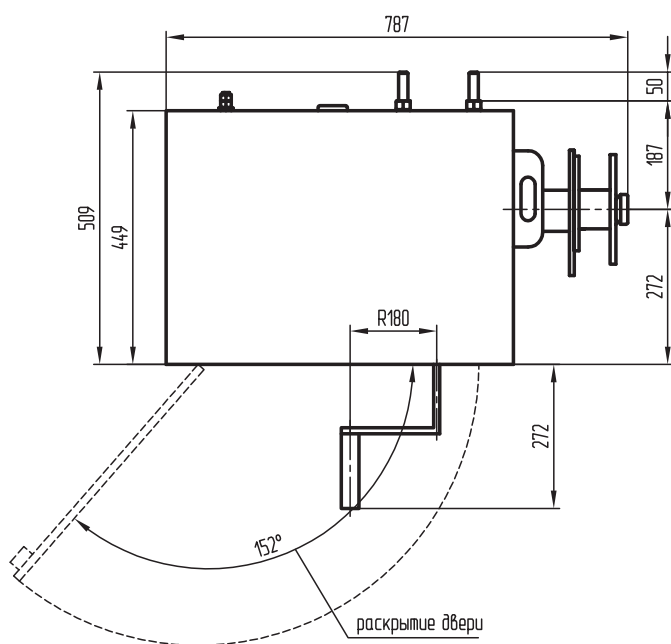
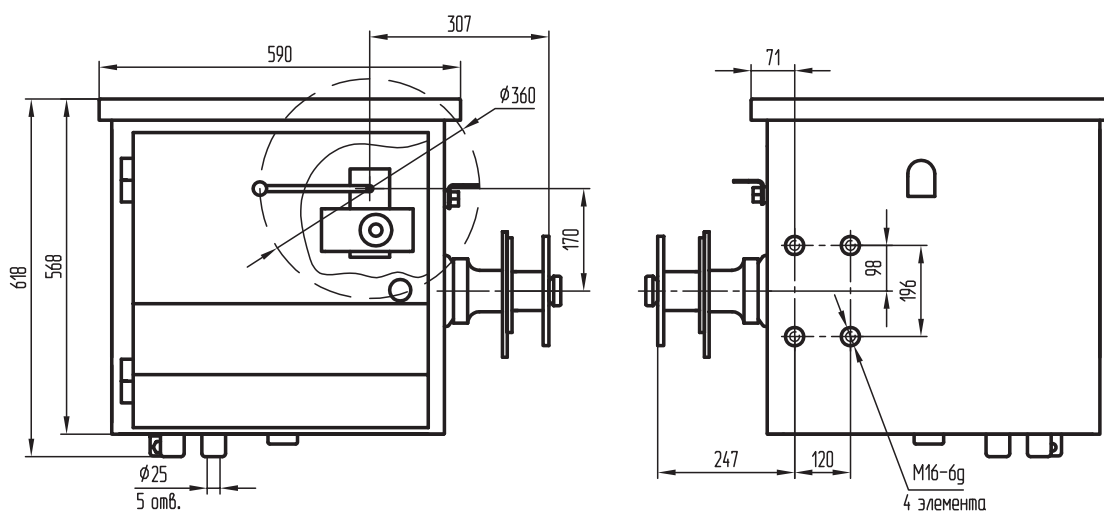


Рисунок 1.

# Размерный эскиз

## Приводы типоразмеров ПД-11-01 (-03,-10)



## Привод ПД-11-07,-08,-11 УХЛ1

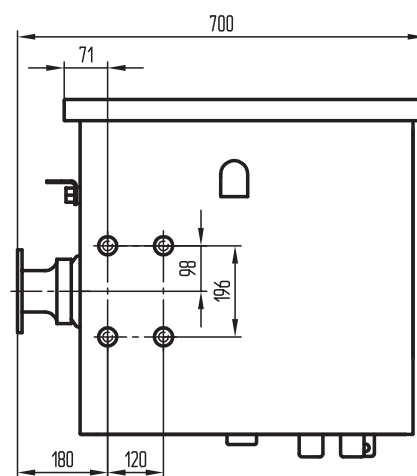
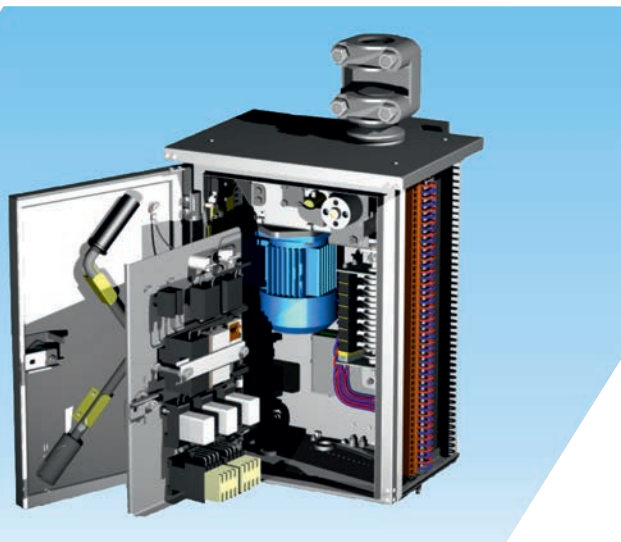


Рисунок 2.

# Двигательный электропривод типа ПД-14



## Назначение

Привод типа ПД-14 УХЛ1 предназначен для электродвигательного оперирования главными ножами и заземлителями разъединителей на напряжение от 35 до 500 кВ при их установке на открытом воздухе, а также от 10 до 110 кВ для эксплуатации в закрытом помещении.

## Условия эксплуатации

Привода изготавливаются в климатическом исполнении УХЛ категории размещения 1 по ГОСТ 15150:

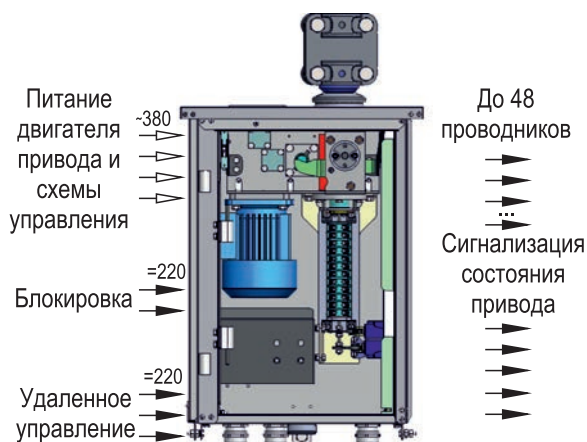
- Открытого воздуха при температуре окружающей среды от - 60° до + 40°С;
- Высота установки над уровнем моря - не более 1000м.

## Преимущества

1. Простота и удобство эксплуатации обеспечивается за счёт того, что:
  - шкафы имеют съёмные крышки для доступа с трёх сторон;
  - рукоятка ручного оперирования размещена на двери шкафа;
  - применены самогерметизируемые кабельные вводы;
  - редуктор имеет ступень ручного оперирования, что обеспечивает не более 22 оборотов рукоятки на одну операцию, при этом усилие на рукоятке составляет не более 6 кг;
  - сигнальные лампы и освещение в приводе включаются при открывании двери;
  - блоки зажимов, собранные из пружинных клемм «Phoenix Contact» обеспечивают быстрое присоединение проводников сечением до 2,5 мм<sup>2</sup>.
2. Минимальные затраты на обслуживание в процессе эксплуатации:
  - шкафы приводов не требуют подкрашивания, поскольку выполнены из нержавеющей стали;
  - конструкция редуктора выполнена открытой, с консистентной смазкой, тем самым, упрощая осмотр и обслуживание передач;
  - обеспечивает возможность быстрой замены электродвигателя, доработка вала электродвигателя при этом не требуется;
  - для световой сигнализации применены долговечные светодиодные лампы серии СКЛ14Б;
  - автоматические выключатели «ABB» обеспечивают надёжную защиту электродвигателей от перегрузок и короткого замыкания;
  - в электрической схеме предусмотрен отдельный автоматический выключатель ВА47-29 для защиты цепей управления и сигнализации от коротких замыканий и перегрузки.
3. Преимущества применения микропроцессорного контроллера для передачи сигналов в цифровом виде от разъединителя, заземлителя в ОПУ:
  - существенное сокращение затрат на контрольные кабели вторичных цепей и каналы их прокладки за счёт приближения микропроцессорного контроллера к источнику дискретных сигналов первичного оборудования (разъединитель, заземлитель);
  - улучшение электромагнитной обстановки, в связи с применением современного микропроцессорного контроллера, сокращением длины вторичных цепей и переходом на оптические связи;
  - унификация информационных протоколов обмена данными;
  - снижение потерь во вторичных цепях;
  - применение устройств с обновляемым программным обеспечением;
  - обеспечение информационной безопасности.

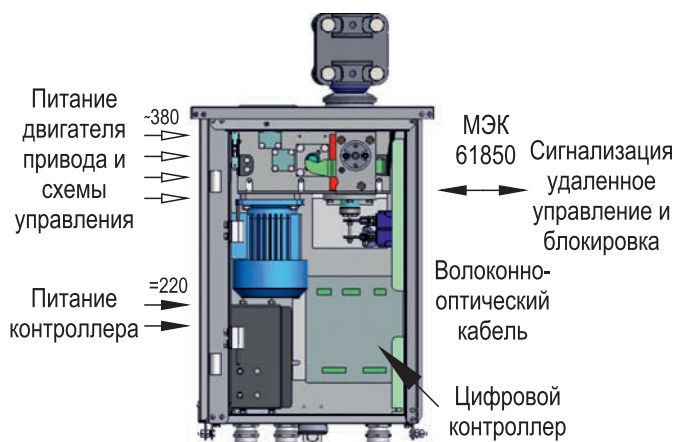


### Привод ПД-14



Итого: медных проводников до - 62 шт.

### Привод ПД-14К

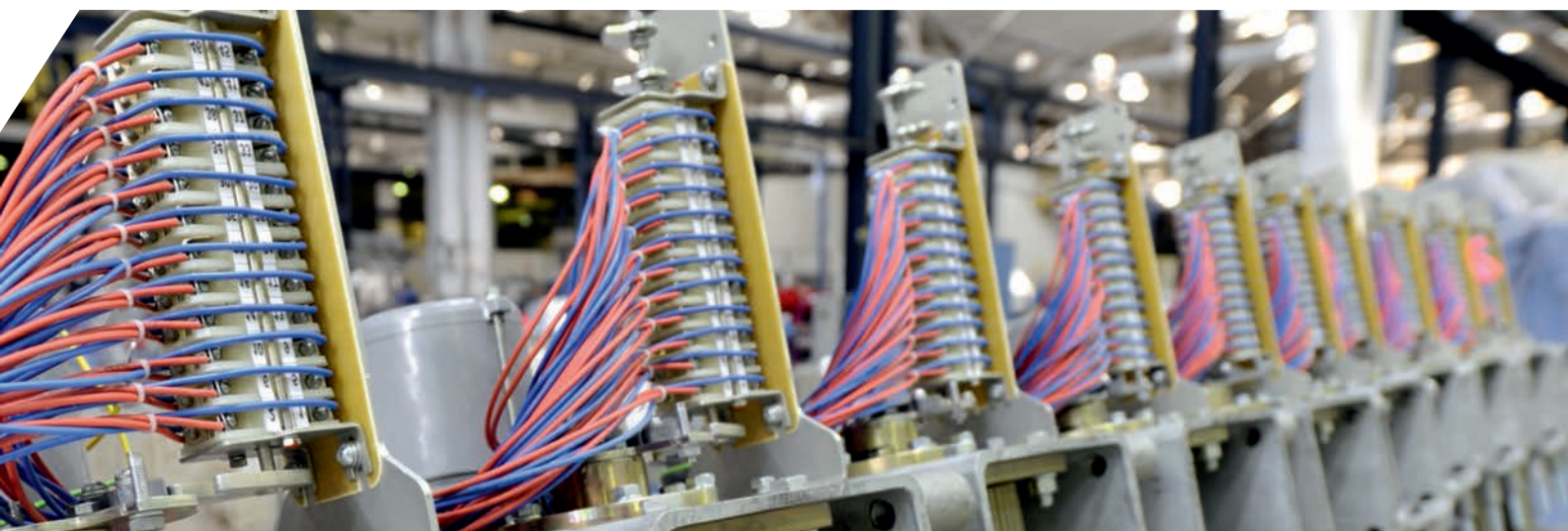


Итого: медных проводников до - 6 шт.  
 волоконно-оптический кабель - 1 шт.

### Конструктивные особенности

- ⚡ Конструктивно привод выполнен в виде одного блока, содержащего приводной электромеханизм и электрические аппараты управления и сигнализации.
- ⚡ Конструктивно приводы для главных ножей и для заземлителей ничем не отличаются. Снаружи на двери приводов оперирования заземлителями имеется красная полоса.
- ⚡ Шкаф представляет собой сборную конструкцию из профилей из нержавеющей стали, дополнительно герметизированную силиконовым герметиком. Конструкция шкафа обеспечивает доступ к аппаратам управления и сигнализации, электромеханизму, клеммным зажимам с трех сторон: через дверь и через съемные боковые крышки.
- ⚡ Боковые крышки крепятся к шкафу при помощи гаек. При снятии боковых крышек обеспечивается доступ к клеммным зажимам и к внутренней части шкафа. Внутренняя поверхность двери и крышек имеет уплотнение в виде кремний органической резины, обеспечивающей при закрытии защиту внутреннего объема шкафа от пыли и дождя. Дверь крепится к шкафу при помощи шарнирных петель, которые позволяют двери открываться на угол до 155°. Дверь имеет замок, запираемый специальным ключом. Во втулку замка может быть установлен навесной замок.
- ⚡ Клеммные зажимы закреплены на профильных рейках, установленных на внутренние профили шкафа. Для обеспечения аккуратной укладки жгутов электро монтажа привода на рейки установлены кабельные коробки.
- ⚡ На дне шкафа установлены герметизируемые кабельные вводы, рассчитанные на герметизацию кабелей диаметром от 18 до 25 мм. При подведении кабелей меньшего диаметра необходимо увеличить диаметр кабеля путем наматывания на него изоляционной ленты ПВХ на участке кабельного ввода. На дне установлена шина заземления РЕ.
- ⚡ Шкаф имеет вентиляционные элементы установленные на дне и на задней стенке шкафа. Нижний вентиляционный элемент также функционирует как сливное отверстие в случае накопления конденсата на дне шкафа. Элементы имеют лабиринтную структуру, что полностью исключает попадание влаги в шкаф снаружи.

- ⚡ Панель является защитным листом и релейной панелью. Панель установлена в шкафу на петли, что позволяет открывать панель на угол до 155° и обеспечивает полный доступ к установленным на нее аппаратам управления и внутренней части шкафа. Панель закрывается ручкой против часовой стрелки. При закрывании панель входит своим нижним отгибом в прорезь на правой внутренней стойке шкафа. На панели установлены автоматические выключатели, кнопки управления, лампы сигнализации, переключатель режима работы МЕСТНОЕ-ОТКЛ-ДИСТАНЦИОННОЕ, розетка, реле блокировки, реле дистанционного управления, термовыключатель, пускатель.
- ⚡ На внутренней поверхности корпуса шкафа над панелью установлена лампа освещения, включающаяся микровыключателем при открывании двери.
- ⚡ На дне шкафа снаружи установлен болт заземления.
- ⚡ Внутри шкафа на дне установлен обогреватель.
- ⚡ Дверь и панель имеют гибкий провод заземления.
- ⚡ Редуктор в сборе состоит непосредственно из четырехступенчатого редуктора имеющего червячную, две цилиндрические и коническую пару зацепления, к которому крепится электродвигатель, коммутирующее устройство и электромагнитная блокировка. Редуктор имеет открытую конструкцию, с применением консистентной смазки.
- ⚡ Механизм блокировки ручного оперирования состоит из блок-замка и подпружиненного рычага, который закрывает доступ к валу ручного оперирования при утопленном штоке блок-замка. С противоположной стороны шток блок-замка нажимает на толкатель микровыключателя, включенного в цепь катушек пускателя электродвигателя. Микровыключатель разрывает цепь при деблокировании блок-замка.
- ⚡ В приводах предусмотрена возможность электрической блокировки через контакты коммутирующего устройства, что делает невозможным оперирование заземлителями при включенных главных ножах и наоборот, невозможность оперирования главными ножами при включенных заземлителях. Электрическая блокировка обеспечивается путем удаления перемычки, и включения в этот разрыв вспомогательного контакта соответствующего привода.
- ⚡ Шкафы всех типоразмеров привода имеют электрический обогреватель мощностью 200Вт напряжением 230В с термовыключателем, обеспечивающим автоматическое включение обогрева при температуре окружающей среды плюс 5°С и отключение обогрева при температуре плюс 9°С. Также в шкафах установлен обогреватель мощностью 25 Вт для исключения конденсата. Этот обогреватель должен быть включен постоянно.



# Технические характеристики

Наименование параметра	ПД-14(К)-00 УХЛ1	ПД-14(К)-01 УХЛ1	ПД-14(К)-02 УХЛ1	ПД-14(К)-03 УХЛ1	ПД-14(К)-12 УХЛ1	ПД-14(К)-13 УХЛ1	ПД-14(К)-08 УХЛ1	ПД-14(К)-10 УХЛ1	ПД-14(К)-11 УХЛ1	ПД-14(К)(П)-04 УХЛ1	ПД-14(К)(П)-05 УХЛ1	ПД-14(К)(П)-06 УХЛ1	ПД-14(К)(П)-07 УХЛ1	ПД-14(К)(П)-09 УХЛ1
Максимальный крутящий момент, Нм	600 <sup>+50</sup>													
Угол поворота выходного вала, град.	190 <sup>+10</sup>	90 <sup>+5</sup>			190 <sup>+10</sup>			90 <sup>+5</sup>	190 <sup>+10</sup>					
Время электродвигательного оперирования не более, с	10 <sup>+2</sup>	5 <sup>+2</sup>			10 <sup>+2</sup>			5 <sup>+2</sup>	10 <sup>+2</sup>					
Номинальное напряжение питания: - электродвигателя, В - цепей местного управления, В - цепей дистанционного управления и блокировки, В	230/400 трехф. 230 однофз. 220 постоянное										220 постоянное			
Параметры электродвигателя: - мощность электродвигателя, кВт - номинальный ток, А - частота вращения, не более, об/мин.	0,25 0,63 3000										0,18 2,00 3000			
Мощность нагревательных устройств с автоматическим обогревом, В	200													
Мощность постоянного антиконденсационного нагревателя, Вт	25													
Усилие на рукоятке при ручном оперировании, Н, не более	60													
Число оборотов рукоятки для одной операции, не более	22													
Степень загрязнения от пыли и воды по ГОСТ 14254	IP 65													
Масса привода не более, кг	57													

## Условное обозначение

ПД - 14 (К) (П) - ХХ УХЛ1

П - Привод;

Д - Двигательный;

14 - Модификация;

К - Наличие цифрового контроллера;

П - Питание от сети постоянного тока напряжением 220 В (для типоразмеров -04, -05, -06, -07, -09);

ХХ - Типоразмер привода;

УХЛ - Климатическое исполнение по ГОСТ 15150;

1 - Категория размещения по ГОСТ 15150.

# Размерный эскиз

## Приводы типоразмеров ПД-14-00 (-01,-04,-05)

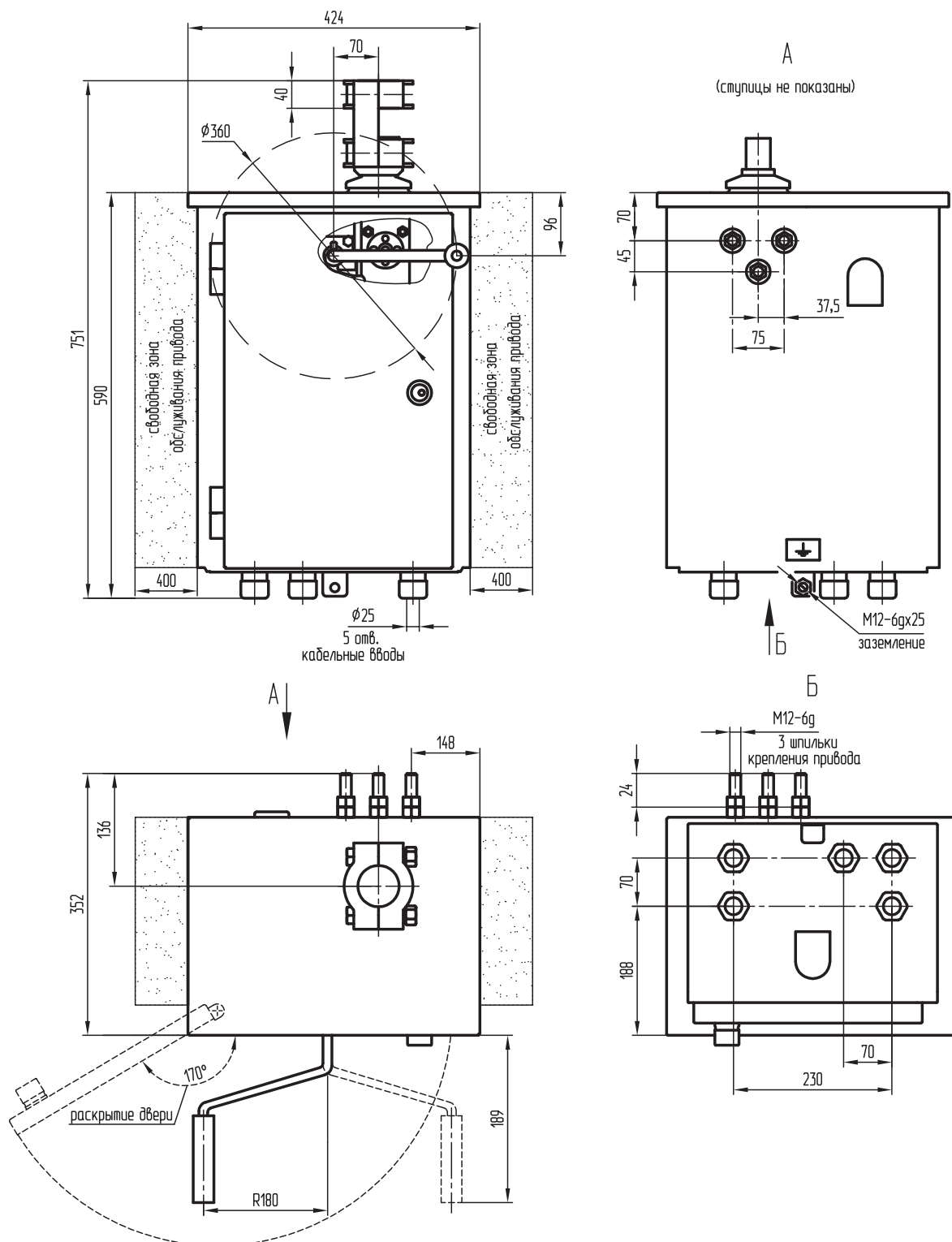
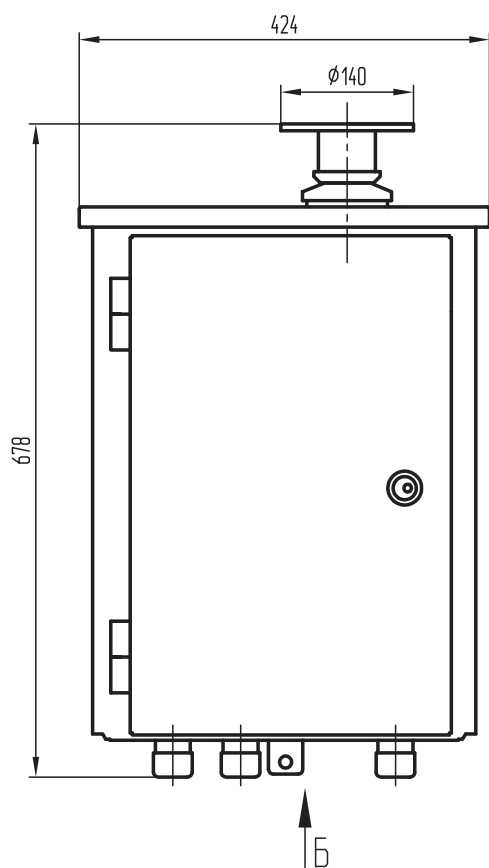


Рисунок 1.

# Размерный эскиз

Приводы типоразмеров  
ПД-14-02 (-03,-06,-07,-08,-09)



Приводы типоразмеров  
ПД-14-10 (-11,-12,-13)

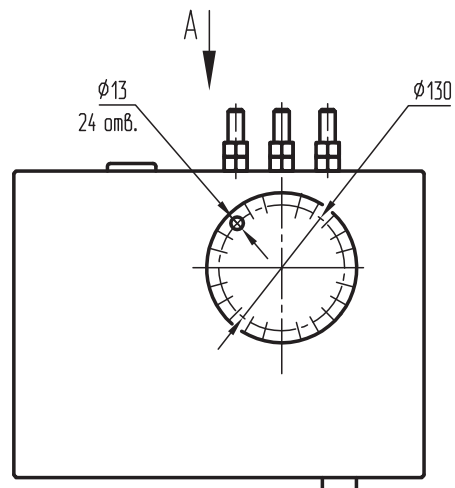
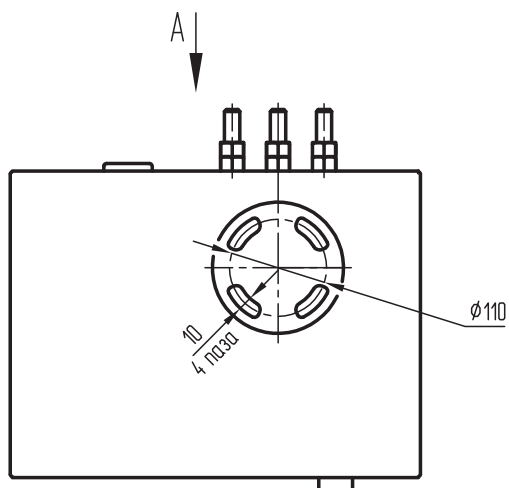
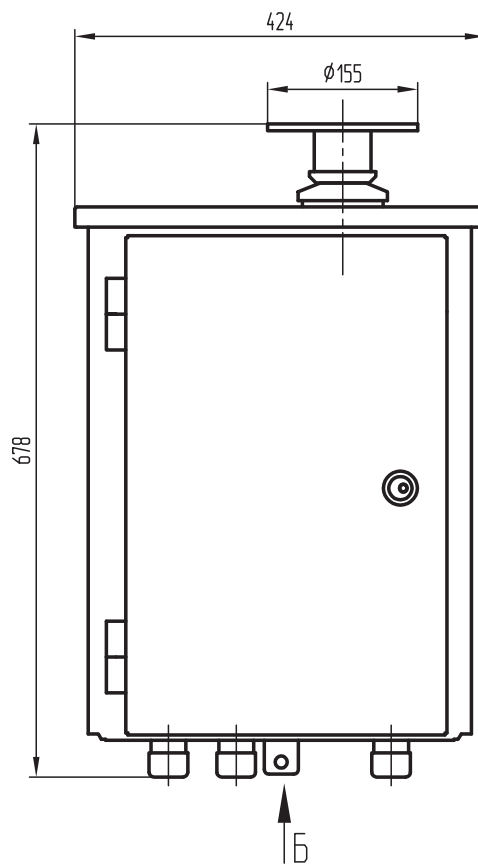


Рисунок 2.

# Привод электродвигательный типа ПДГ-12



## Назначение

Электродвигательные приводы типа ПДГ-12 УЗ, предназначены для оперирования главными ножами и заземлителями разъединителей внутренней установки серии РВПЗ - 20.

## Условия эксплуатации

Приводы изготавливаются в климатическом исполнении У, категории размещения 3 по ГОСТ 15150, при этом:

- Верхнее рабочее значение температуры окружающей среды +40°C.
- Нижнее рабочее значение температуры окружающей среды -45°C.
- Высота над уровнем моря не более 1000 м.

## Технические характеристики

Наименование параметра	Блок исполнительный	
	оперирования разъединителем	оперирования заземлителем
Номинальный крутящий момент, Нм	98 <sup>±20</sup>	1280 <sup>±50</sup>
Угол поворота выходного вала, град	180	
Время электродвигательного оперирования, не более, с	60	16
Напряжение питания: - электродвигателя, переменное трехфазное, В - цепей управления, переменное однофазное, В - цепей блокировки, постоянное, В	380 220 220	
Мощность электродвигателя, кВт	2,2	0,75
Мощность нагревательных устройств исполнительного блока, Вт - с автоматическим управлением обогревом - с постоянным обогревом	60 10	
Мощность нагревательных устройств блока управления, Вт - с автоматическим управлением обогревом - с постоянным обогревом	60 25	

### Конструктивные особенности

- ⚡ Конструктивно привод выполнен в виде отдельных электрически связанных между собой блоков - блока управления и исполнительных блоков.
- ⚡ Электрическое соединение блоков осуществляется кабелем, прокладываемым при монтаже.
- ⚡ Блоки управления состоят из шкафа с дверью в котором расположены релейная панель, панель сигнализации, обогревателя и защитного листа. На дне шкафа расположены 4 или 8 кабельных ввода.
- ⚡ Исполнительный блок для оперирования разъединителем состоит из основания, электродвигателя, редуктора, механизма переключения коммутирующих устройств, блокировочного устройства, съемного кожуха.
- ⚡ Редуктор имеет три вала: входной вал, промежуточный вал и выходной вал. Опоры валов редуктора выполнены на подшипниках качения. Уплотнения вала осуществляется резиновыми манжетами.
- ⚡ Каждый вал имеет два выходных конца. Один конец входного вала, через упругую муфту связан с валом электродвигателя. Со стороны второго конца входного вала, на который устанавливается рукоятка ручного оперирования, установлен механизм блокировки с блокизамком.
- ⚡ На обоих концах промежуточного вала размещены детали механизма переключения коммутирующих устройств.
- ⚡ Концы выходного вала свободные и предназначены для соединения вала разъединителя с любым выходным концом.
- ⚡ Исполнительный блок заземлителя состоит из трехступенчатого червячно-цилиндрического редуктора, к которому крепится электродвигатель и кожух, в котором размещены коммутирующее устройство, путевые выключатели, клеммные зажимы, механизм блокировки ручного оперирования с замком блокировки.
- ⚡ На кожухе расположена кабельная муфта и болт заземления.
- ⚡ Кожух закрывается крышкой.
- ⚡ Для защиты оператора от случайного касания к открытым токоведущим частям и подвижным механизмам при ручном оперировании в кожухе установлен защитный лист, который крепится к кожуху с помощью винтов.
- ⚡ Крышка крепится к кожуху с помощью тяги и гайки.
- ⚡ В приводах предусмотрены электрическая и электромагнитная блокировки от неправильных операций с разъединителем и заземлителями.

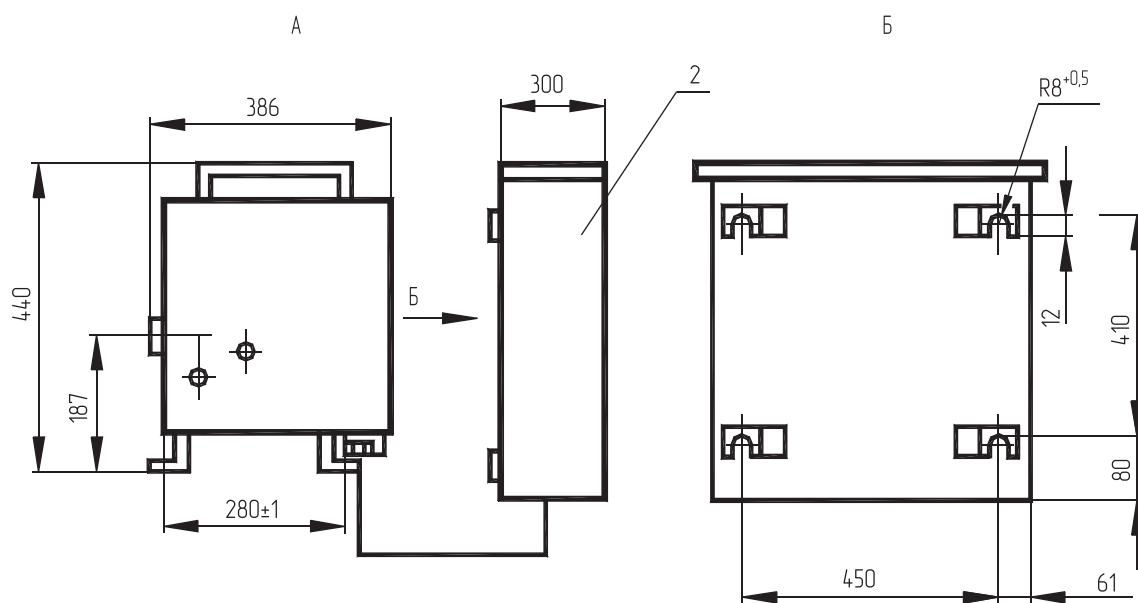
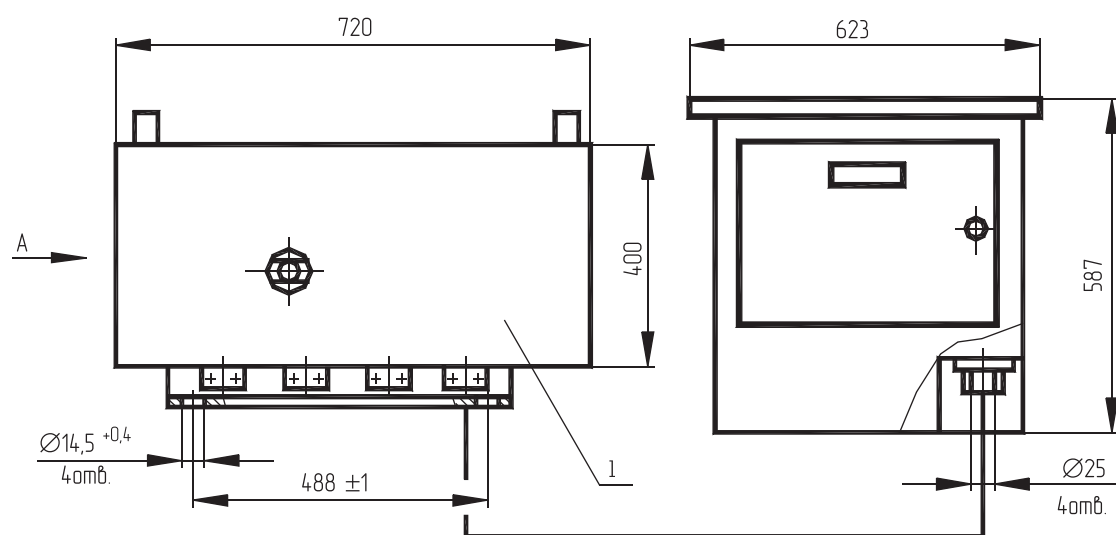
### Условное обозначение

ПДГ-Х-12 УЗ

П	- Привод;	Х	- Вариант исполнения - число, условно обозначающее типоразмер привода;
Д	- Двигательный;	12	- Модификация;
Г	- Коммутирующие устройства внешних вспомогательных цепей выполнены на базе герметизированных контактов (герконов); для приводов, выполненных на базе коммутирующих устройств типа КСАМ, буква Г в условном обозначении отсутствует;	У	- Климатическое исполнение по ГОСТ 15150;
		3	- Категория размещения по ГОСТ 15150.

# Размерный эскиз

ПДГ-00-12 УЗ



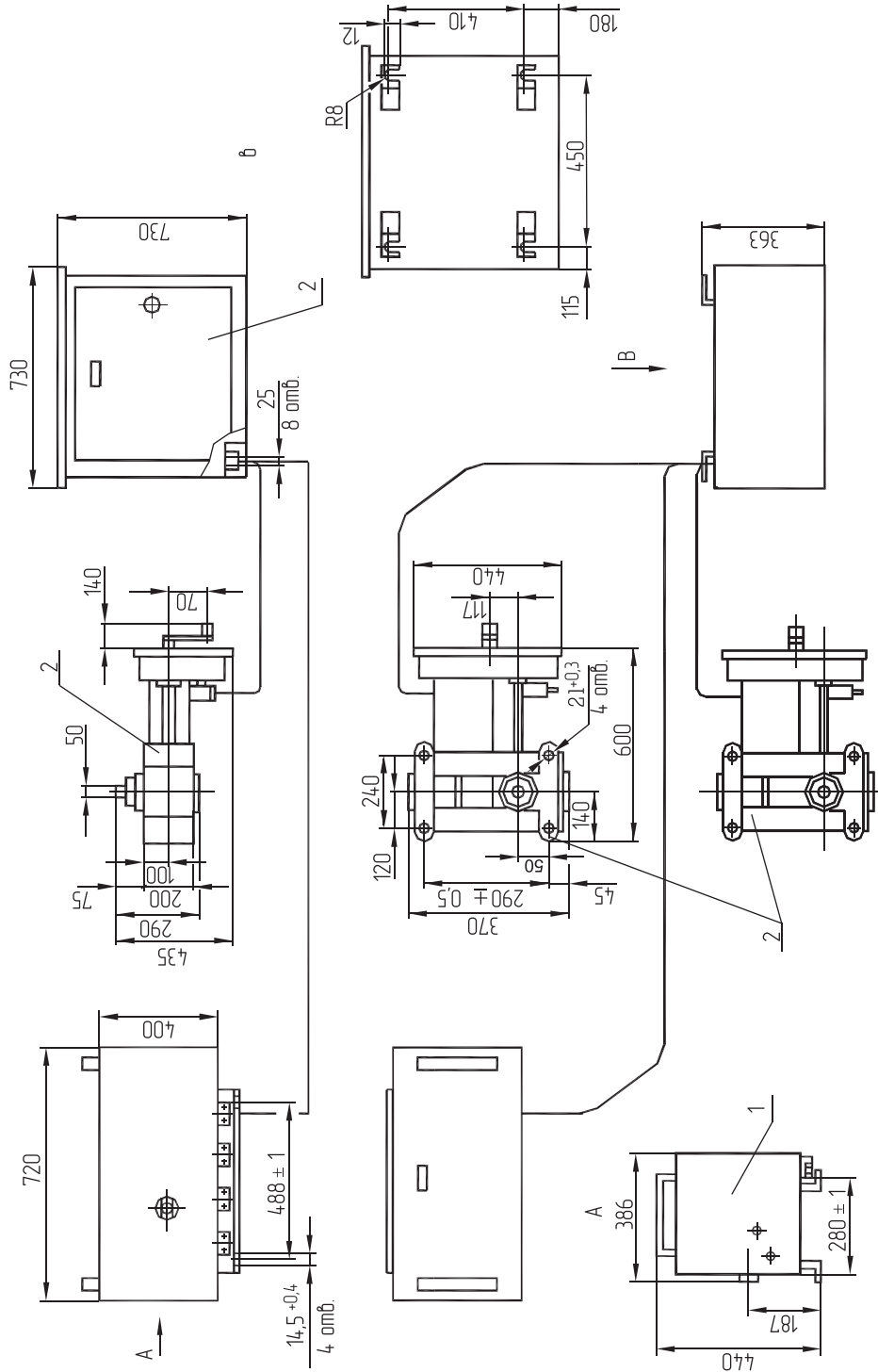
1 - блок исполнительный; 2 - блок управления.

Рисунок 1.



# Размерный эскиз

ПДГ-01-12 УЗ

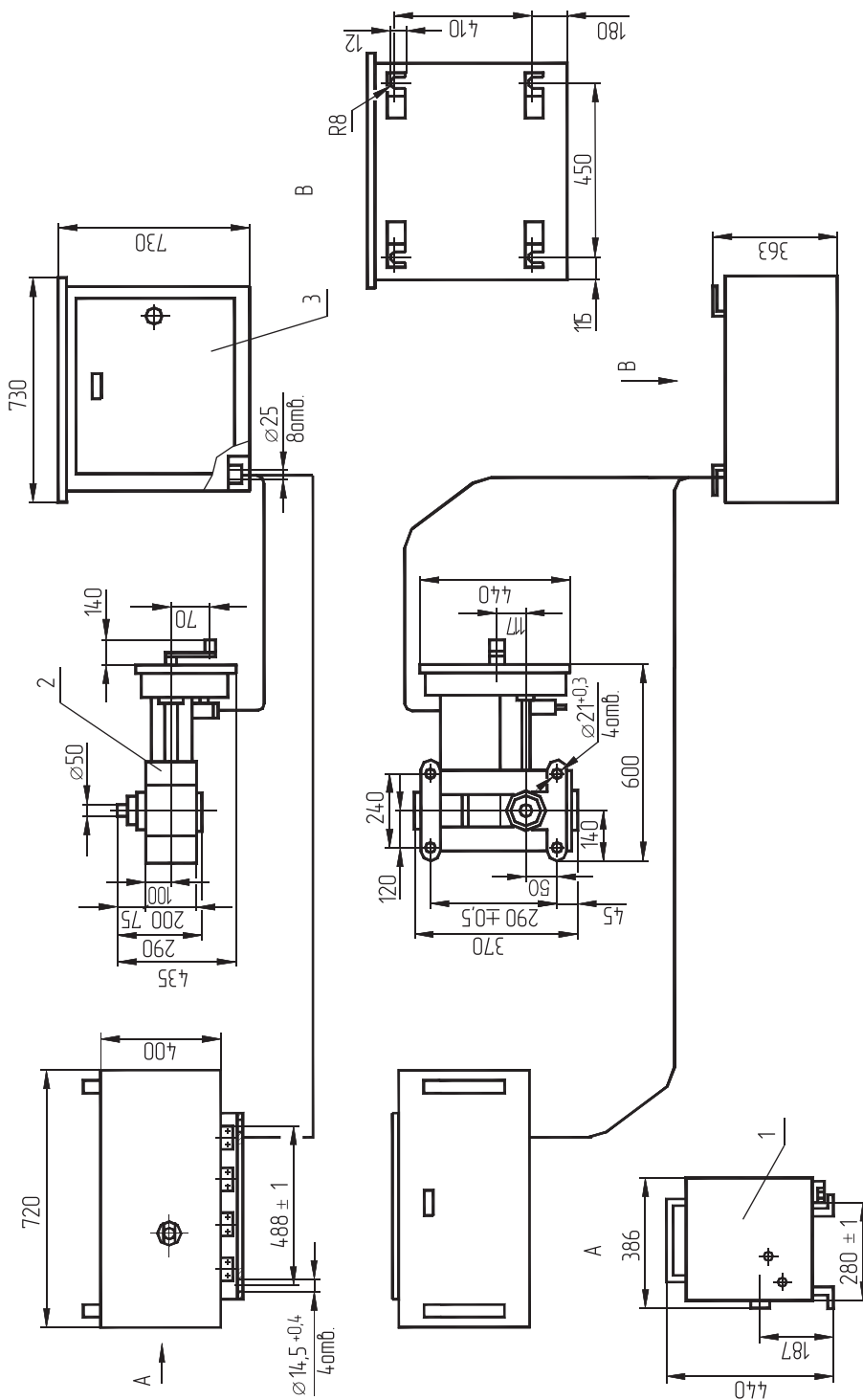


1 - блок исполнительный разъединителя; 2 - блоки исполнительные заземлителя; 3 - блок управления.

Рисунок 2.

# Размерный эскиз

ПДГ-02-12 УЗ



1 - блок исполнительный разъединителя; 2 - блоки исполнительные заземлителя; 3 - блок управления.

Рисунок 3.

## Приводы типа ПР-3, ПЧ-50

### Назначение

Приводы ручные предназначены для управления главными и заземляющими ножами разъединителей, а также заземлителей внутренней установки.

### Условия эксплуатации

Приводы изготавливаются в климатическом исполнении У, категории размещения 3 по ГОСТ 15150, при этом:

- Верхнее рабочее значение температуры окружающей среды +40°C.
- Нижнее рабочее значение температуры окружающей среды - 45°C.
- Относительная влажность воздуха до 100% при температуре плюс 25°C.
- Высота над уровнем моря не более 1000 м.

### Конструктивные особенности

#### Приводы серии ПР-3

- ⚡ Приводы состоят из четырехзвенника, снабженного съемной рукояткой ручного оперирования, выходного рычага и замка электромагнитной блокировки.
- ⚡ Конструкция привода предусматривает присоединение к нему устройств коммутирующих КСАМ или переключающих устройств ПУ на базе герконов, а также установку висячего замка.

#### Приводы серии ПЧ-50

- ⚡ Приводы состоят из червячного редуктора, рычага указателя положения разъединителя, рычага с блок-замком электромагнитной блокировки и съемной рукоятки управления.
- ⚡ Конструкция привода предусматривает присоединение к нему устройств коммутирующих КСАМ или переключающих устройств ПУ на базе герконов, а также установку висячего замка.

### Условное обозначение

ПР-3 УЗ

- |   |   |
|---|---|
| П | - Привод;                                 |
| Р | - Ручной;                                 |
| 3 | - Модификация;                            |
| У | - Климатическое исполнение по ГОСТ 15150; |
| 3 | - Категория размещения по ГОСТ 15150.     |

ПЧ-50 М УЗ

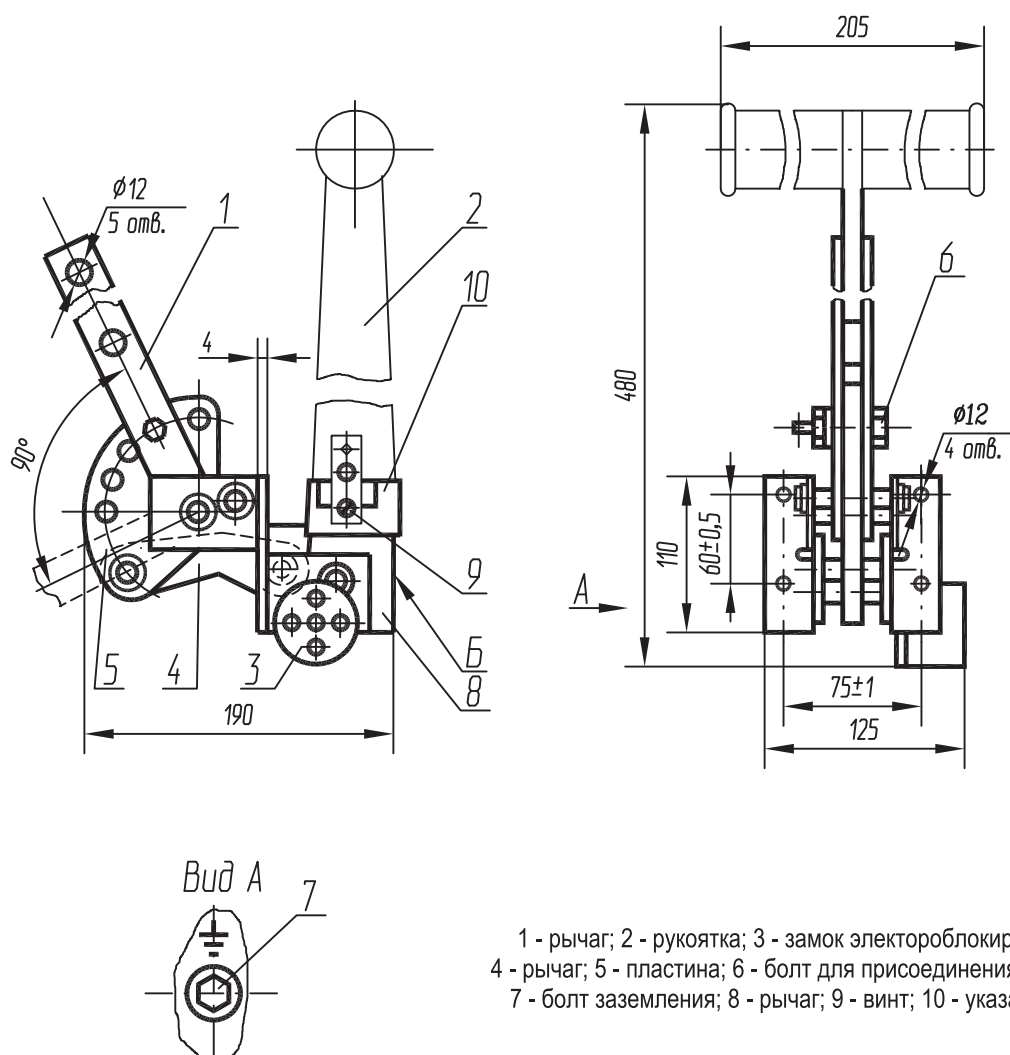
- |    |   |
|----|---|
| П  | - Привод;                                 |
| Ч  | - Червячный;                              |
| 50 | - Модификация;                            |
| М  | - Модернизированный;                      |
| У  | - Климатическое исполнение по ГОСТ 15150; |
| 3  | - Категория размещения по ГОСТ 15150.     |

## Технические характеристики

Наименование параметра	ПР-3 УЗ	ПЧ-50 МУЗ
Максимальный момент на валу, Нм	180	750
Угол поворота, град: - выходного вала - выходного рычага	90	180
Напряжение питания цепей блокировки, В	220	
Тип блокировки	ЭМ, М	

## Размерный эскиз

Габаритные установочные и присоединительные размеры

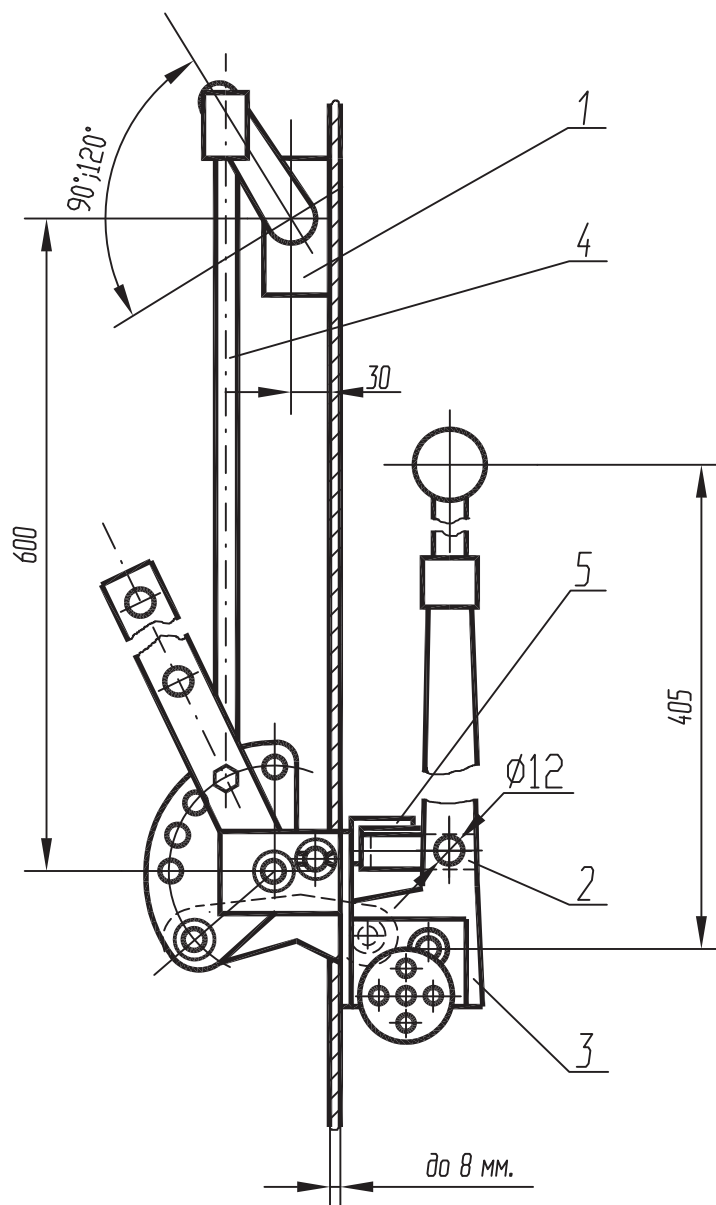


- 1 - рычаг; 2 - рукоятка; 3 - замок электроблокировки;  
 4 - рычаг; 5 - пластина; 6 - болт для присоединения КСАМ;  
 7 - болт заземления; 8 - рычаг; 9 - винт; 10 - указатель.

Рисунок 1.

# Размерный эскиз

Установка КСАМ на привод типа ПР-3

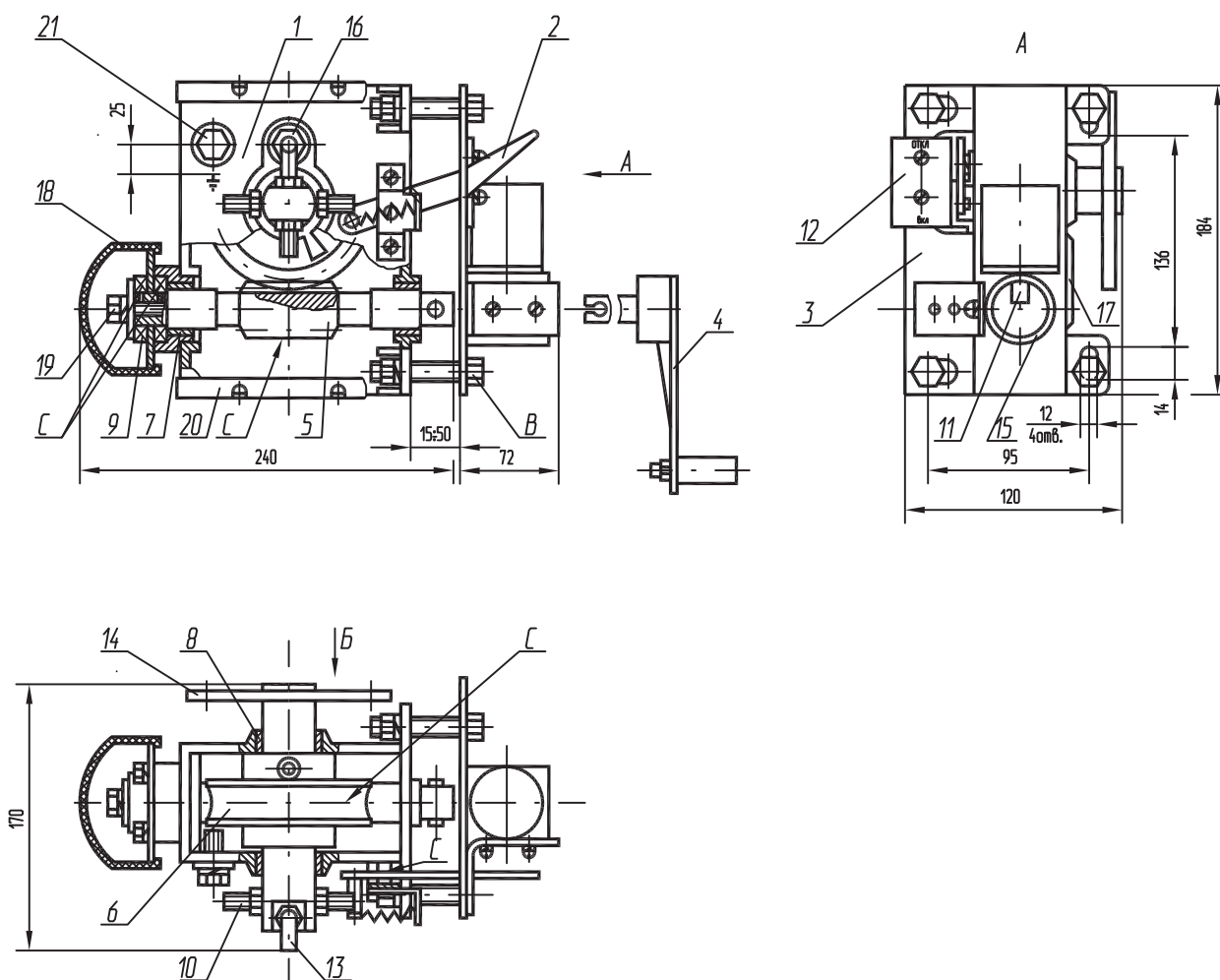


1 - устройство коммутируемое типа КСАМ; 2 - уголок; 3 - привод;  
4 - тяга; 5 - уголок.

Рисунок 2.

# Размерный эскиз

## Габаритные установочные и присоединительные размеры привода типа ПЧ-50

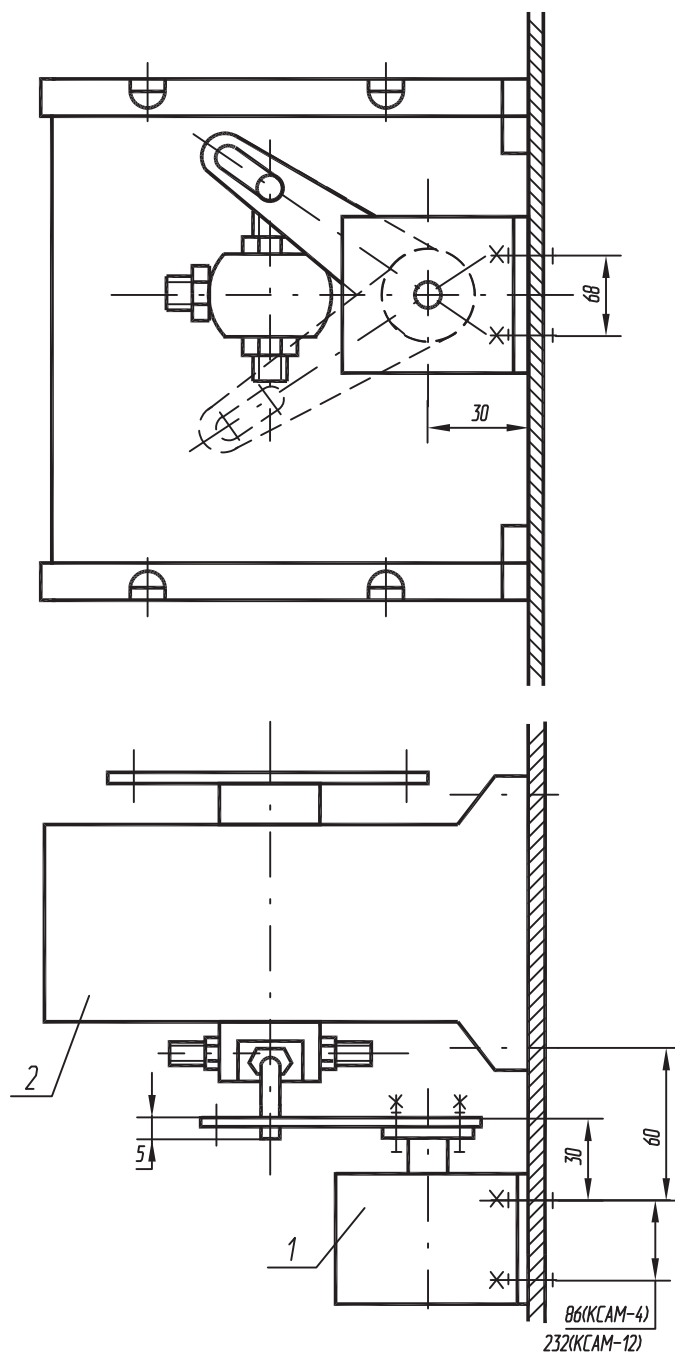


- 1 - редуктор; 2 - рычаг; 3 - рукоятка; 5 - червяк 6 - червячное колесо; 7,8 - втулки опорные;  
 9 - подшипник; 10 - шпилька; 11 - блок-замок; 12 - пластина; 13 - шпилька; 14 - диск;  
 15 - втулка; 16 - болт упора крайних положений; 17 - крышка; 18 - кожух;  
 21 - болт заземления; С - места смазки.

Рисунок 3.

# Размерный эскиз

Установка КСАМ на привод типа ПЧ-50



1 - устройство коммутируемое типа КСАМ; 2 - привод.

Рисунок 4.

# Приводы типа ПР-4

## Назначение

Привод предназначен для ручного оперирования разъединителями серии РРИ -10.

## Условия эксплуатации

Приводы изготавливаются в климатическом исполнении УХЛ, категории размещения 3 по ГОСТ 15150, при этом:

- Верхнее рабочее значение температуры окружающей среды +40°C.
- Нижнее рабочее значение температуры окружающей среды - 60°C.
- Высота над уровнем моря не более 1000 м.
- Относительная влажность воздуха до 100% при температуре плюс 25°C.

## Конструктивные особенности

- ⚡ Привод ПР-4 УХЛЗ - ручной, рычажного типа, выполнен в виде единого механизма, обеспечивающего управление разъединителем и заземлителем (при его наличии). Управление осуществляется съемной рукояткой.
- ⚡ Направление движения рукоятки "снизу—вверх". Привод устанавливается на любой плоскости.
- ⚡ В приводе имеется механическая блокировка, не позволяющая при включенном главном ноже разъединителя произвести включение заземлителей и при включенных заземлителях - включить главный нож разъединителя.
- ⚡ Кроме того, привод имеет оперативную замковую механическую блокировку системы Гинодмана (МБГ), которая исключает включение и отключение разъединителей под нагрузкой.
- ⚡ Привод соответствует ГОСТ 689 и ТУ 3414 - 024 - 49040910-2001.

## Условное обозначение

ПР-4 УХЛЗ

П - Привод;

Р - Ручной;

4 - Модификация;

УХЛ - Климатическое исполнение по ГОСТ 15150;

3 - Категория размещения по ГОСТ 15150.



## Технические характеристики

Наименование параметра	ПР-4 УХЛЗ
Номинальный крутящий момент, Нм	120 <sup>±10</sup>
Угол поворота выходного вала, град	75 <sup>±5</sup>

## Размерный эскиз

Габаритные установочные и присоединительные размеры привода типа ПР-4

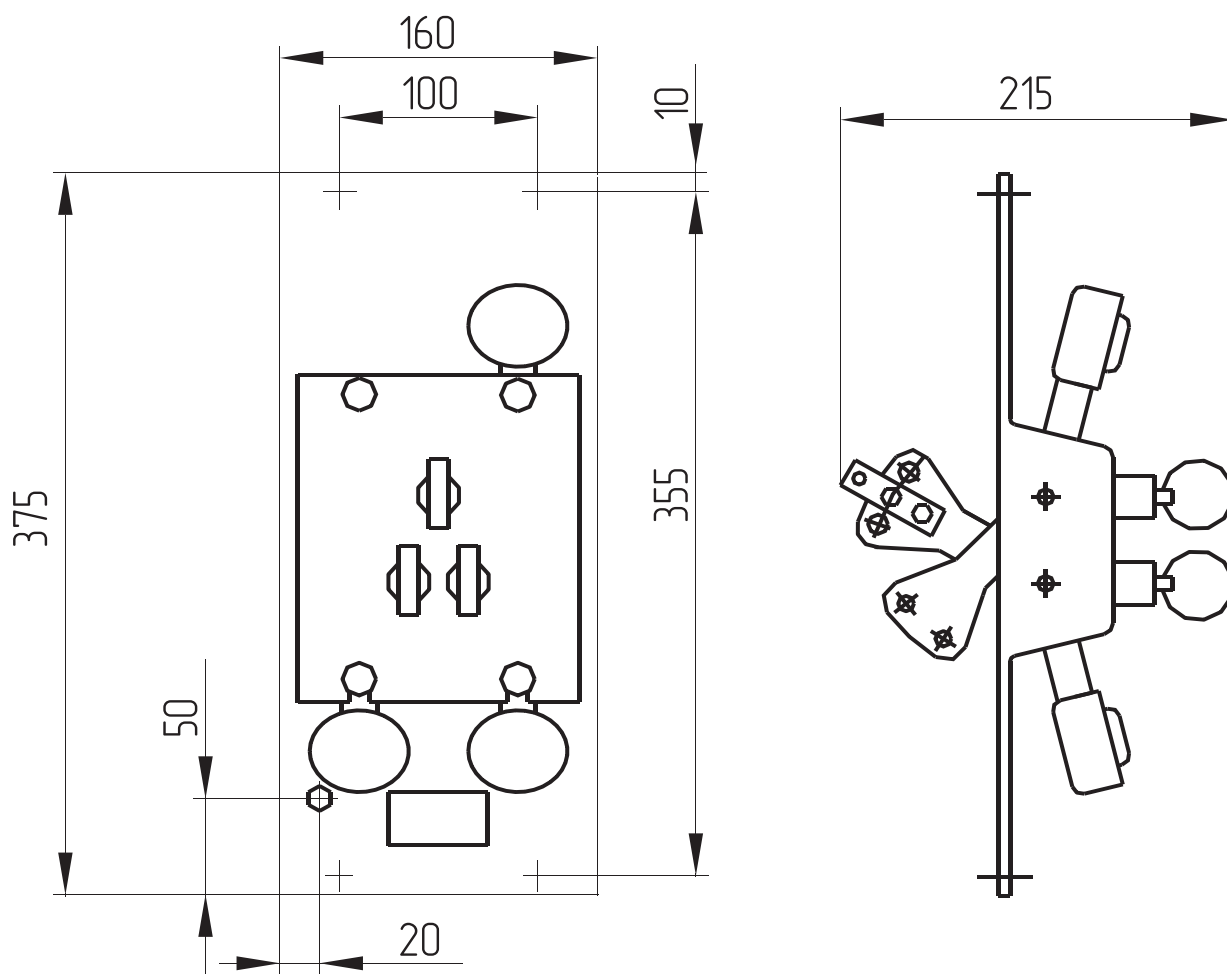


Рисунок 1.



## ЗАО «Завод электротехнического оборудования»

Россия, 182113, г. Великие Луки, Псковская область,  
пр-т Октябрьский, 79

Телефон: +7 (81153) 6 37 32, 6 37 73

Факс: +7 (81153) 6 38 45

 [www.facebook.com/zao.zeto](http://www.facebook.com/zao.zeto)

 [www.vk.com/zao.zeto](http://www.vk.com/zao.zeto)