

Основные технические характеристики

Условное обозначение	Тип шкафа	Назначение
ШЗН-1-00-УХЛ1	ШЗН-1	Коммутация вспомогательных цепей, 60 измерительных клемм для подключения трансформаторов тока
ШЗН-1-01-УХЛ1	ШЗН-1	Коммутация вспомогательных цепей, 60 проходных клемм.
ШЗН-1-02-УХЛ1	ШЗН-1	Цепи обогрева выключателей с мощностью нагревателей до 6 кВт
ШЗН-1-03-УХЛ1	ШЗН-1	Цепи обогрева выключателей с мощностью нагревателей до 6 кВт
ШЗН-1-04-УХЛ1	ШЗН-1	Цепи обогрева выключателей с мощностью нагревателей до 1,3 кВт
ШЗН-1-05-УХЛ1	ШЗН-1	Питание приводов выключателей
ШЗН-1-06-УХЛ1	ШЗН-1	Шкаф сварки
ШЗН-1-07-УХЛ1	ШЗН-1	Шкаф с догрузочными резисторами для цепей трансформаторов напряжения
ШЗН-2-00-УХЛ1	ШЗН-2	Вторичные цепи шинного трансформатора напряжения 35-500 кВ с сечением кабеля 35 мм ²
ШЗН-2-01-УХЛ1	ШЗН-2	Коммутация вспомогательных цепей, 120 проходных клемм.
ШЗН-2-02-УХЛ1	ШЗН-2	Коммутация вспомогательных цепей, 200 проходных клемм.
ШЗН-2-03-УХЛ1	ШЗН-2	Питание приводов выключателя и двух разъединителей с заземлителями, распределение цепей питания
ШЗН-2-04-УХЛ1	ШЗН-2	Вторичные цепи трансформаторов напряжения без дополнительных вторичных обмоток
ШЗН-2-05-УХЛ1	ШЗН-2	Вторичные цепи трансформаторов напряжения с тремя вторичными обмотками
ШЗН-2-06-УХЛ1	ШЗН-2	Питание приводов выключателя и разъединителей
ШЗН-2-07-УХЛ1	ШЗН-2	Обогрев шкафов приводов и блоков управления
ШЗН-2-08-УХЛ1	ШЗН-2	Коммутация вспомогательных цепей, 200 проходных клемм и 17 клемм для цепей оперативной блокировки
ШЗН-3-00-УХЛ1	ШЗН-2	Коммутация вспомогательных, измерительных цепей управление элементами ячейки

Шкафы зажимов наружной установки

Назначение

Шкафы предназначены для коммутации вторичных цепей электрических аппаратов открытых распределительных устройств.

Условное обозначение

ШЗН - X₁ - X₂ - УХЛ 1

ШЗН - шкаф зажимов наружной установки

X₁ - тип шкафа (1, 2 или 3)

X₂ - тип исполнения (00, 01 и т.д.)

УХЛ - климатическое исполнение по ГОСТ 15150-69

1 - категория размещения по ГОСТ 15150-69

Основные технические характеристики

⚡ Степень защиты по ГОСТ 14254 - IP63

⚡ Группа условий эксплуатации в части воздействия механических факторов внешней среды по ГОСТ 17516.1 - М39

Гарантийное и сервисное обслуживание

Гарантия на шкафы составляет 36 месяцев с даты ввода в эксплуатацию, но не более 42 месяцев с даты отгрузки с предприятия изготовителя.

 www.facebook.com/zao.zeto

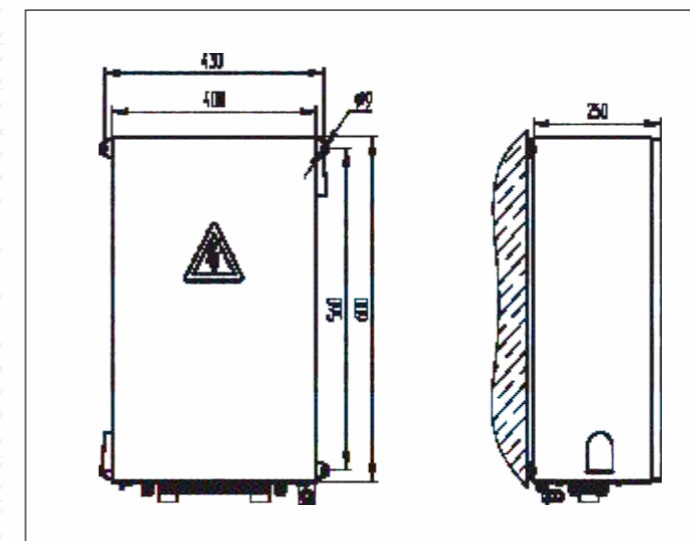
 www.vk.com/zao.zeto



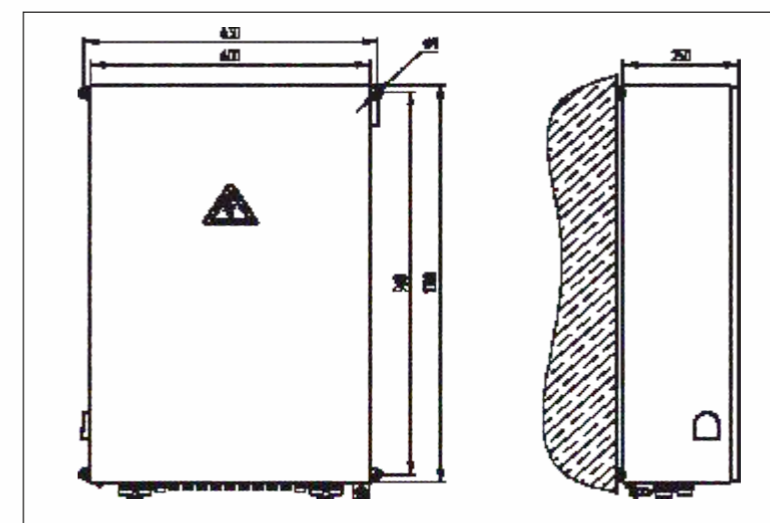


Габаритные размеры

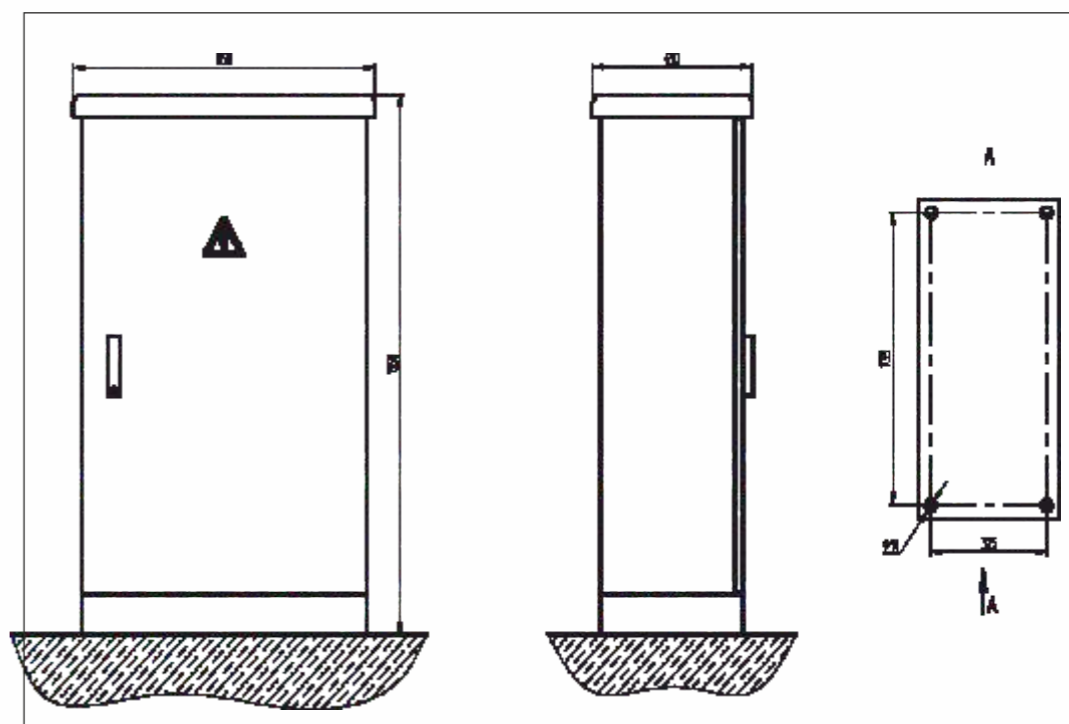
ШЗН 1 навесной



ШЗН 2 навесной



ШЗН 3 напольный



Преимущества

- ⊕ для изготовления шкафов используются надежные и современные комплектующие;
- ⊕ шкафы имеют обогрев с термовыключателем;
- ⊕ реализация различных исполнений по требованиям и схемам заказчика;
- ⊕ на заводе - изготовителе шкафы проходят все необходимые испытания.

Пример установки ШЗН

