



## Опросный лист № \_\_\_ на выключатели элегазовые колонковые типа ВГТ – 110 со встроенным пружинно-гидравлическим приводом ППрГ-2А

Заказчик \_\_\_\_\_  
 Телефон \_\_\_\_\_  
 Факс \_\_\_\_\_  
 Ф.И.О. контактного лица \_\_\_\_\_  
 Место установки \_\_\_\_\_

Изготовитель: **ООО «ЗЭТО-Газовые технологии»**  
 182110 Псковская область,  
 г. Великие Луки, пр. Октябрьский, 79  
 Телефон (81153) 6-38-05; 6-37-83  
 Факс (81153) 6-38-45, 6-37-80  
 e-mail: info@zeto.ru

Выключатель предназначен для выполнения коммутационных операций (включений и отключений), а также циклов АПВ при заданных условиях в нормальных и аварийных режимах в сетях трехфазного переменного тока частоты 50 Гц с номинальным напряжением 110 кВ с заземленной нейтралью.

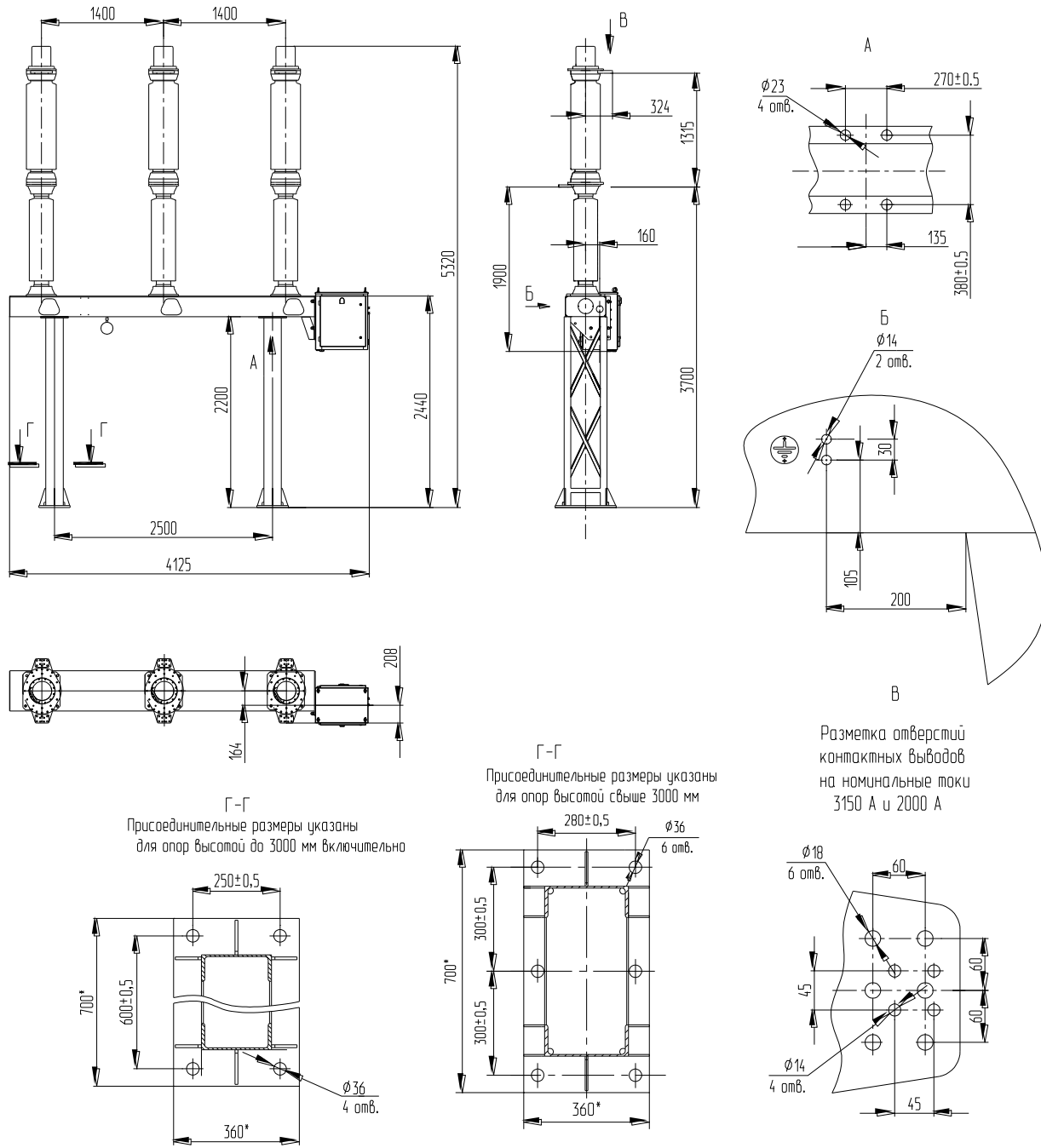
Выключатель состоит из трех полюсов (колонн), установленных на общей раме и управляемых одним пружинно-гидравлическим приводом.

№	Параметры	Варианты исполнения		Значение заказа
1.	Номинальное напряжение / наибольшее рабочее напряжение, кВ	110 / 126		
2.	Номинальный ток, А	2000 3150		
3.	Ток термической стойкости / ток электродинамической стойкости, кА	40 / 102		
4.	Тип внешней изоляции, степень загрязнения изоляции по ГОСТ 9920 (длина пути утечки)	Фарфоровая III (2,5см/кВ)		
		Фарфоровая IV (3,1см/кВ)		
		Полимерная III (цвет изоляции светло-серый)		
		Полимерная IV (цвет изоляции светло-серый)		
5.	Цвет внешней изоляции	Коричневый		
		Светло – серый		
6.	Номинальное напряжение питания электродвигателя насосного агрегата, В.	Переменное 230 (однофазное)		
		Постоянное 220		
7.	Номинальное напряжение питания электромагнитов, В.	Постоянное 110		
		Постоянное 220		
8.	Заказ опор под установку выключателя (высота опоры)	Стандартные	Рис. 1 (2200мм)	
		По заказу	указать высоту	
		С консолью для установки трансформаторов	Рис. 2 (2220мм)	
		Не требуется	указать высоту	
9.	Климатическое исполнение по ГОСТ 15150	У1 (от минус 45°С до плюс 40°С)		
		Изоляционная среда – элегаз SF <sub>6</sub>		
		УХЛ1* (от минус 55°С до плюс 40°С)		
		Изоляционная среда – смесь SF <sub>6</sub> и CF <sub>4</sub>		
10.	Количество дополнительного элегаза	По заказу (указать количество заправок выключателя)		
11.	Расширенная поставка (по заказу),	Газозаправочный комплект		
		Детектор утечки элегаза		
		Устройство для измерения влажности элегаза		
		Система учета коммутационного ресурса выключателя		
		Площадка обслуживания выключателя с защитным ограждением		

12.	Дополнительные требования к заказу
13.	Количество выключателей, шт

**ВСЕ ПОЛЯ ОБЯЗАТЕЛЬНЫ ДЛЯ ЗАПОЛНЕНИЯ!**

Очистить форму



Г-Г  
Присоединительные размеры указаны для опор высотой до 3000 мм включительно

Г-Г  
Присоединительные размеры указаны для опор высотой свыше 3000 мм

Разметка отверстий контактных выводов на номинальные токи 3150 А и 2000 А

Рисунок 1

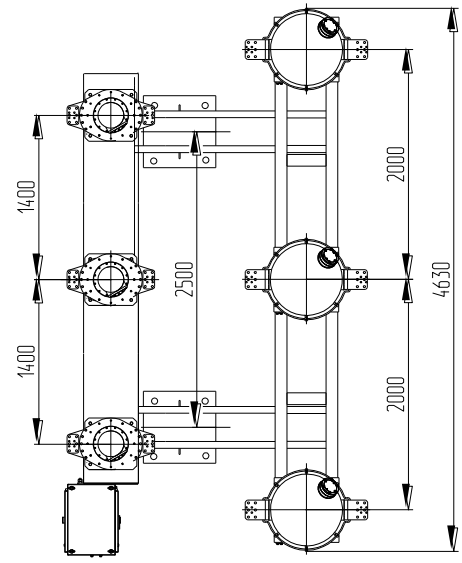
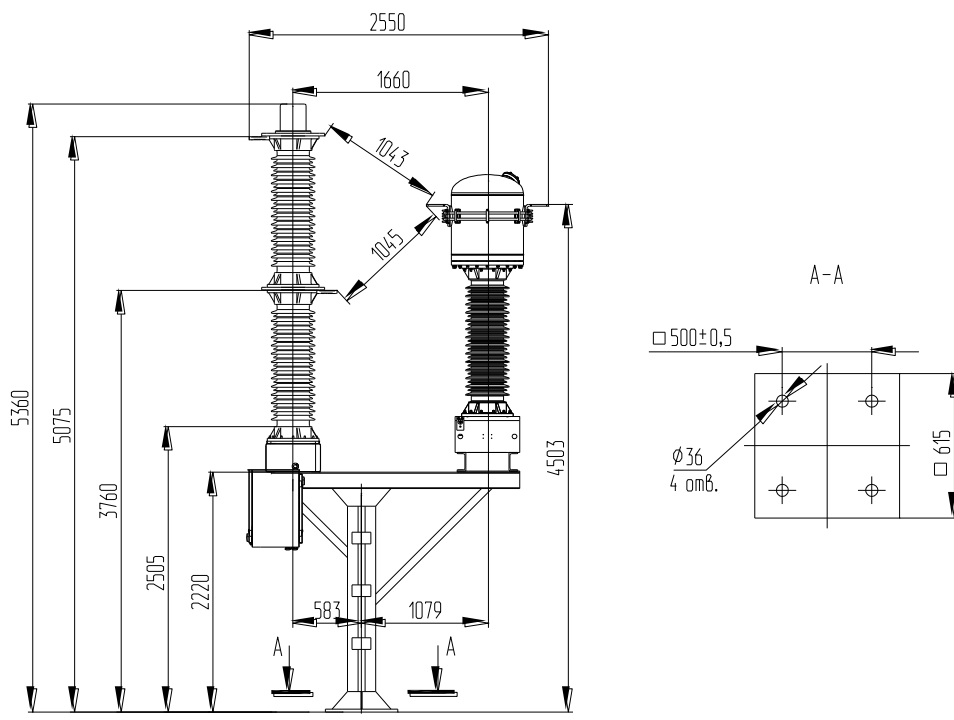


Рисунок 2.