

**Опросный лист №__ на выключатели элегазовые колонковые типа
ВГТ-220-ОП со встроенным пружинным приводом ППрГ-4**

Почтовый адрес и реквизиты:

Заказчик _____
 Телефон _____
 Факс _____
 Ф.И.О. контактного
 лица _____
 Место
 установки _____

Изготовитель:

ООО «ЗЭТО-Газовые технологии»
 182110 Псковская область,
 г. Великие Луки, пр. Октябрьский, 79
 Телефон (81153) 6-38-05; 6-37-83 Факс
 (81153) 6-38-45, 6-37-80 Email:
 info@zeto.ru

Выключатель предназначен для выполнения коммутационных операций (включений и отключений), а также циклов АПВ при заданных условиях в нормальных и аварийных режимах в сетях трехфазного переменного тока частоты 50 Гц с номинальным напряжением 220 кВ с заземленной нейтралью.

Выключатель состоит из одного полюса (колонны), установленного на общей раме и управляемый пружинно-гидравлическим приводом.

| | Параметры | Варианты исполнения | Значение заказа |
|----|--|---|-----------------|
| 1 | Номинальное напряжение / наибольшее рабочее напряжение, кВ | 220 / 252 | |
| 2 | Номинальный ток, А | 4000 | |
| 3 | Ток термической стойкости / ток электродинамической стойкости, кА | 40 / 102 | |
| 4 | Тип изоляции | Фарфор | |
| 5 | Степень загрязнения изоляции по ГОСТ 9920 (длина пути утечки изоляции) | III (2,5см/кВ) | |
| | | IV (3,1см/кВ) (нестандартная поставка) | |
| 6 | Цвет внешней изоляции | Коричневый | |
| | | Светло-серый | |
| 7 | Номинальное напряжение питания электродвигателя, В | Переменное 230 (однофазное) | |
| | | Постоянное 220 | |
| 8 | Номинальное напряжение питания электромагнитов, В | Постоянное 110 | |
| | | Постоянное 220 | |
| 9 | Заказ опор под установку выключателя (высота опоры) | Стандартная высота опоры Н=2200 мм (Рис.1) | |
| | | Нестандартная поставка (по заказу) указать высоту | |
| 10 | Климатическое исполнение по ГОСТ 15150 | У1 (от плюс 40°С до минус 55°С) Изоляционная среда – элегаз SF ₆ | |
| | | УХЛ1* (от плюс 40°С до минус 55°С) Изоляционная среда – смесь SF ₆ и CF ₄ | |
| 11 | Количество дополнительно поставляемого элегаза (первичная заправка входит в комплект поставки) | По заказу (указать количество заправок выключателя) | |

| | | | |
|----|---|---|--|
| 12 | Расширенная поставка (по заказу), указать количество, шт. | Газозаправочный комплект* | |
| | | Элегазовый детектор утечки | |
| | | Устройство для измерения количества влаги | |
| | | Система учета остаточного коммутационного ресурса (1 шт. на привод) | |
| | | Площадка обслуживания элегазового выключателя | |
| 13 | Дополнительные требования к выключателю | | |
| 14 | Количество выключателей заказа | | |

УЗГ-110 (для климатического исполнения У1, УХЛ1)

ВСЕ ПОЛЯ ОБЯЗАТЕЛЬНЫ ДЛЯ ЗАПОЛНЕНИЯ!

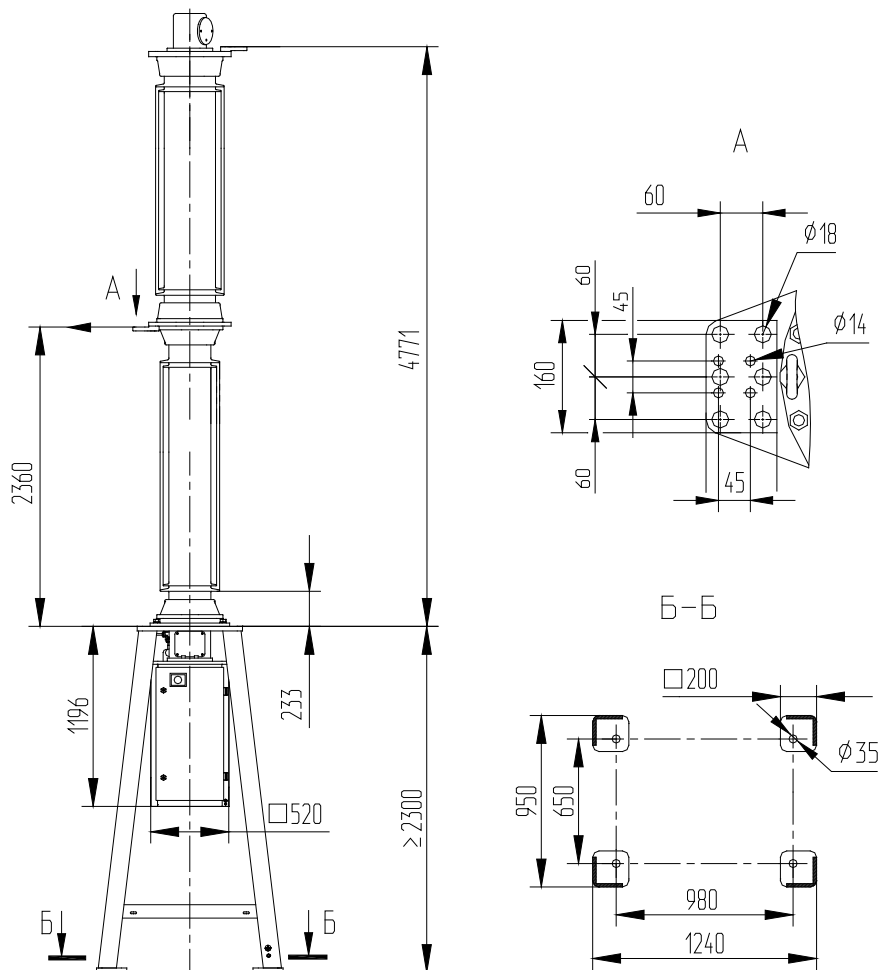


Рисунок 1