

Опросный лист № ___ на выключатели баковые типа ВТБ-110 с пружинным приводом ППрМ-2

Почтовый адрес и реквизиты
покупателя:
Заказчик _____
Код города/телефон _____
Факс _____
ФИО руководителя
предприятия _____
Место установки _____

Изготовитель:
ООО «ЗЭТО–Газовые Технологии»
182110, Россия, Псковская область,
г. Великие Луки, пр. Октябрьский, 79
Тел.: (81153) 6-38-05, 6-37-83
Факс: (81153) 6-38-45; e-mail: info@zeto.ru

Выключатель со встроенными трансформаторами тока предназначен для выполнения коммутационных операций (включений и отключений), циклов АПВ при заданных условиях в нормальных и аварийных режимах, а также для передачи сигнала измерительной информации измерительным приборам и устройством защиты и управления в сетях трехфазного переменного тока частоты 50 Гц с номинальным напряжением 110 кВ с заземленной нейтралью.

Выключатель состоит из трех полюсов, установленных на общей раме и управляемых одним пружинным приводом. Трансформаторы тока устанавливаются с одной стороны согласно схемы (рис.1,2).

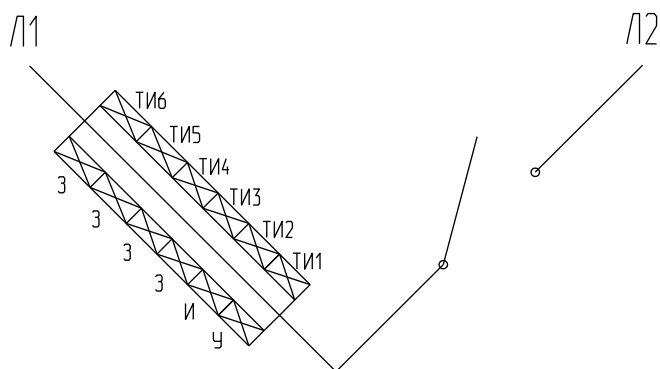
	Параметры	Варианты исполнения	Значение заказа	
1	Номинальное напряжение / наибольшее рабочее напряжение, кВ	110 / 126		
2	Номинальный ток, А	2000		
		3150		
3	Ток термической стойкости / ток электродинамической стойкости, кА	40/102		
4	Тип изоляции, степень загрязнения изоляции по ГОСТ 9920 (длина пути утечки)	Фарфоровая III (2,5см/кВ)		
		Фарфоровая IV (3,1см/кВ)		
5	Цвет внешней изоляции	светло-серый		
		коричневый		
6	Номинальное напряжение питания электродвигателя, В.	Переменное 400 (трехфазное)		
		Переменное 230 (трехфазное)		
		Универсальный двигатель Переменное 230 (однофазное) Постоянное 220		
7	Номинальное напряжение питания электромагнитов, В.	Постоянное 110		
		Постоянное 220		
8	Доработка привода (по заказу)*	Установка индикатора нарушения цепей подогрева		
		Установка дополнительного ЭМО		
		Установка заземления экранов кабелей		
		Установка блокировки давления по элегазу		
		Установка двух токовых расцепителей 3А		
		Установка двух токовых расцепителей 5А		
		Не требуется		
Требования к встроенным трансформаторам тока:				
	Первичный ток, А 200 – 3000 Вторичный ток, А 1;5 Класс точности для обмоток измерений и учета 0,2S; 0,5S Класс точности для обмоток Измерений 0,2; 0,5	Трансформаторы тока для измерений и учета	Первичный ток, А	
			Вторичный ток, А	
			Класс точности	
			Вторичная нагрузка, ВА	
			Коэффициент безопасности	
		Количество на полюс, шт.		
		Трансформаторы тока для	Первичный ток, А	
			Вторичный ток, А	
			Класс точности	

9	Класс точности для обмоток защиты 5P; 10P Номинальная вторичная нагрузка, ВА 3 – 100 Предельная кратность 10 – 40 Коэффициент безопасности 5 – 15	измерений	Вторичная нагрузка, ВА	
			Коэффициент безопасности	
		Трансформаторы тока для защиты	Количество на полюс, шт.	
			Первичный ток, А	
			Вторичный ток, А	
			Класс точности	
			Вторичная нагрузка, ВА	
			Количество на полюс, шт.	
10	Заказ опор под установку выключателя	Стандартная высота опоры 1150 мм (рис.3)		
		Нестандартная высота по заказу (указать высоту)		
		Не требуется		
11	Климатическое исполнение по ГОСТ 15150	У1 (от плюс 40°С до минус 45°С) Изоляционная среда – элегаз SF6		
		УХЛ1 (от плюс 40°С до минус 60°С) Изоляционная среда – элегаз SF6		
12	Количество дополнительно поставляемого элегаза (первичная заправка входит в комплект поставки)	По заказу (указать количество заправок выключателя)		
13	Расширенная поставка (по заказу), указать количество, шт.	Газозаправочный комплект		
		Элегазовый детектор утечки		
		Устройство для измерения количества влаги		
		Система учета остаточного коммутационного ресурса		
		Площадка обслуживания элегазового выключателя		
14	Дополнительные требования			
15	Количество выключателей заказа			

* при указании дополнительных требований необходимо уточнять сроки поставки оборудования

ВСЕ ПОЛЯ ОБЯЗАТЕЛЬНЫ ДЛЯ ЗАПОЛНЕНИЯ!

Очистить форму



ПРИВОД

Ч - учета и измерения

И - измерения

3 - защита

Рисунок 1. Схема расположения максимального количества встроенных трансформаторов тока ТВ в одном полюсе выключателя

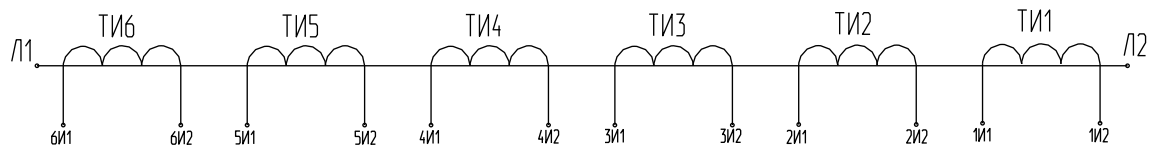


Рисунок 2. Принципиальная схема максимального количества встроенных трансформаторов тока ТВ в одном полюсе выключателя

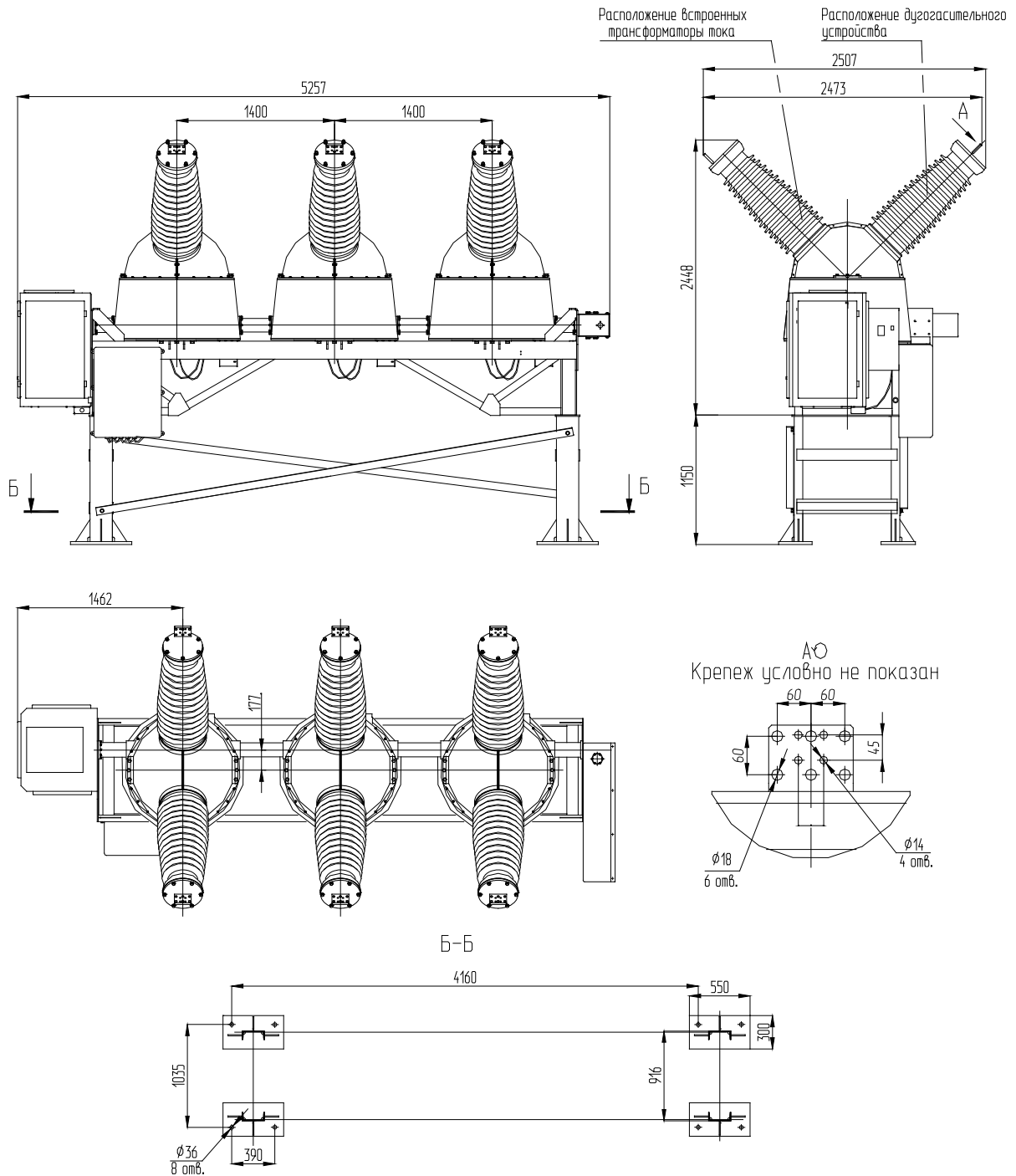


Рисунок 3
Габаритно-присоединительные размеры выключателя ВТБ-110