

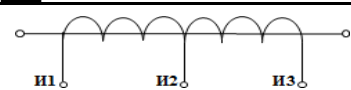

Опросный лист заявка № _____ на поставку измерительных трансформаторов тока ТОГФ

Почтовый адрес и реквизиты покупателя:

Заказчик _____
 Код города/ телефон _____
 Ф.И.О. _____
 руководителя _____
 Место установки _____

Изготовитель:
ООО «ЗЭТО-ГАЗОВЫЕ ТЕХНОЛОГИИ»
 182100, Россия, Псковская область,
 г. Великие Луки, пр-т Октябрьский, 79
 Телефон (81153) 6-38-19; 6-38-26
 Факс (81153) 6-38-45; 6-37-80

№ п/п	Наименование параметра	Значение параметра				
1	Номинальное напряжение сети, кВ	<input type="checkbox"/> 110	<input type="checkbox"/> 220	<input type="checkbox"/> 330	<input type="checkbox"/> 500	
2	Номинальный первичный ток $I_{ном}, 50 \div 4000 \text{ А}$ а) <input type="checkbox"/> с переключением КТТ ¹⁾ б) <input type="checkbox"/> без переключения КТТ					
3	Ток термической/ динамической стойкости, кА	Коэффициент трансформации (КТТ)			Без переключения КТТ	
		<input type="checkbox"/> Мин 25/64	<input type="checkbox"/> Сред 31,5/80	<input type="checkbox"/> Макс 40/102	<input type="checkbox"/> 63/160	
Основные параметры вторичных обмоток ²⁾						
4 <i>Пояснения к опросному листу:</i> - номинальный вторичный ток, А: 1 или 5 - номинальная вторичная нагрузка, ВА: $\cos\phi=1: 0,5; 1; 2; 2,5; 5$ $\cos\phi=0,8: \text{от } 3 \text{ до } 100$ - класс точности обмоток для измерения и учета: 0,2S; 0,5S; 0,2; 0,5 - номинальный коэффициент безопасности $K_{бном}$: от 5 до 20 - класс точности обмоток для защиты: 5P; 5PR; 10P; 10PR; TPY; TPZ - номинальная предельная кратность $K_{ном}$: от 10 до 40			Обмотка №1	Обмотка №2		
	Номинальный вторичный ток $I_{2ном}, \text{ А}$					
	Класс точности					
	Номинальная вторичная нагрузка $S_{2ном}, \text{ ВА}$					
	Номинальный коэффициент безопасности $K_{бном}$					
			Обмотка №3	Обмотка №4	Обмотка №5	Обмотка №6
	Номинальный вторичный ток $I_{2ном}, \text{ А}$					
	Класс точности					
	Номинальная вторичная нагрузка $S_{2ном}, \text{ ВА}$					
	Номинальная предельная кратность $K_{ном}$					
	Заполняется для классов точности TPY, TPZ					
	Действующее значение первичного тока КЗ, $I_{кэфф}, \text{ А}$					
	Номинальная постоянная времени затухания апериодической составляющей $T_{р,ном}, \text{ мс}$					
	Нормированный цикл $t_{кз}$ и/или $t_{кз1}-t_{от}-t_{кз2}, \text{ с}$					
<input type="checkbox"/> Исполнение №1 по заказу с заданными параметрами ³⁾						
Номинальная индуктивность намагничивания $L_{м,ном}, \text{ Гн}$		≤	≤	≤	≤	
Номинальная постоянная времени вторичной цепи $T_{S,ном}, \text{ мс}$		≤	≤	≤	≤	
Номинальный коэффициент переходного режима $K_{п,ном}$						

5	Исполнение №2 по заказу с заданными параметрами⁴⁾				
	Время в течение которого ТТ должен находиться в пределах заданного класса точности без насыщения (при номинальной нагрузке), $t_{нас}$, мс	Обмотка №3	Обмотка №4	Обмотка №5	Обмотка №6
	а) с насыщением	≥	≥	≥	≥
	б) без насыщения	<input type="checkbox"/>	<input type="checkbox"/>	<input type="checkbox"/>	<input type="checkbox"/>
5а	Принципиальные схемы вторичных обмоток при наличии отпаяк				
	<input type="checkbox"/> При наличии одной отпайки		<input type="checkbox"/> При наличии двух отпаяк		
					
	Наименование параметра		Значение параметра		
	Номер обмотки	№	№	№	
	Маркировка выводов	И1И2	И1И2	И1И2	
	Номинальный первичный ток $I_{1ном}$, А				
	Номинальный вторичный ток $I_{2ном}$, А				
	Класс точности				
	Вторичная нагрузка на отпайке $S_{2ном}$, ВА				
Номинальный коэффициент безопасности $K_{Бном}$					
Номинальная предельная кратность $K_{ном}$					
6	Климатическое исполнение по ГОСТ 15150/тип внутренней изоляции	<input type="checkbox"/> У1 (-45 °С...40 °С) SF6 элегаз	<input type="checkbox"/> УХЛ1 (-60 °С...40 °С) SF6 + N2 элегаз+азот	<input type="checkbox"/> УХЛ1 (-60 °С...40 °С) N2 азот для ТОГФ-110	
7	Варианты внешней изоляции Фарфоровая - светло-серая / - коричневая) Полимерная (светло-серая) (Исполнение с полимерной внешней изоляцией только для трансформаторов тока на номинальное напряжение сети 110 кВ и 500 кВ)		Степень загрязнения и длина пути утечки по ГОСТ 9920		
			<input type="checkbox"/> III(2,5 см/кВ)		<input type="checkbox"/> IV(3,1 см/кВ)
8	Металлоконструкция (высота указывается дополнительно)	да блок ТТ стойка		нет	
8.1	С опорной металлоконструкцией	Без опорной металлоконструкции			
8.2	Тип установки трансформаторов тока на фундамент	Установка блок ТТ-110 на монолитный фундамент (рис. 1)			
		Установка блок ТТ-110 на лежни (рис. 2)			
		Установка блок ТТ-ОП-110 на монолитный фундамент (рис. 3)			
		Установка блок ТТ-ОП-110 на лежни (рис. 4)			
		Установка блок ТТ-220 на монолитный фундамент (рис. 5)			
		Установка блок ТТ-220 на лежни (рис. 6)			
8.3	Материал опорной м/к и переходной рамы на лежни	Сталь С245 по ГОСТ 27772-2015			
		Сталь С345 по ГОСТ 27772-2015			
8.4	Высота фундамента, параметр Д, мм				
8.5	Высота от фундамента до плоскости крепления трансформаторов тока, параметр В, мм				
8.6	Переходная рама для установки на лежни	Да			
		Нет			
8.7	Расстояние между лежнями, параметр Л, мм				
8.8	Межфазное расстояние, параметр Г, мм	Стандартное (для ТТ-110 кВ - 2000 мм)			
		По заказу			
9	Наличие шкафа зажимов	Стандартный (ШЗН-1-00 ИВЕЖ.687445.001РЭ)			
		По заказу			
9.1	Наличие м/к для крепления шкафа зажимов	Да			
		Нет			

9.2	Присоединительные размеры крепления шкафа к металлоконструкции:	
	Ширина, параметр Ж, мм	Стандартная (430 мм)
		По заказу
	Высота, параметр И, мм	Стандартная (560 мм)
		По заказу
	Диаметр отверстия, параметр К, мм	Стандартный (Ø 9 мм)
По заказу		
10	Наличие кабельных лотков по блоку	Стандартные (сечение 200x100 мм)
		По заказу
10.1	Наличие м/к для крепления кабельных лотков	Да
		Нет
11	Дополнительные требования:	

Примечание:

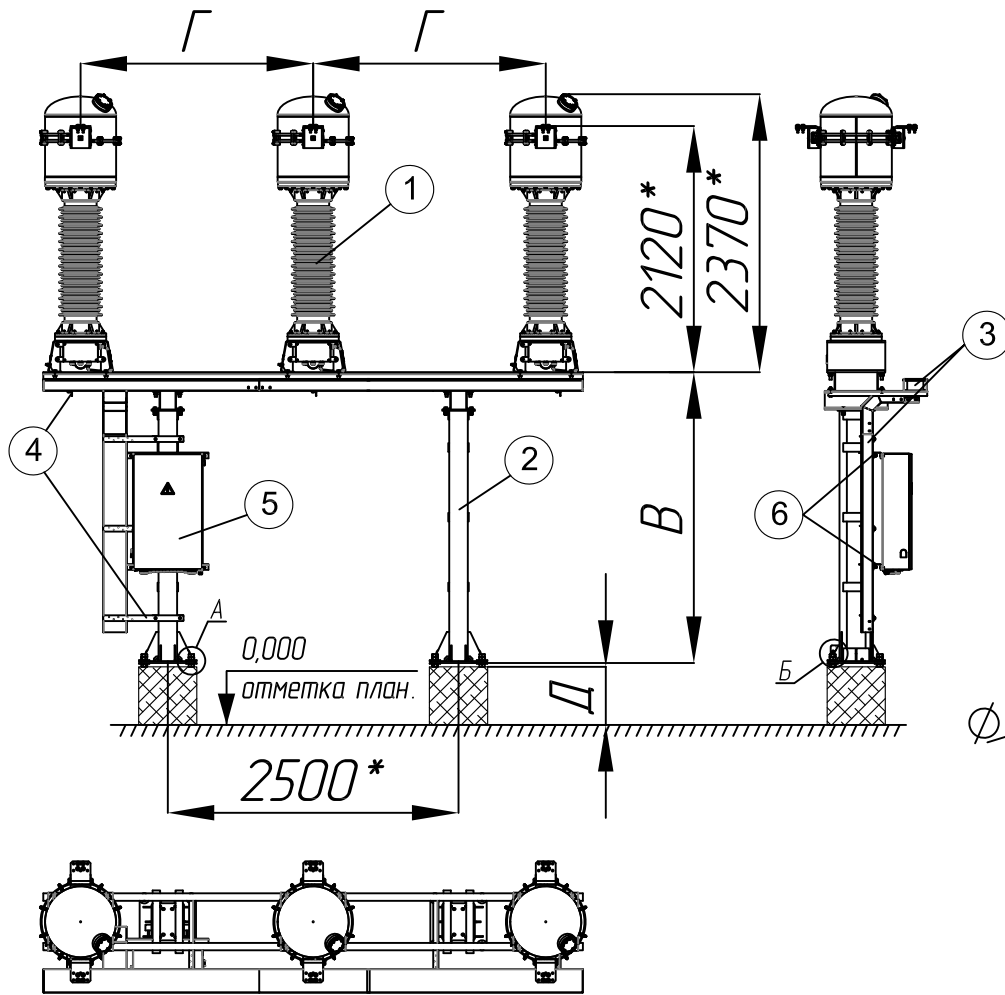
- 1) Переключение коэффициента трансформации производится на первичных контактных вводах путем переключения контактных перемычек. Изменение КТТ осуществляется в соотношении 1:2:4 (например: 100-200-400/5; 200-400-800/5; 300-600-1200/5 и т.п.);
- 2) По заказу могут изготавливаться трансформаторы тока с вторичными обмотками, имеющими различные значения первичного и вторичного тока, также возможно изготовление обмотки учета и измерения с расширенным диапазоном первичного тока до 200% номинального тока. **При заказе вторичных обмоток с отпайками, параметры отпайек указываются в п. 4а и дополнительно согласовываются;**
- 3) При выборе исполнения №1 предприятие изготовитель по заданным исходным характеристикам предоставляет расчетное значение времени в течение которого ТТ будет работать в пределах заданного класса точности без насыщения (при номинальной нагрузке). С подробной информацией о классах точности 5PR; 10PR; TPY; TPZ можно ознакомиться в стандартах ПНСТ-282 и ПНСТ-283.
- 4) При выборе исполнения №2 предприятие изготовитель по заданным исходным характеристикам предоставляет номинальные расчетные значения индуктивности намагничивания $L_{т.ном}$, постоянной времени вторичной цепи $T_{с.ном}$, коэффициента переходного режима $K_{п.ном}$. С подробной информацией о классах точности 5PR; 10PR; TPY; TPZ можно ознакомиться в стандартах ПНСТ-282 и ПНСТ-283.
- 5) Стандартная высота металлоконструкций (блок ТТ, стойка) Н=2500 мм.

Во всем неоговоренном трансформаторы тока соответствуют ГОСТ 7746.

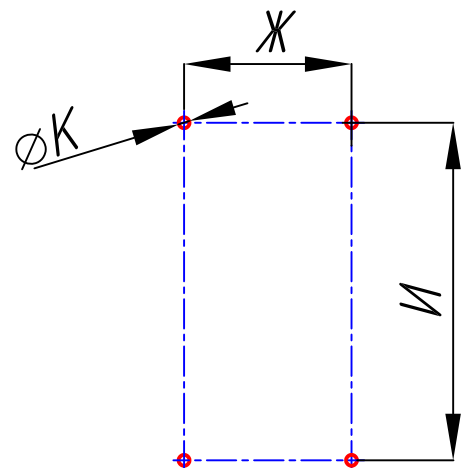
Дополнительные требования:

Дата заполнения:

Поз.	Наименование
1	Трансформатор тока ТОГФ-110
2	Опорная металлоконструкция
3	Комплект кабельных лотков
4	М/к для крепления кабельных лотков
5	шкаф зажимов
6	М/к для крепления шкафа зажимов

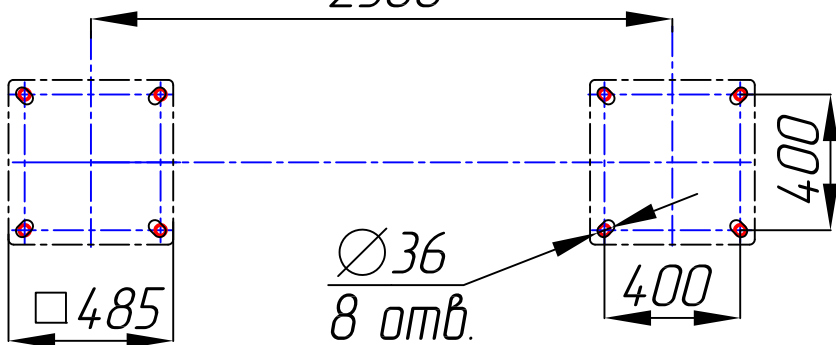


Разметка отверстий для крепления шкафа зажимов Тт



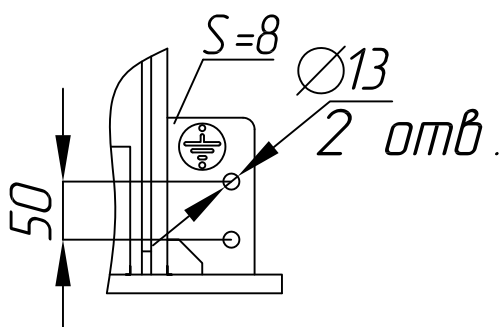
Присоединительные размеры опорных плит стоек к фундаментам

2500

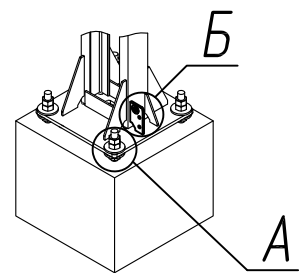


Вид Б

Разметка отверстий крепления для полосы заземления



Общий вид крепления стойки к фундаменту



Вид А

Присоединение стойки к фундаменту

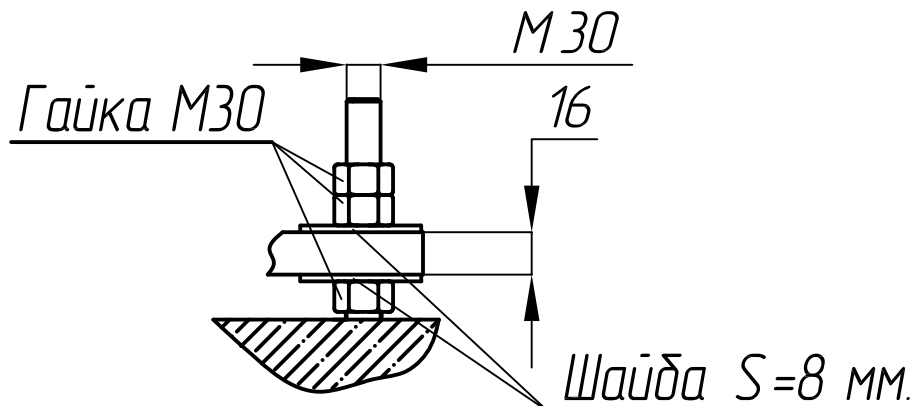
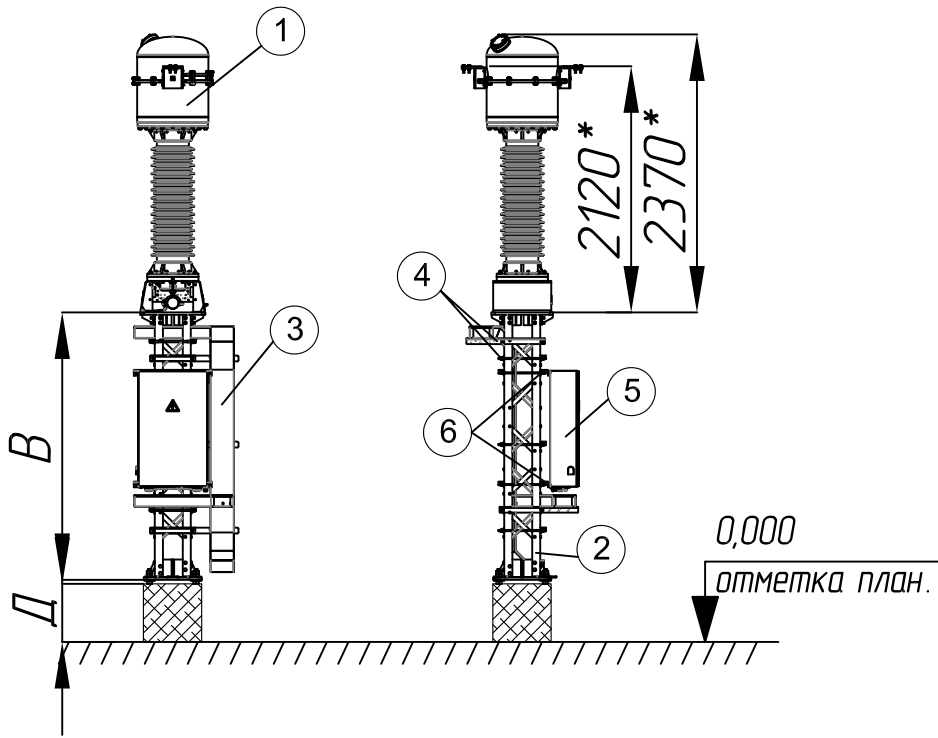
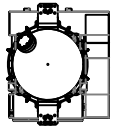
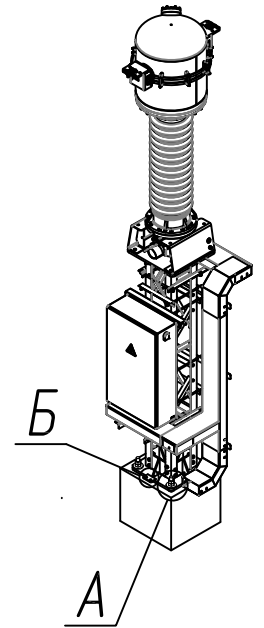


Рисунок 1. Установка блока ТТ-110 на монолитный фундамент

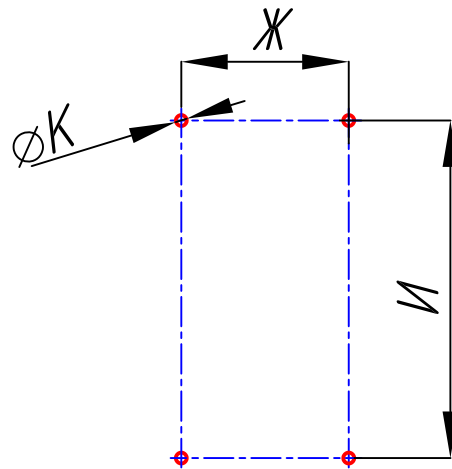
Поз.	Наименование
1	Трансформатор тока ТОГФ-110
2	Опорная металлоконструкция
3	Комплект кабельных лотков
4	М/к для крепления кабельных лотков
5	шкаф зажимов
6	М/к для крепления шкафа зажимов
7	Переходная рама для установки на лежни



Общий вид блока Тт-ОП-110



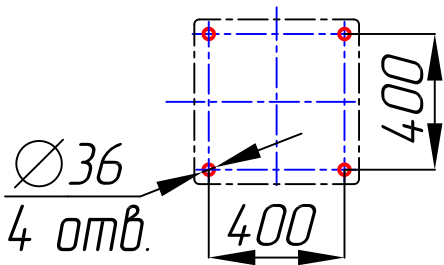
Разметка отверстий для крепления шкафа зажимов Тт



Вид А

Присоединение стойки к переходной раме

Присоединительные размеры опорных плит стоек к переходной раме



Вид Б

Разметка отверстий крепления для полосы заземления

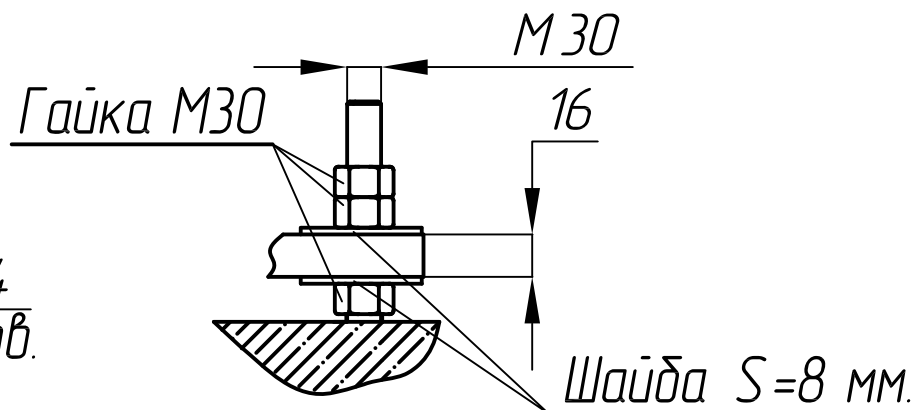
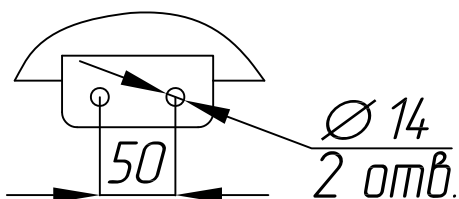
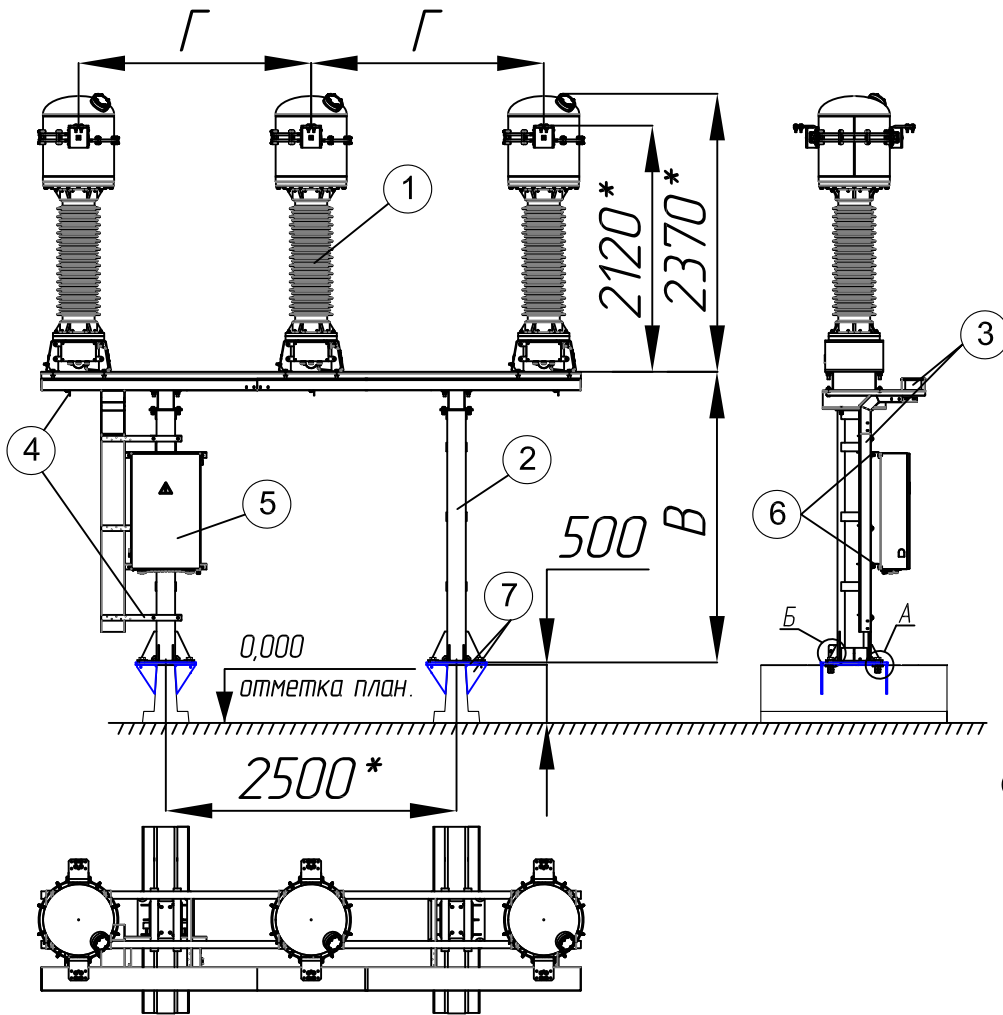
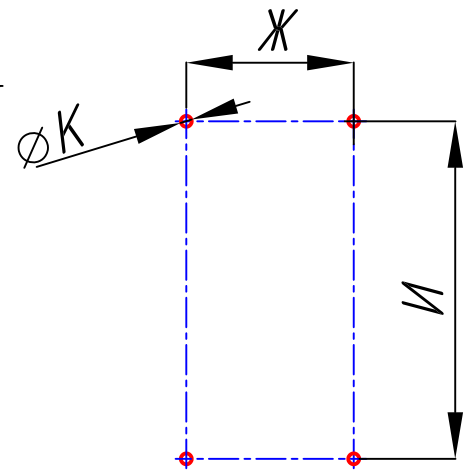


Рисунок 2. Установка блока ТТ-ОП-110 на монолитный фундамент

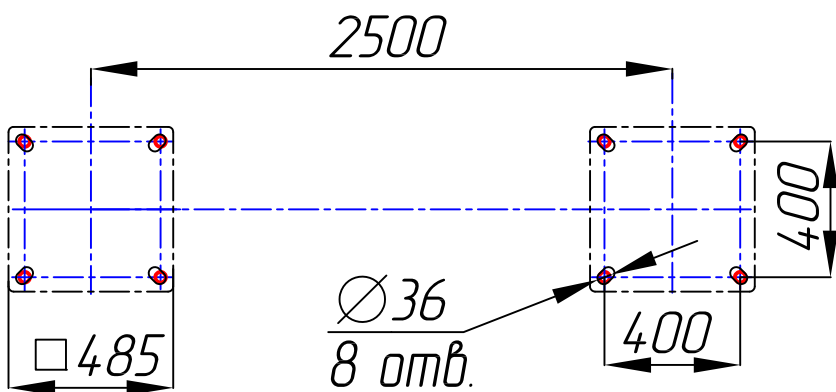
Поз.	Наименование
1	Трансформатор тока ТОГФ-110
2	Опорная металлоконструкция
3	Комплект кабельных лотков
4	М/к для крепления кабельных лотков
5	шкаф зажимов
6	М/к для крепления шкафа зажимов
7	Переходная м/к для установки на лежни



Разметка отверстий для крепления шкафа зажимов Тт

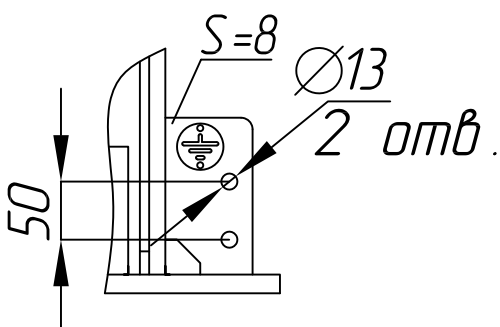


Присоединительные размеры опорных плит стоек к фундаментам

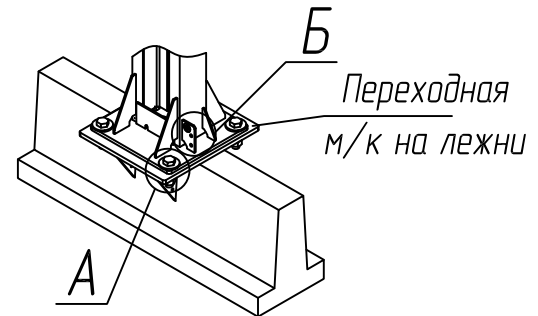


Вид Б

Разметка отверстий крепления для полосы заземления



Общий вид крепления стойки к лежню



Вид А

Присоединение стойки к фундаменту

Болт М30х120

Гайка М30

Шайба S=8 мм.

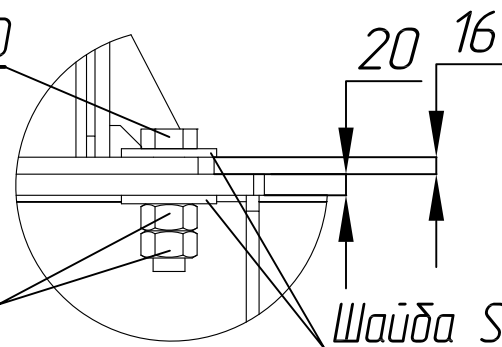
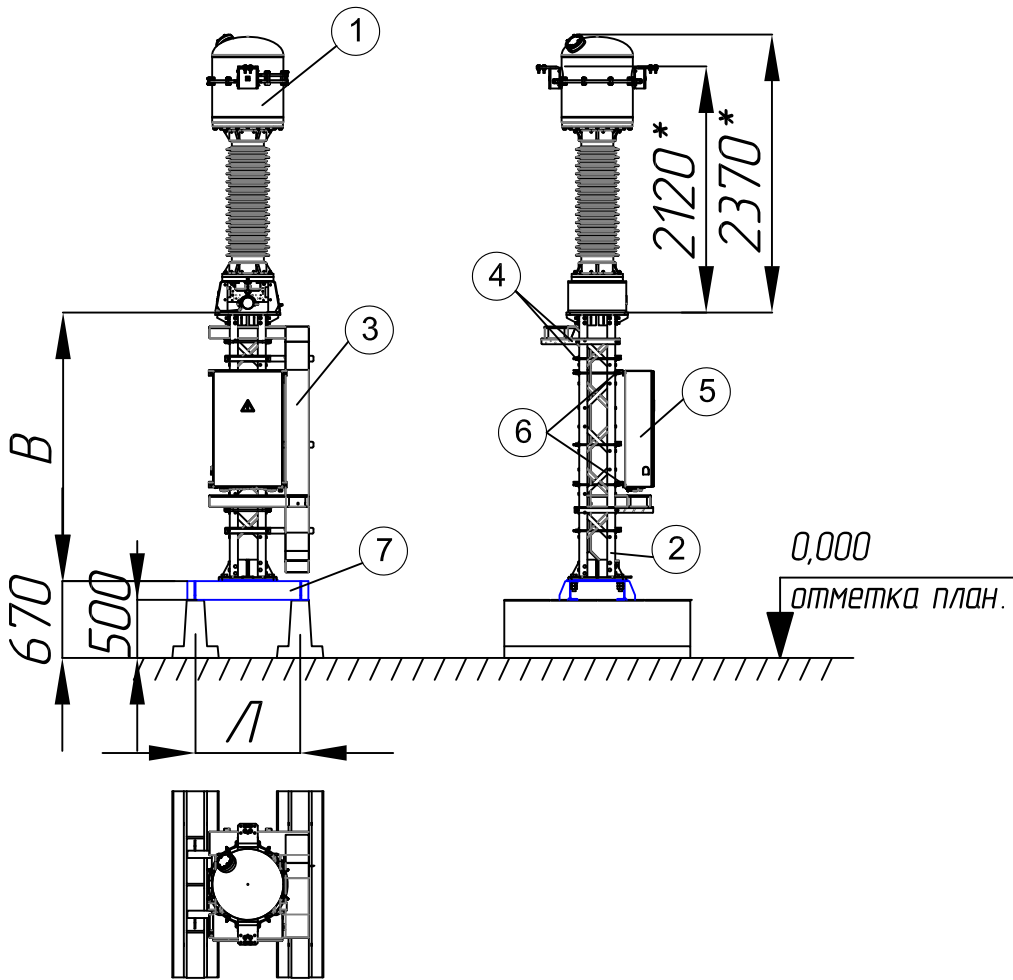
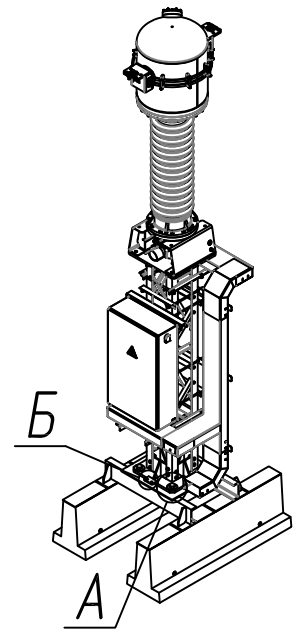


Рисунок 3. Установка блока ТТ-110 на лежни

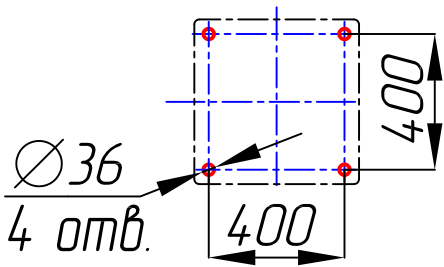
Поз.	Наименование
1	Трансформатор тока ТОГФ-110
2	Опорная металлоконструкция
3	Комплект кабельных лотков
4	М/к для крепления кабельных лотков
5	шкаф зажимов
6	М/к для крепления шкафа зажимов
7	Переходная рама для установки на лежни



Общий вид блока
Тт-ОП-110

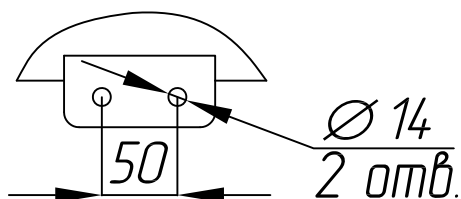


Присоединительные размеры
опорных плит
стоек к переходной раме

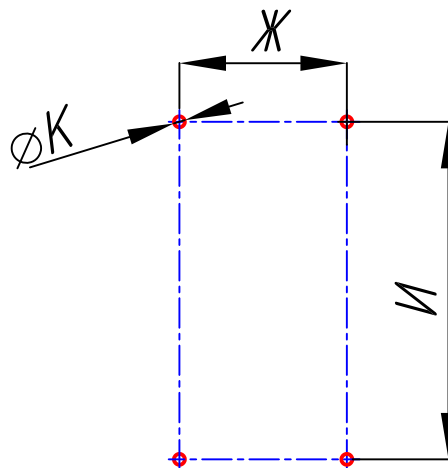


Вид Б

Разметка отверстий крепления
для полосы заземления



Разметка отверстий для
крепления шкафа зажимов Тт



Вид А

Присоединение стойки к переходной раме

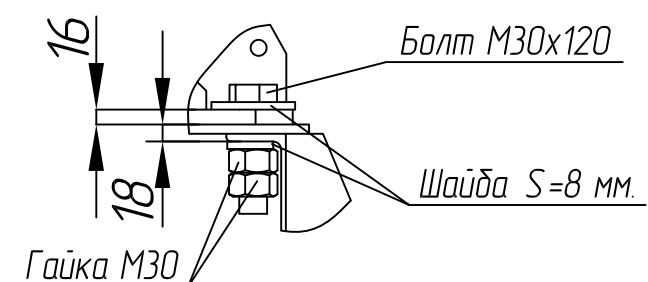
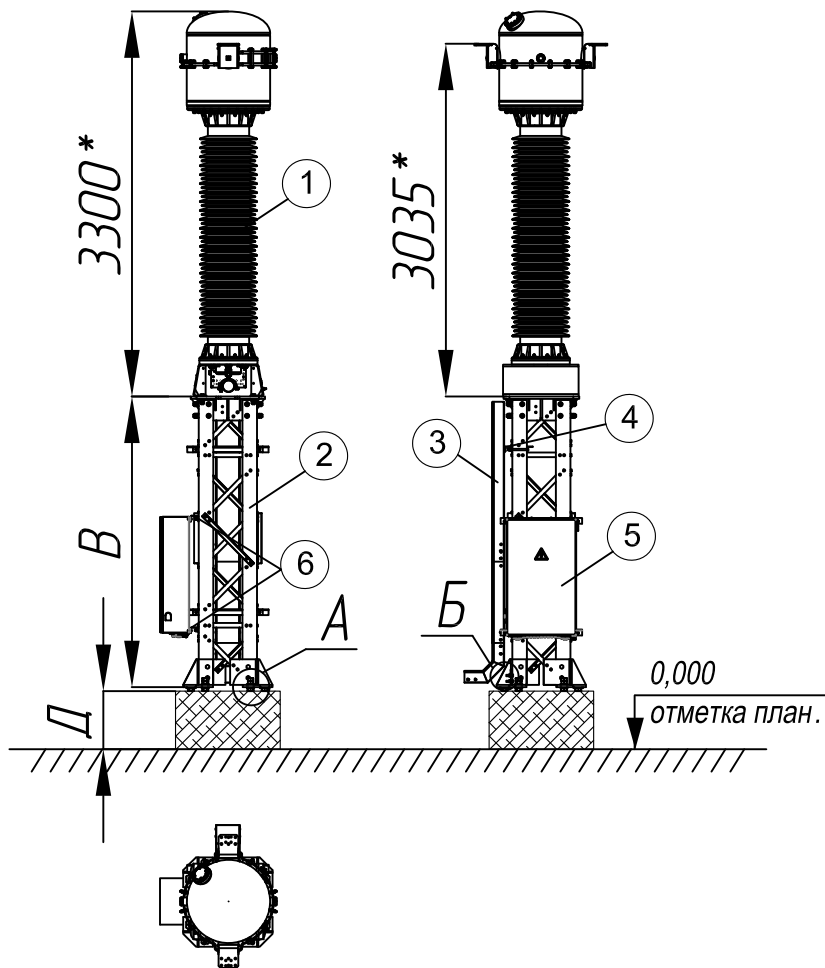
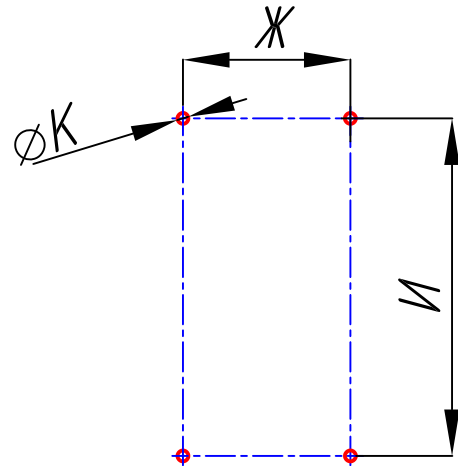


Рисунок 4. Установка блока ТТ-ОП-110 на лежни

Поз.	Наименование
1	Трансформатор тока ТОГФ-220
2	Опорная металлоконструкция
3	Комплект кабельных лотков
4	М/к для крепления кабельных лотков
5	шкаф зажимов
6	М/к для крепления шкафа зажимов

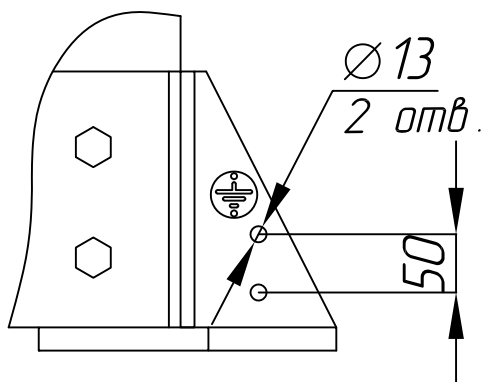


Разметка отверстий для крепления шкафа зажимов ТТ

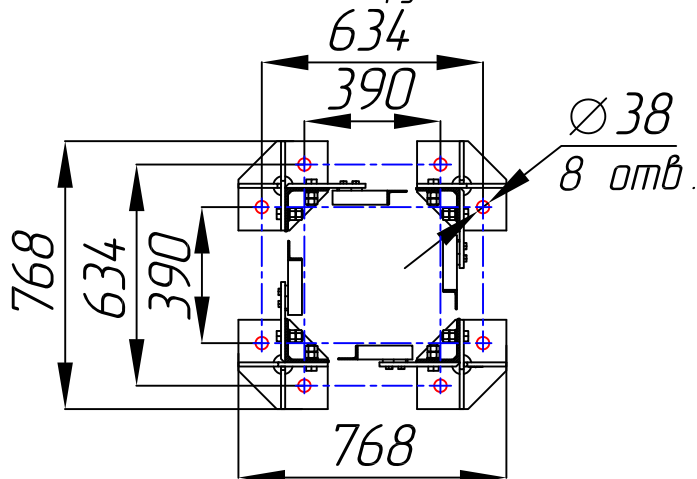


Вид Б

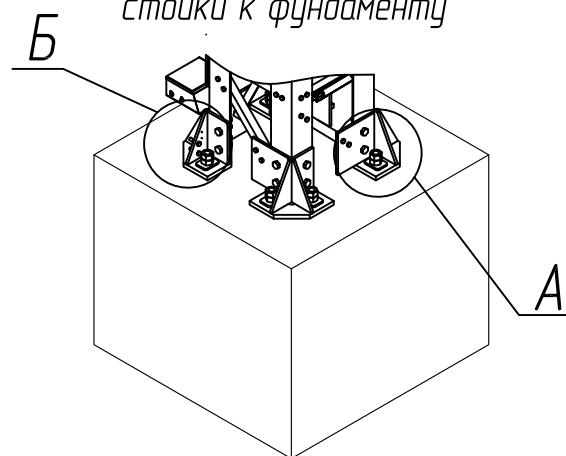
Разметка отверстий крепления для полосы заземления



Присоединительные размеры опорных плит стоек к фундаментам



Общий вид крепления стойки к фундаменту



Вид А

Присоединение стойки к фундаменту

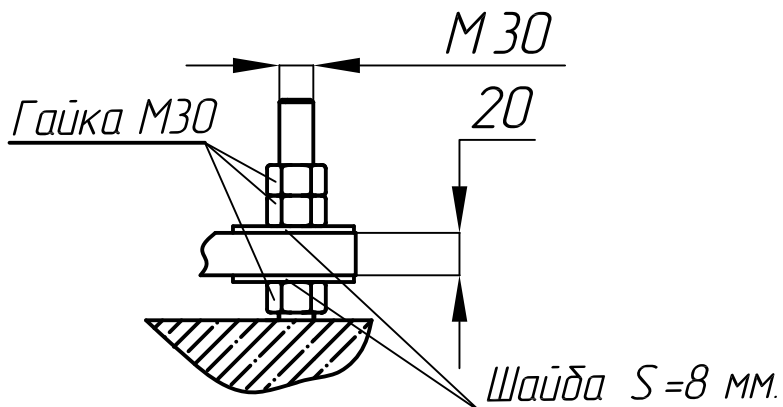
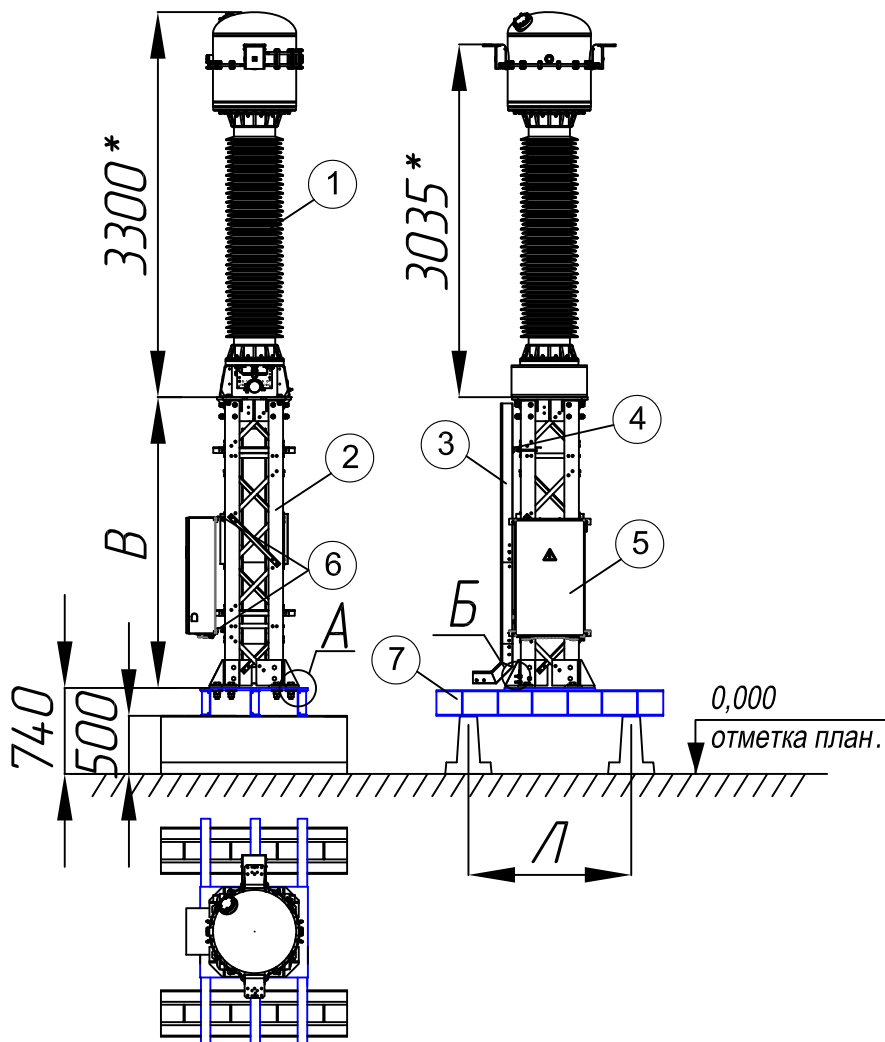


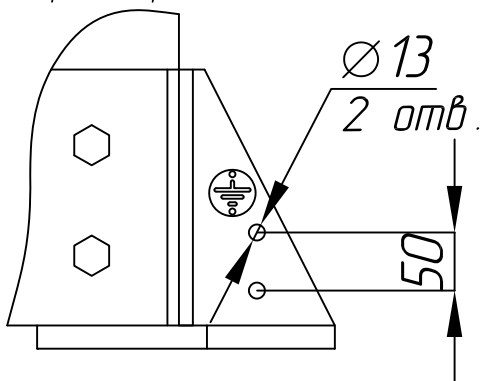
Рисунок 5. Установка блока ТТ-220 на монолитный фундамент

Поз.	Наименование
1	Трансформатор тока ТОГФ-220
2	Опорная металлоконструкция
3	Комплект кабельных лотков
4	М/к для крепления кабельных лотков
5	шкаф зажимов
6	М/к для крепления шкафа зажимов
7	Переходная м/к для установки на лежни



Вид Б

Разметка отверстий крепления для полосы заземления



Присоединительные размеры опорных плит стоек к переходной м/к

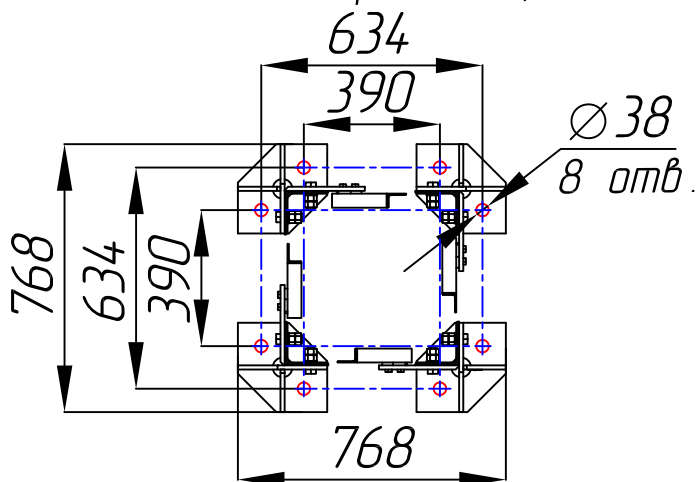
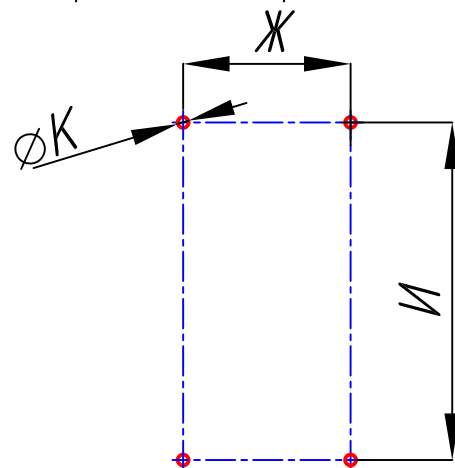
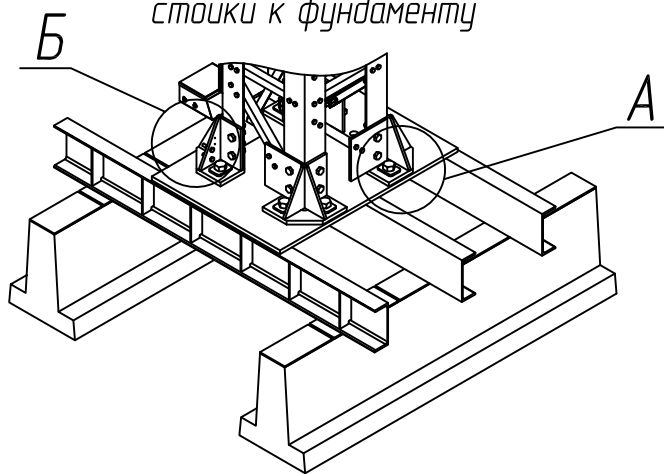


Рисунок 6. Установка блока ТТ-220 на лежни

Разметка отверстий для крепления шкафа зажимов ТТ



Общий вид крепления стойки к фундаменту



Вид А

Присоединение стойки к переходной м/к

