



## Опросный лист заявка № \_\_\_\_\_ на поставку измерительных трансформаторов напряжения ЗНОГ

Почтовый адрес и реквизиты покупателя:

Заказчик \_\_\_\_\_  
Код города/ телефон \_\_\_\_\_  
Факс \_\_\_\_\_  
Ф.И.О. руководителя \_\_\_\_\_  
предприятия \_\_\_\_\_

**Изготовитель:**  
**ООО «ЗЭТО-ГАЗОВЫЕ ТЕХНОЛОГИИ»**  
182100, Россия, Псковская область,  
г. Великие Луки, пр-т Октябрьский, 79  
Телефон (81153) 6-38-19; 6-38-26  
Факс (81153) 6-38-45; 6-37-80

Место установки \_\_\_\_\_

Трансформаторы напряжения антирезонансные индуктивные заземляемые газонаполненные пожаро- и взрывобезопасного исполнения предназначены для передачи сигнала измерительной информации измерительным приборам и устройствам защиты, сигнализации и управления в открытых и закрытых распределительных устройствах переменного тока частотой 50 Гц на класс напряжения 110/220 кВ.

№ п/п	Наименование параметра	Значение параметра																																																																																																																																									
1	Номинальное первичное напряжение, кВ	110/√3		220/√3																																																																																																																																							
2	Наибольшее рабочее напряжение, кВ	126/√3		252/√3																																																																																																																																							
3	Номинальное напряжение основных вторичных обмоток, В	100/√3																																																																																																																																									
4	Номинальное напряжение дополнительной вторичной обмотки, В	100																																																																																																																																									
5	<p><i>Пояснения к опросному листу:</i></p> <p>Стандартное исполнение 1 – трехобмоточный трансформатор</p> <table border="1" style="width: 100%; border-collapse: collapse;"> <tr> <th>Класс точности</th> <th>Номинальная нагрузка, ВА</th> </tr> <tr> <td>0,2; 0,5; 1</td> <td>120; 200; 300</td> </tr> <tr> <td>0,2; 0,5; 1</td> <td>120; 200; 300</td> </tr> <tr> <td>3Р</td> <td>до 1000</td> </tr> </table> <p>Стандартное исполнение 2 – двухобмоточный трансформатор</p> <table border="1" style="width: 100%; border-collapse: collapse;"> <tr> <th>Класс точности</th> <th>Номинальная нагрузка, ВА</th> </tr> <tr> <td>0,2; 0,5; 1</td> <td>200; 400; 600</td> </tr> <tr> <td>3Р</td> <td>до 1000</td> </tr> </table> <p><i>Параметры вторичных обмоток по заказу выбираются из таблицы:</i></p> <table border="1" style="width: 100%; border-collapse: collapse;"> <tr> <th>Класс точности</th> <th>Номинальная нагрузка, ВА</th> </tr> <tr> <td>0,2</td> <td>До 120(200)*</td> </tr> <tr> <td>0,5</td> <td>До 200 (400)*</td> </tr> <tr> <td>1</td> <td>До 300 (600)*</td> </tr> <tr> <td>3Р</td> <td>До 1000</td> </tr> </table> <p><small>*В скобках указаны значения для двухобмоточного трансформатора</small></p>	Класс точности	Номинальная нагрузка, ВА	0,2; 0,5; 1	120; 200; 300	0,2; 0,5; 1	120; 200; 300	3Р	до 1000	Класс точности	Номинальная нагрузка, ВА	0,2; 0,5; 1	200; 400; 600	3Р	до 1000	Класс точности	Номинальная нагрузка, ВА	0,2	До 120(200)*	0,5	До 200 (400)*	1	До 300 (600)*	3Р	До 1000	<table border="1" style="width: 100%; border-collapse: collapse;"> <tr> <th colspan="6" style="text-align: center;">Стандартное исполнение 1</th> </tr> <tr> <th colspan="3">Класс точности</th> <th colspan="3">Вторичная нагрузка</th> </tr> <tr> <th><math>a_1x_1</math></th> <th><math>a_2x_2</math></th> <th><math>a_Dx_D</math></th> <th><math>a_1x_1</math></th> <th><math>a_2x_2</math></th> <th><math>a_Dx_D</math></th> </tr> <tr> <td>0,2</td> <td>-</td> <td>-</td> <td>120</td> <td>-</td> <td>-</td> </tr> <tr> <td>-</td> <td>0,5</td> <td>-</td> <td>-</td> <td>200</td> <td>-</td> </tr> <tr> <td>-</td> <td>-</td> <td>3Р</td> <td>-</td> <td>-</td> <td>1000</td> </tr> <tr> <th colspan="6" style="text-align: center;">Стандартное исполнение 2</th> </tr> <tr> <th colspan="3">Класс точности</th> <th colspan="3">Вторичная нагрузка</th> </tr> <tr> <th><math>a_1x_1</math></th> <th colspan="2"><math>a_Dx_D</math></th> <th><math>a_1x_1</math></th> <th colspan="2"><math>a_Dx_D</math></th> </tr> <tr> <td>0,2</td> <td colspan="2">-</td> <td>200</td> <td colspan="2">-</td> </tr> <tr> <td>-</td> <td colspan="2">3Р</td> <td>-</td> <td colspan="2">1000</td> </tr> <tr> <th colspan="6" style="text-align: center;">Исполнение по заказу<sup>1)</sup></th> </tr> <tr> <th colspan="3">Класс точности</th> <th colspan="3">Вторичная нагрузка</th> </tr> <tr> <th><math>a_1x_1</math></th> <th><math>a_2x_2</math></th> <th><math>a_Dx_D</math></th> <th><math>a_1x_1</math></th> <th><math>a_2x_2</math></th> <th><math>a_Dx_D</math></th> </tr> <tr> <td>0,2</td> <td>-</td> <td>-</td> <td>-</td> <td>-</td> <td>-</td> </tr> <tr> <td>-</td> <td>0,5</td> <td>-</td> <td>-</td> <td>-</td> <td>-</td> </tr> <tr> <td>-</td> <td>-</td> <td>3Р</td> <td>-</td> <td>-</td> <td>-</td> </tr> <tr> <td colspan="6" style="text-align: center;"><b>Предельная мощность трансформатора, ВА до 1600</b></td> </tr> </table>						Стандартное исполнение 1						Класс точности			Вторичная нагрузка			$a_1x_1$	$a_2x_2$	$a_Dx_D$	$a_1x_1$	$a_2x_2$	$a_Dx_D$	0,2	-	-	120	-	-	-	0,5	-	-	200	-	-	-	3Р	-	-	1000	Стандартное исполнение 2						Класс точности			Вторичная нагрузка			$a_1x_1$	$a_Dx_D$		$a_1x_1$	$a_Dx_D$		0,2	-		200	-		-	3Р		-	1000		Исполнение по заказу <sup>1)</sup>						Класс точности			Вторичная нагрузка			$a_1x_1$	$a_2x_2$	$a_Dx_D$	$a_1x_1$	$a_2x_2$	$a_Dx_D$	0,2	-	-	-	-	-	-	0,5	-	-	-	-	-	-	3Р	-	-	-	<b>Предельная мощность трансформатора, ВА до 1600</b>					
		Класс точности	Номинальная нагрузка, ВА																																																																																																																																								
		0,2; 0,5; 1	120; 200; 300																																																																																																																																								
		0,2; 0,5; 1	120; 200; 300																																																																																																																																								
		3Р	до 1000																																																																																																																																								
		Класс точности	Номинальная нагрузка, ВА																																																																																																																																								
		0,2; 0,5; 1	200; 400; 600																																																																																																																																								
		3Р	до 1000																																																																																																																																								
		Класс точности	Номинальная нагрузка, ВА																																																																																																																																								
		0,2	До 120(200)*																																																																																																																																								
0,5	До 200 (400)*																																																																																																																																										
1	До 300 (600)*																																																																																																																																										
3Р	До 1000																																																																																																																																										
Стандартное исполнение 1																																																																																																																																											
Класс точности			Вторичная нагрузка																																																																																																																																								
$a_1x_1$	$a_2x_2$	$a_Dx_D$	$a_1x_1$	$a_2x_2$	$a_Dx_D$																																																																																																																																						
0,2	-	-	120	-	-																																																																																																																																						
-	0,5	-	-	200	-																																																																																																																																						
-	-	3Р	-	-	1000																																																																																																																																						
Стандартное исполнение 2																																																																																																																																											
Класс точности			Вторичная нагрузка																																																																																																																																								
$a_1x_1$	$a_Dx_D$		$a_1x_1$	$a_Dx_D$																																																																																																																																							
0,2	-		200	-																																																																																																																																							
-	3Р		-	1000																																																																																																																																							
Исполнение по заказу <sup>1)</sup>																																																																																																																																											
Класс точности			Вторичная нагрузка																																																																																																																																								
$a_1x_1$	$a_2x_2$	$a_Dx_D$	$a_1x_1$	$a_2x_2$	$a_Dx_D$																																																																																																																																						
0,2	-	-	-	-	-																																																																																																																																						
-	0,5	-	-	-	-																																																																																																																																						
-	-	3Р	-	-	-																																																																																																																																						
<b>Предельная мощность трансформатора, ВА до 1600</b>																																																																																																																																											
6	Климатическое исполнение по ГОСТ 15150:	У1 (-45 °С...40 °С)		УХЛ1 (-60 °С...40 °С)																																																																																																																																							
7	Варианты внешней изоляции: <b>Фарфоровая</b> светло-серая коричневая) <b>Полимерная</b> светло-серая) <sup>2)</sup>	Степень загрязнения и длина пути утечки по ГОСТ 9920:																																																																																																																																									
		III (2,5 см/кВ)			IV (3,1 см/кВ)																																																																																																																																						
8	Металлоконструкция (высота указывается дополнительно), блок для установки трех ТН или стойка под установку одного ТН:	Да																																																																																																																																									
		Блок ТН			Стойка		Нет																																																																																																																																				
8.1	С опорной металлоконструкцией					Без опорной металлоконструкции																																																																																																																																					
8.2	Тип установки трансформаторов тока на фундамент	Установка блок ТН-110 на монолитный фундамент (рис. 1)																																																																																																																																									
		Установка блок ТН-110 на лежни (рис. 2)																																																																																																																																									
		Установка блок ТН-ОП-110 на монолитный фундамент (рис. 3)																																																																																																																																									
		Установка блок ТН-ОП-110 на лежни (рис. 4)																																																																																																																																									
		Установка блок ТН-220 на монолитный фундамент (рис. 5)																																																																																																																																									
		Установка блок ТН-220 на лежни (рис. 6)																																																																																																																																									
8.3	Материал опорной м/к и переходной рамы на лежни	Сталь С245 по ГОСТ 27772-2015																																																																																																																																									
		Сталь С345 по ГОСТ 27772-2015																																																																																																																																									

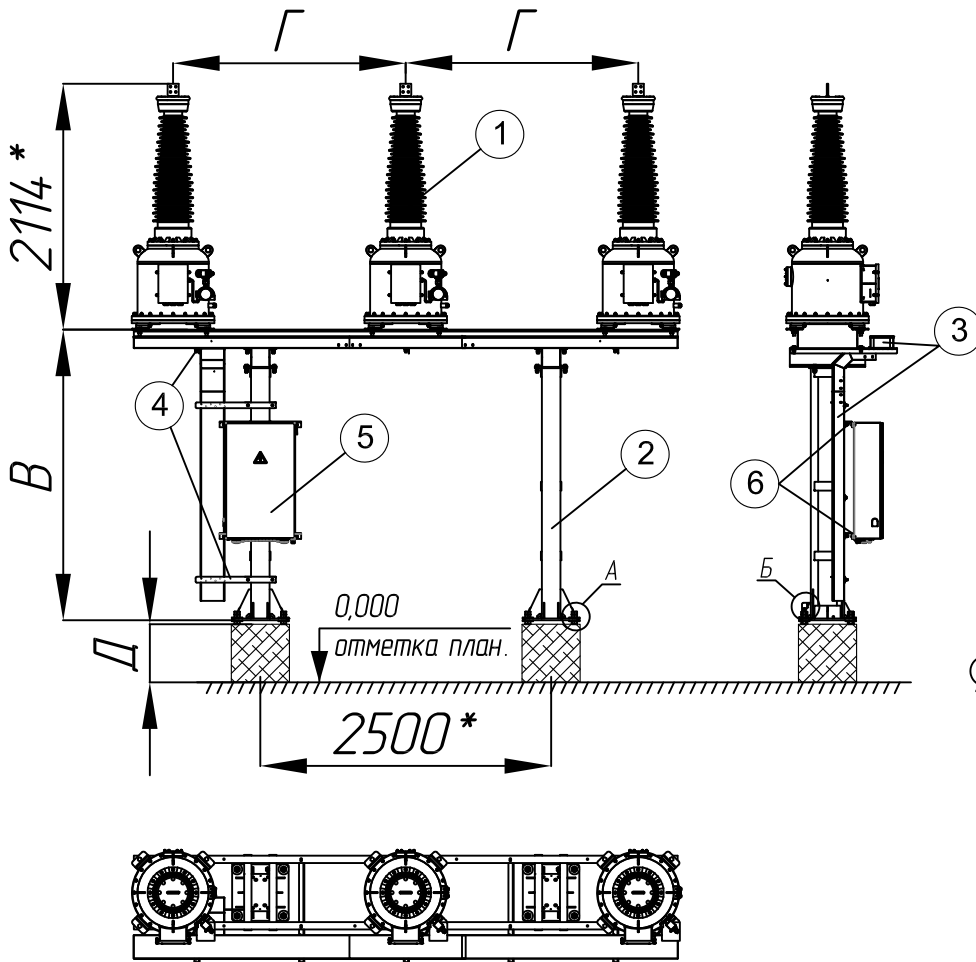
8.4	Высота фундамента, параметр Д, мм		
8.5	Высота от фундамента до плоскости крепления трансформаторов тока, параметр В, мм		
8.6	Переходная рама для установки на лежни	Да	
		Нет	
8.7	Расстояние между лежнями, параметр Л, мм		
8.8	Межфазное расстояние, параметр Г, мм	Стандартное (для ТН-110 кВ - 2000 мм)	
		По заказу	
9	Наличие шкафа зажимов	Стандартный (ШЗН-2-00 ИВЕЖ.687445.001РЭ)	
		По заказу	
9.1	Наличие м/к для крепления шкафа зажимов	Да	
		Нет	
9.2	Присоединительные размеры крепления шкафа к металлоконструкции:		
	Ширина, параметр Ж, мм	Стандартная (630 мм)	
		По заказу	
	Высота, параметр И, мм	Стандартная (960 мм)	
		По заказу	
	Диаметр отверстия, параметр К, мм	Стандартный (Ø 9 мм)	
По заказу			
10	Наличие кабельных лотков по блоку	Стандартные (сечение 200x100 мм)	
		По заказу	
10.1	Наличие м/к для крепления кабельных лотков	Да	
		Нет	
11	Дополнительное сервисное оборудование:	детектор утечки	газозаправочный комплект
	Справочная документация	Сертификаты	Протоколы приемо-сдаточных испытаний
12	Дополнительные требования:		
13	<b>Количество заказа, шт</b>		

**Примечание:**

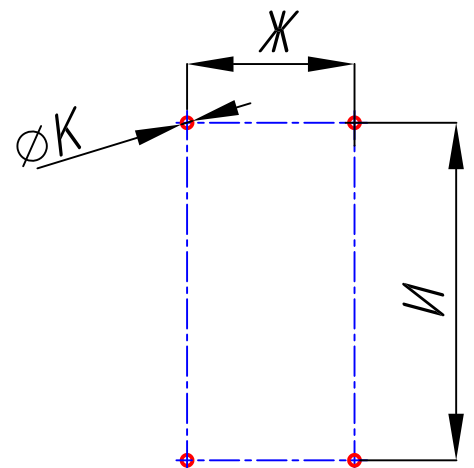
- 1) При заказе трансформаторов с параметрами, отличными от стандартных, возможность изготовления, стоимость и сроки поставки необходимо согласовывать с заводом-изготовителем;
  - 2) Исполнение исключительно для трансформаторов класса напряжения 110 кВ;
  - 3) Стандартная высота металлоконструкций (блок ТН, стойка) Н=2500 мм.
- Во всем неоговоренном трансформаторы напряжения соответствуют ГОСТ 1983.

Дата заполнения: \_\_\_\_\_

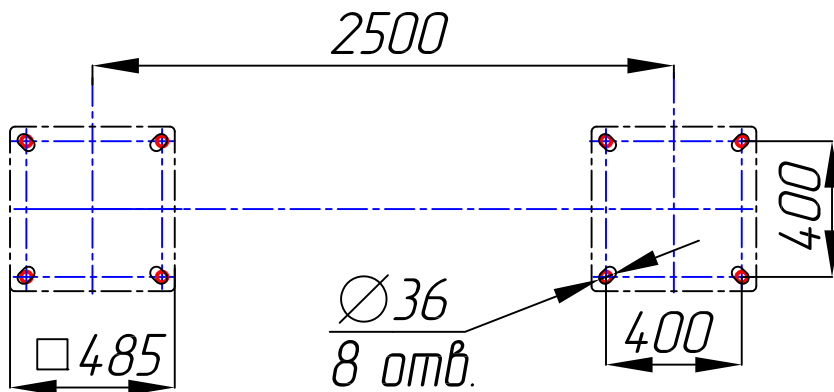
Поз.	Наименование
1	Трансформатор напряжения ЗНОГ-110
2	Опорная металлоконструкция
3	Комплект кабельных лотков
4	М/к для крепления кабельных лотков
5	шкаф зажимов
6	М/к для крепления шкафа зажимов



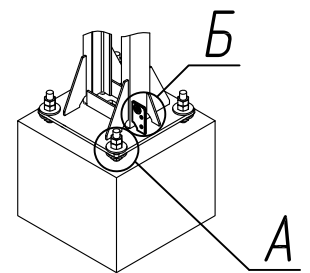
Разметка отверстий для крепления шкафа зажимов ТН



Присоединительные размеры опорных плит стоек к фундаментам

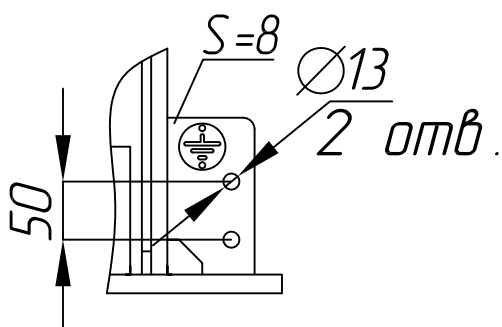


Общий вид крепления стойки к фундаменту



Вид Б

Разметка отверстий крепления для полосы заземления



Вид А

Присоединение стойки к фундаменту

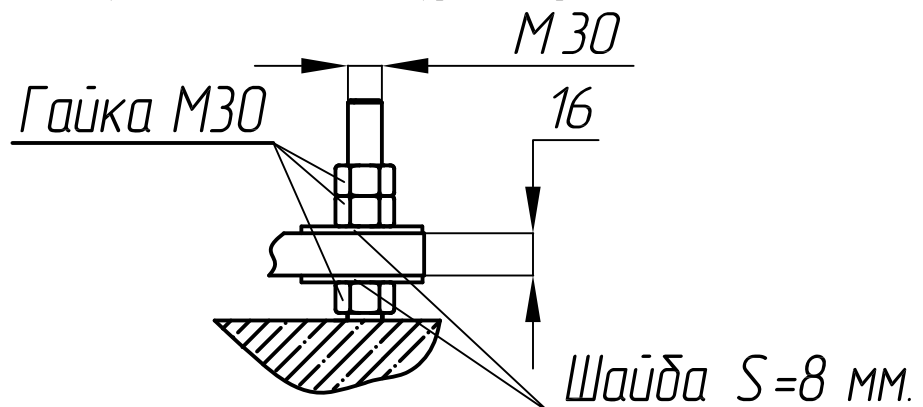
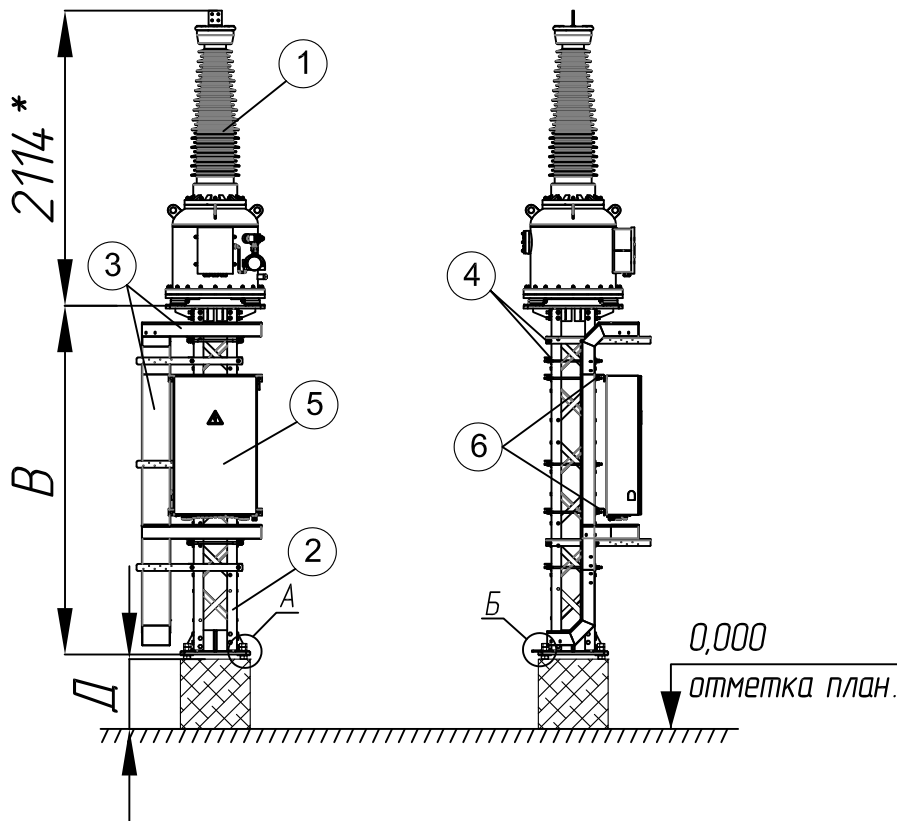
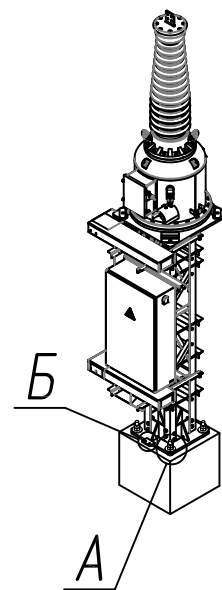


Рисунок 1. Установка блока ТН-110 на монолитный фундамент

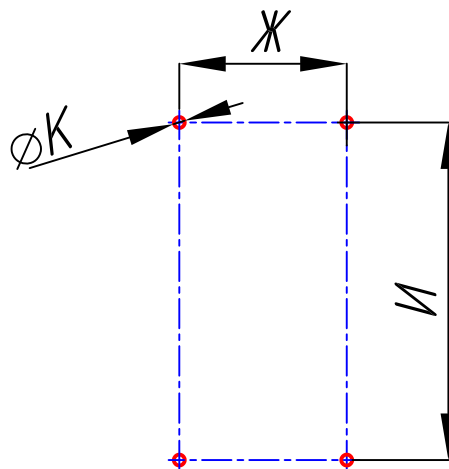
Поз.	Наименование
1	Трансформатор напряжения ЗНОГ-110
2	Опорная металлоконструкция
3	Комплект кабельных лотков
4	М/к для крепления кабельных лотков
5	шкаф зажимов
6	М/к для крепления шкафа зажимов



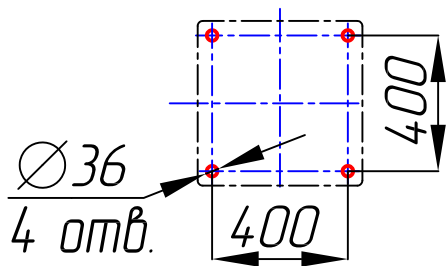
Общий вид блока  
ТН-ОП-110



Разметка отверстий для  
крепления шкафа зажимов ТН

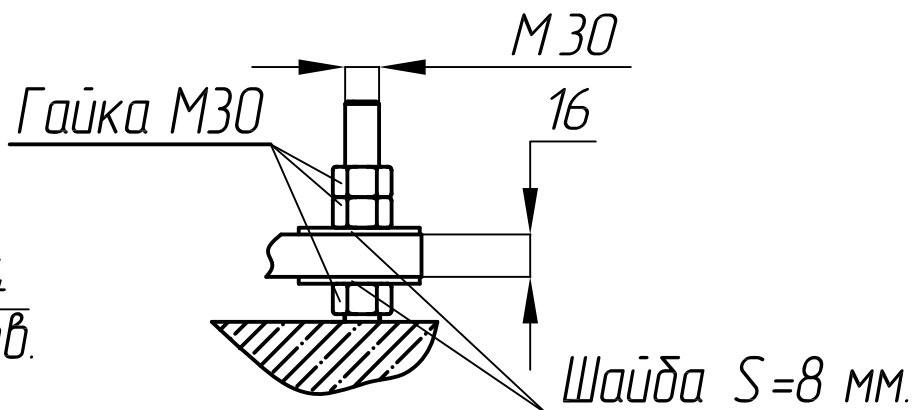


Присоединительные размеры  
опорных плит  
стоек к переходной раме



Вид А

Присоединение стойки к переходной раме



Вид Б

Разметка отверстий крепления  
для полосы заземления

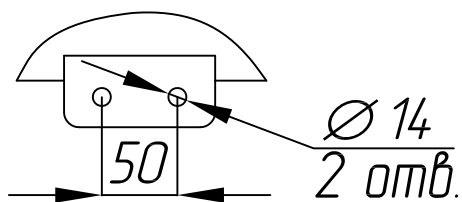
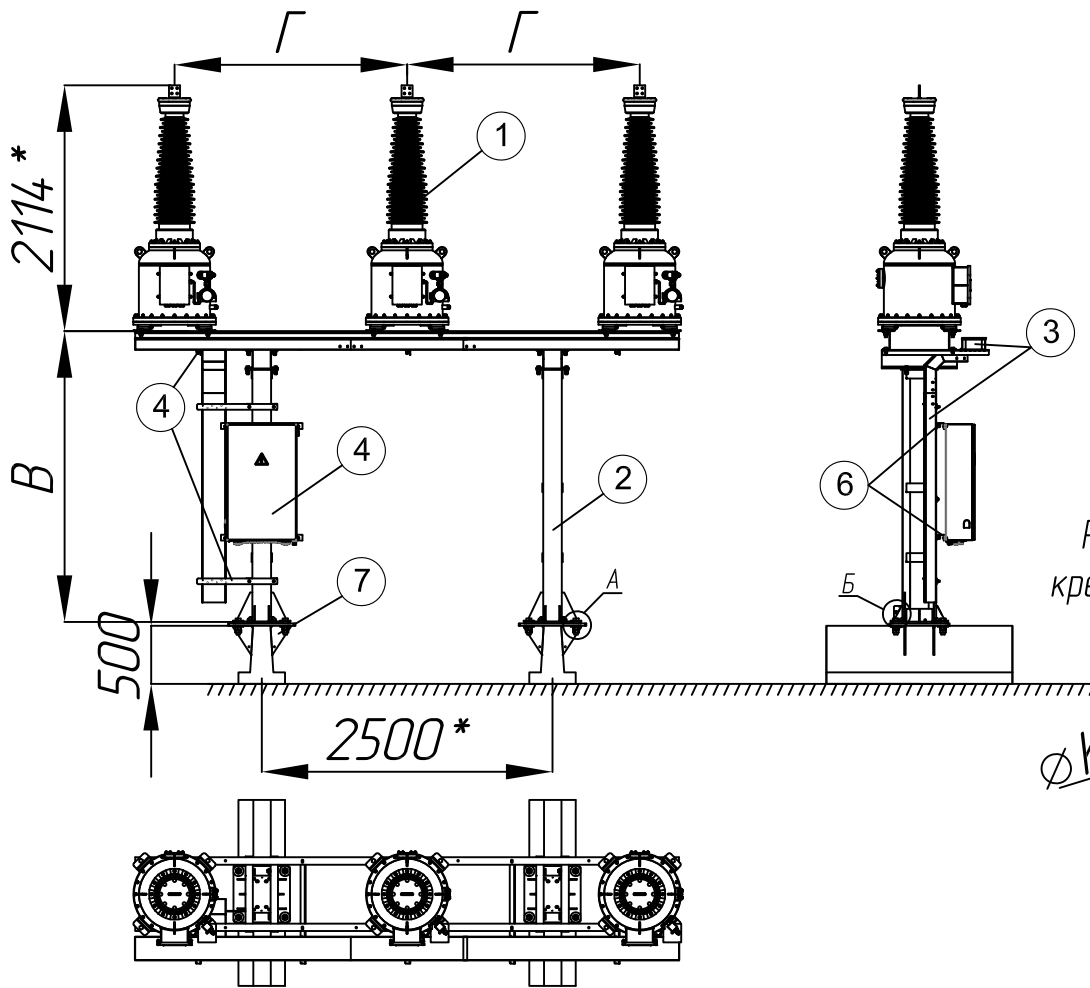
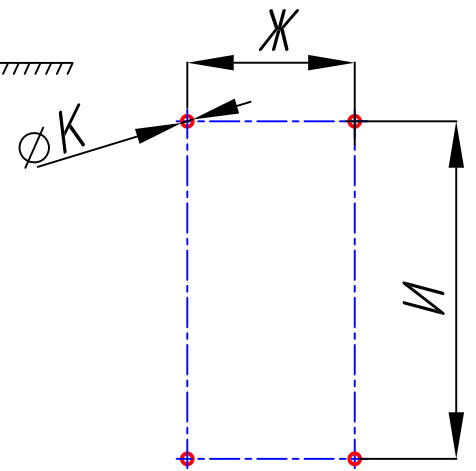


Рисунок 2. Установка блока ТН-ОП-110 на монолитный фундамент

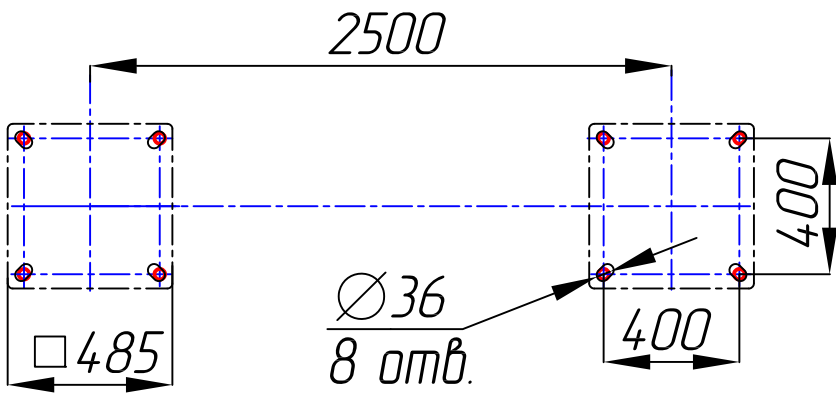
Поз.	Наименование
1	Трансформатор тока ТОГФ-110
2	Опорная металлоконструкция
3	Комплект кабельных лотков
4	М/к для крепления кабельных лотков
5	шкаф зажимов
6	М/к для крепления шкафа зажимов
7	Переходная м/к для установки на лежни



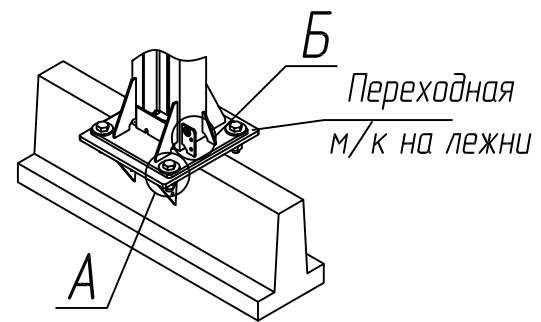
Разметка отверстий для крепления шкафа зажимов ТН



Присоединительные размеры опорных плит стоек к фундаментам

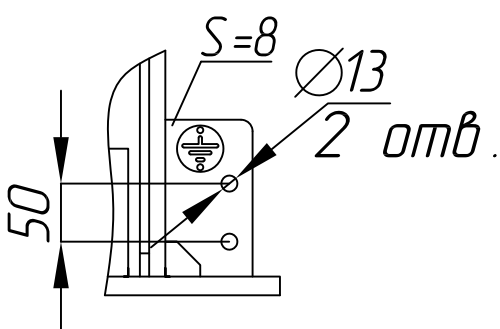


Общий вид крепления стойки к лежню



Вид Б

Разметка отверстий крепления для полосы заземления



Вид А

Присоединение стойки к фундаменту

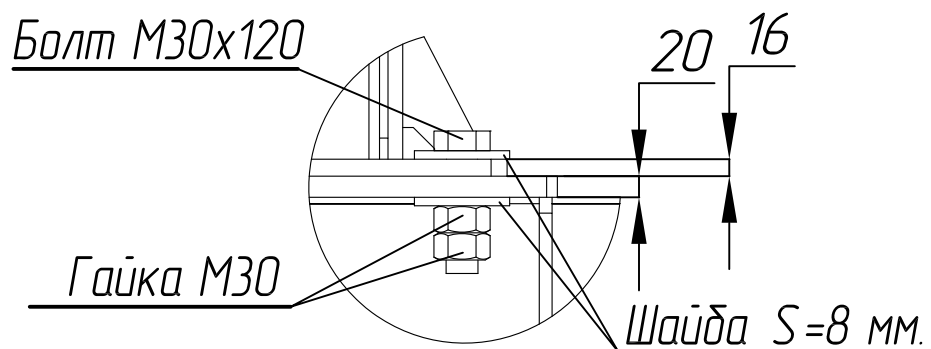
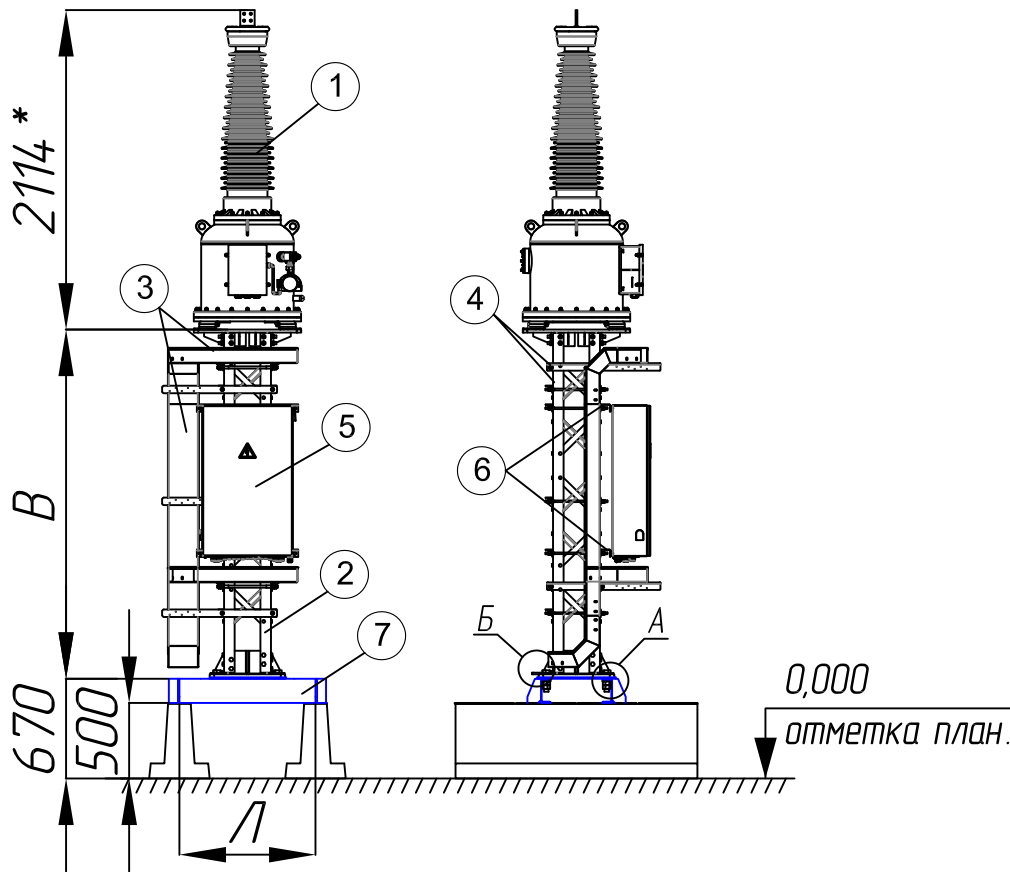
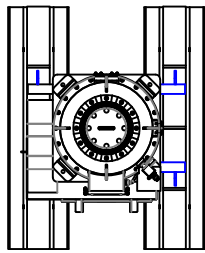
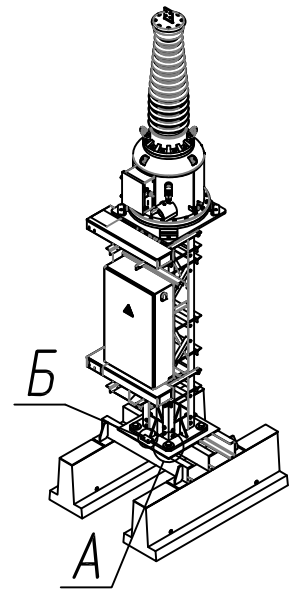


Рисунок 3. Установка блока ТН-110 на лежни

Поз.	Наименование
1	Трансформатор напряжения ЗНОГ-110
2	Опорная металлоконструкция
3	Комплект кабельных лотков
4	М/к для крепления кабельных лотков
5	шкаф зажимов
6	М/к для крепления шкафа зажимов
7	Переходная рама для установки на лежни

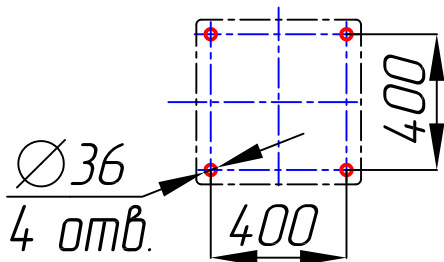


Общий вид блока  
ТН-ОП-110



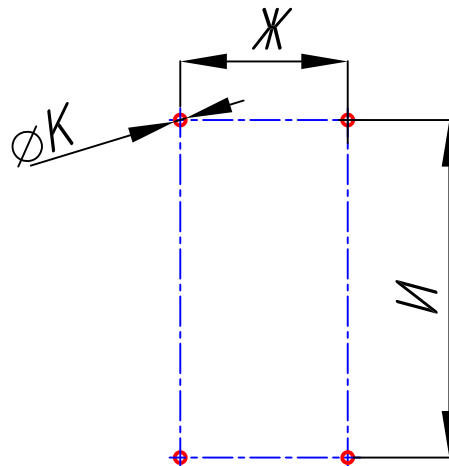
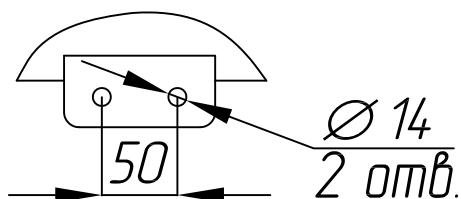
Разметка отверстий для  
крепления шкафа зажимов ТН

Присоединительные размеры  
опорных плит  
стоек к переходной раме



Вид Б

Разметка отверстий крепления  
для полосы заземления



Вид А

Присоединение стойки к переходной раме

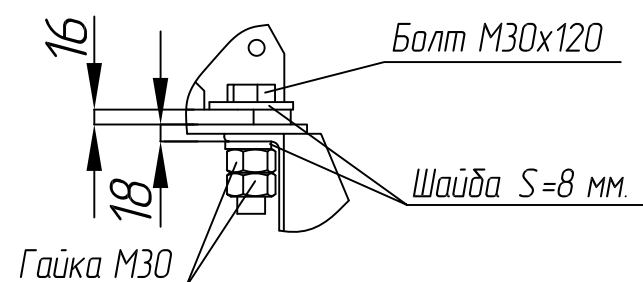
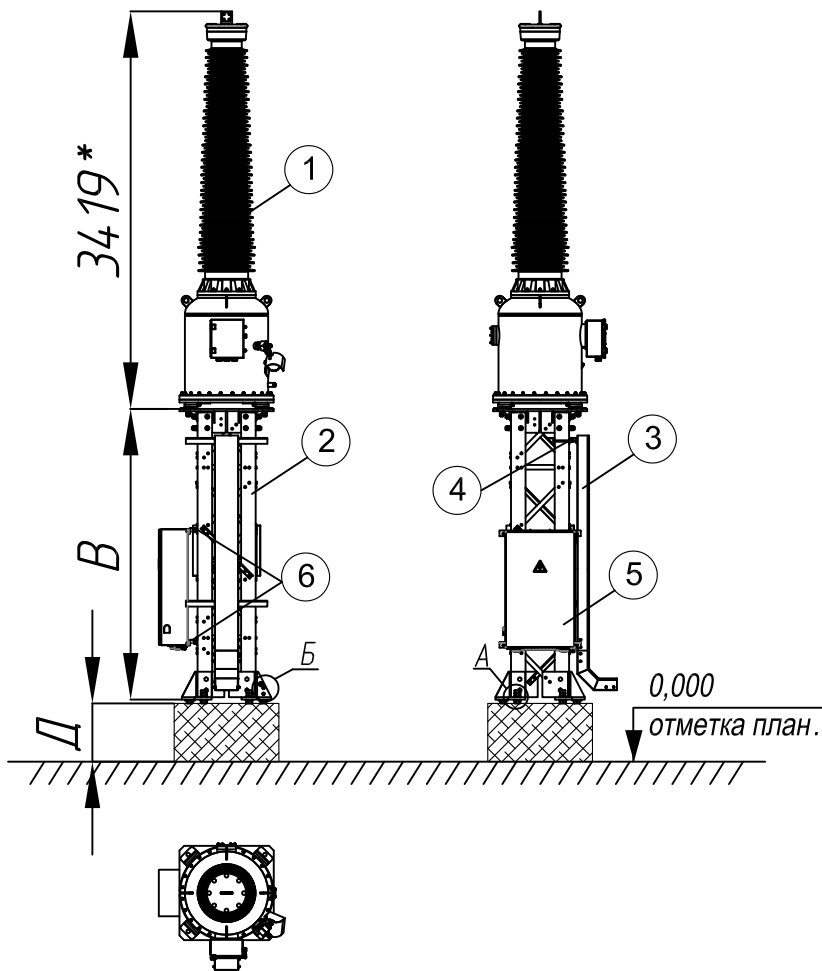


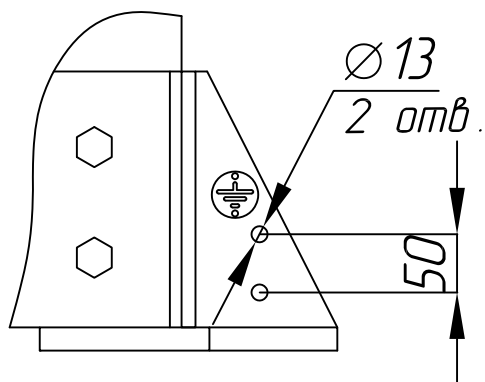
Рисунок 4. Установка блока ТН-ОП-110 на лежни

Поз.	Наименование
1	Трансформатор напряжения ЗНОГ-220
2	Опорная металлоконструкция
3	Комплект кабельных лотков
4	М/к для крепления кабельных лотков
5	шкаф зажимов
6	М/к для крепления шкафа зажимов

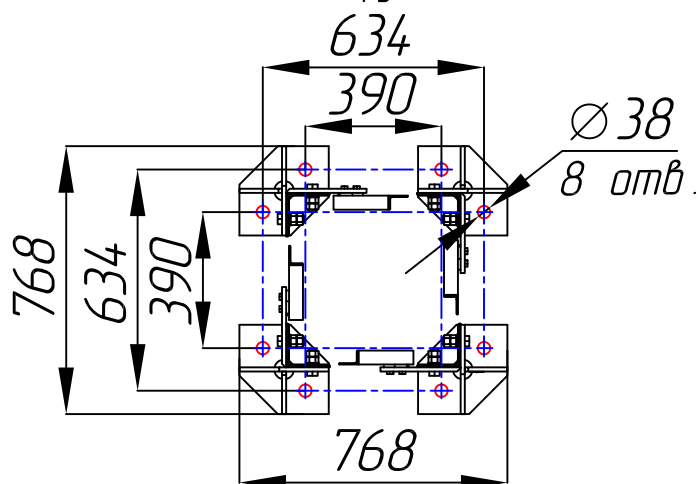


Вид Б

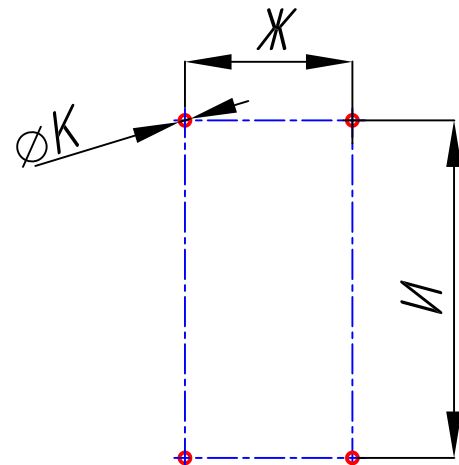
Разметка отверстий крепления для полосы заземления



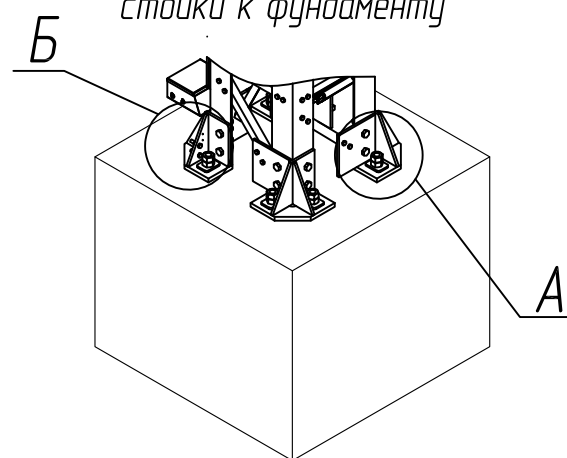
Присоединительные размеры опорных плит стоек к фундаментам



Разметка отверстий для крепления шкафа зажимов ТН



Общий вид крепления стойки к фундаменту



Вид А

Присоединение стойки к фундаменту

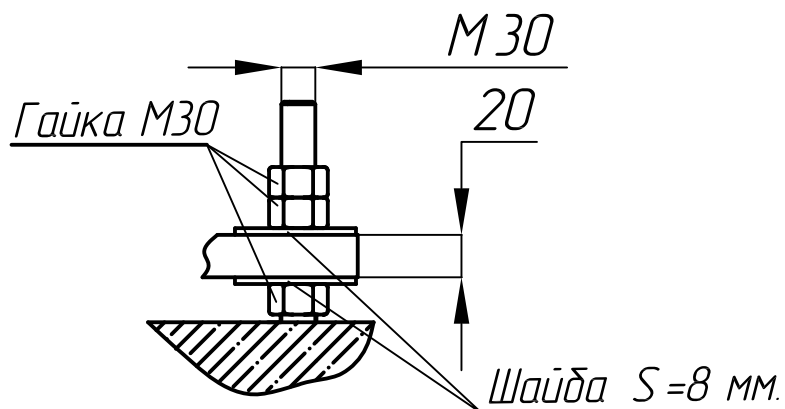
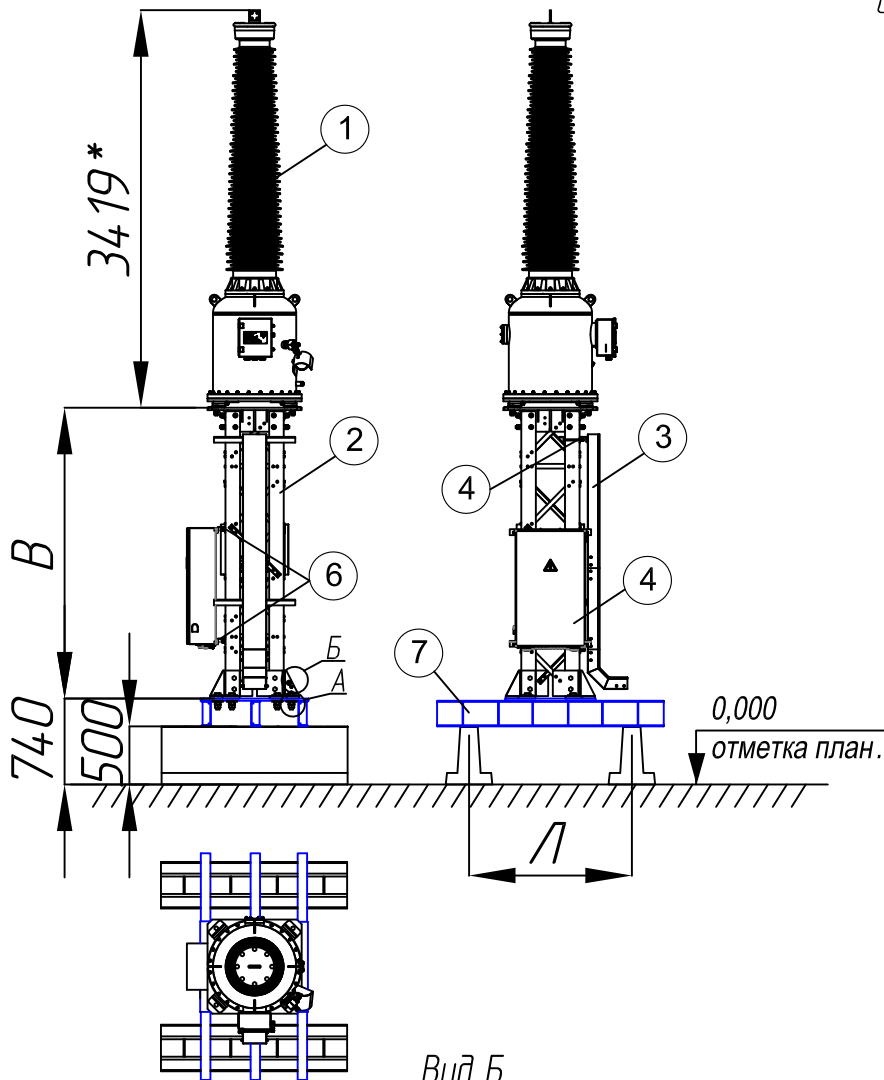
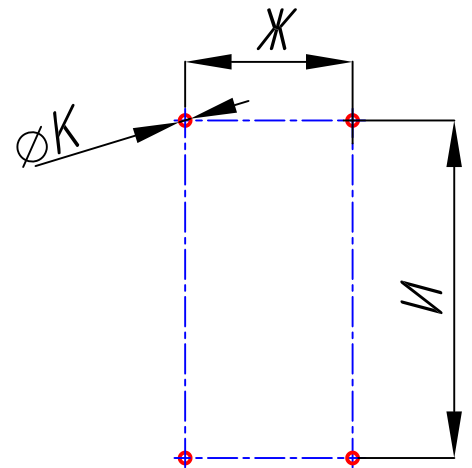


Рисунок 5. Установка блока ТН-220 на монолитный фундамент

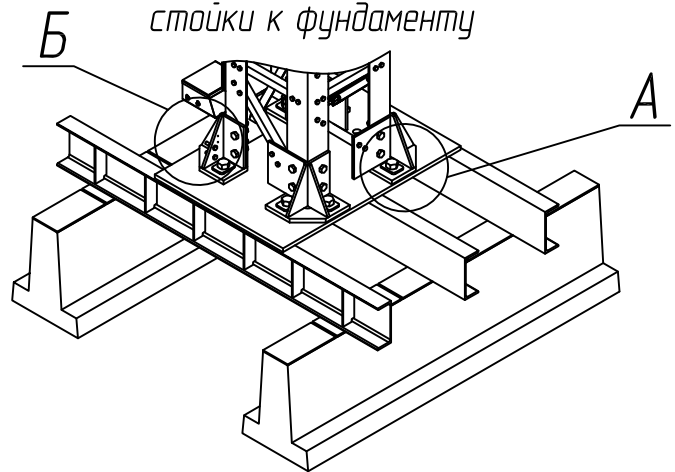
Поз.	Наименование
1	Трансформатор напряжения ЗНОГ-220
2	Опорная металлоконструкция
3	Комплект кабельных лотков
4	М/к для крепления кабельных лотков
5	шкаф зажимов
6	М/к для крепления шкафа зажимов
7	Переходная м/к для установки на лежни



Разметка отверстий для крепления шкафа зажимов ТН



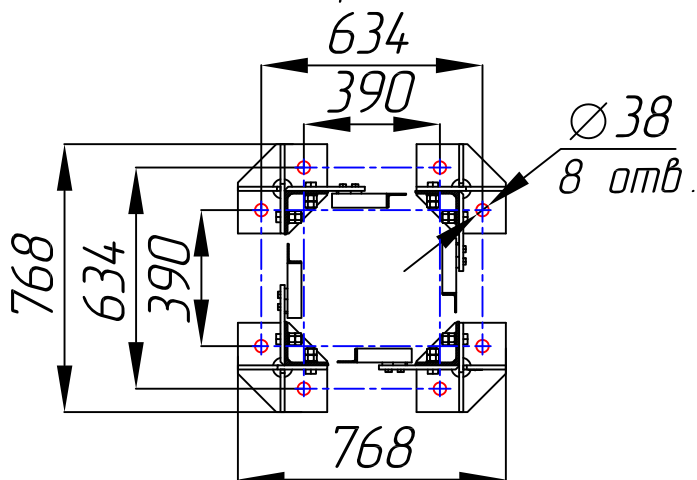
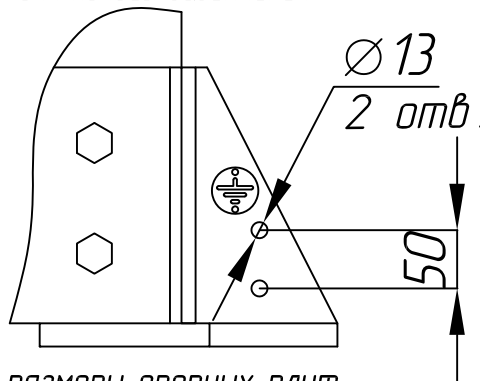
Общий вид крепления стойки к фундаменту



Вид А

Присоединение стойки к фундаменту

Присоединительные размеры опорных плит стоек к переходной м/к



Болт М30х120

Гайка М30

Шайба S=8 мм.

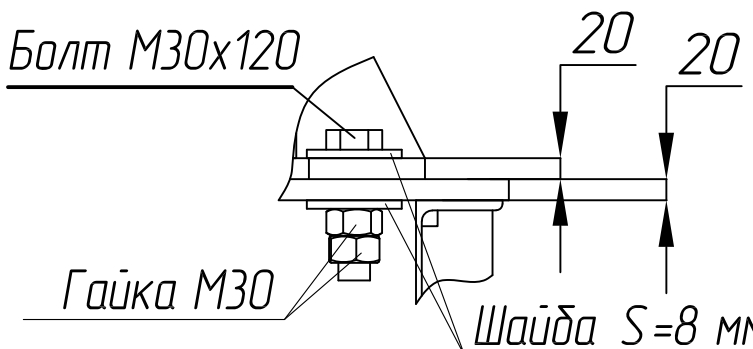


Рисунок 6. Установка блока ТН-220 на лежни