

**Опросный лист №\_\_ на выключатели элегазовые колонковые типа  
ВГТ-220-ОП со встроенным пружинным приводом ППрГ-4**

Почтовый адрес и реквизиты:

Заказчик \_\_\_\_\_  
 Телефон \_\_\_\_\_  
 Факс \_\_\_\_\_  
 Ф.И.О. контактного  
 лица \_\_\_\_\_  
 Место  
 установки \_\_\_\_\_

Изготовитель:

**ООО «ЗЭТО-Газовые технологии»**  
 182110 Псковская область,  
 г. Великие Луки, пр. Октябрьский, 79  
 Телефон (81153) 6-38-05; 6-37-83 Факс  
 (81153) 6-38-45, 6-37-80 Email:  
 info@zeto.ru

Выключатель предназначен для выполнения коммутационных операций (включений и отключений), а также циклов АПВ при заданных условиях в нормальных и аварийных режимах в сетях трехфазного переменного тока частоты 50 Гц с номинальным напряжением 220 кВ с заземленной нейтралью.

Выключатель состоит из одного полюса (колонны), установленного на общей раме и управляемый пружинно-гидравлическим приводом.

	Параметры	Варианты исполнения	Значение заказа
1	Номинальное напряжение / наибольшее рабочее напряжение, кВ	220 / 252	
2	Номинальный ток, А	4000	
3	Ток термической стойкости / ток электродинамической стойкости, кА	40 / 102	
4	Тип изоляции	Фарфор	
5	Степень загрязнения изоляции по ГОСТ 9920 (длина пути утечки изоляции)	III (2,5см/кВ)	
		IV (3,1см/кВ) (нестандартная поставка)	
6	Цвет внешней изоляции	Коричневый	
		Светло-серый	
7	Номинальное напряжение питания электродвигателя, В	Переменное 230 (однофазное)	
		Постоянное 220	
8	Номинальное напряжение питания электромагнитов, В	Постоянное 110	
		Постоянное 220	
9	Заказ опор под установку выключателя (высота опоры)	Стандартная высота опоры Н= не менее 2300 мм	(Рис.1)
		Нестандартная поставка (по заказу) указать высоту	
10	Климатическое исполнение по ГОСТ 15150	У1 (от плюс 40°С до минус 55°С) Изоляционная среда – элегаз SF <sub>6</sub>	
		УХЛ1* (от плюс 40°С до минус 55°С) Изоляционная среда – смесь SF <sub>6</sub> и CF <sub>4</sub>	
11	Количество дополнительно поставляемого элегаза (первичная заправка входит в комплект поставки)	По заказу (указать количество заправок выключателя)	

12	Расширенная поставка (по заказу), указать количество, шт.	Газозаправочный комплект*	
		Элегазовый детектор утечки	
		Устройство для измерения количества влаги	
		Система учета остаточного коммутационного ресурса (1 шт. на привод)	
		Площадка обслуживания элегазового выключателя	
13	Дополнительные требования к выключателю		
14	Количество выключателей заказа		

\*УЗГ-110 (для климатического исполнения У1, УХЛ1\*)

**ВСЕ ПОЛЯ ОБЯЗАТЕЛЬНЫ ДЛЯ ЗАПОЛНЕНИЯ!**

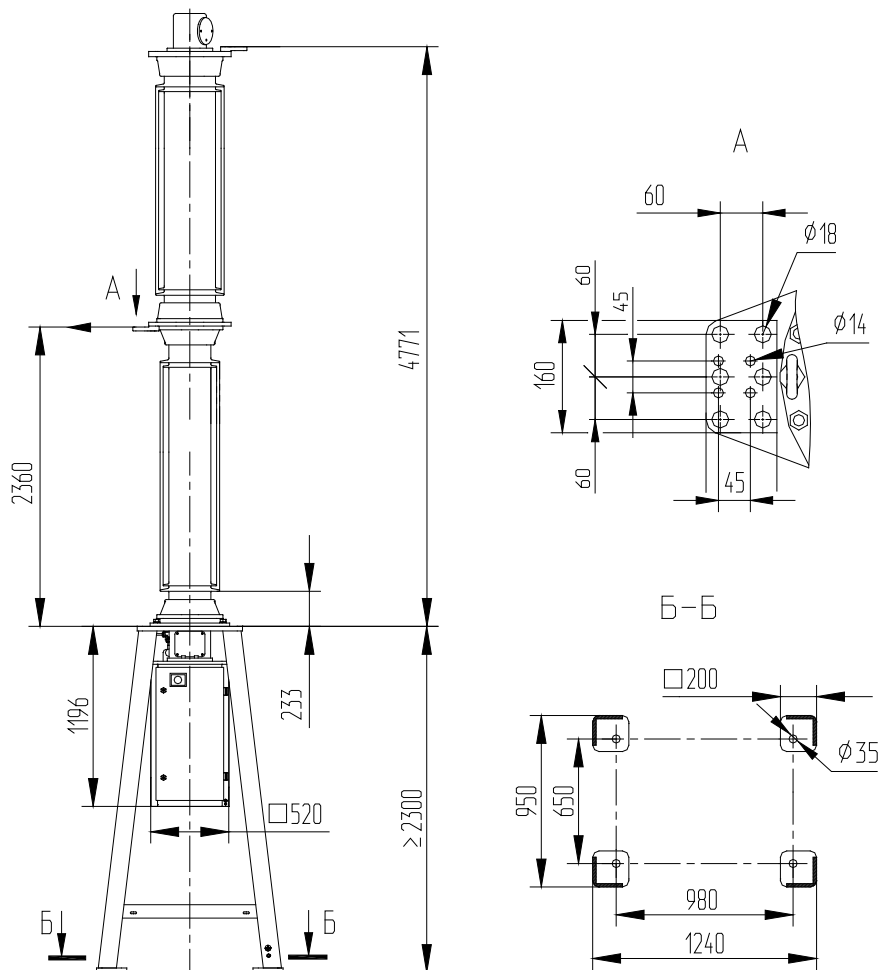


Рисунок 1