

Опросный лист № _____ на ОРУ-110 кВ на базе блоков или модулей КМ-ОРУ-110

Заказчик _____
 Почтовый адрес _____
 код города/телефон _____
 Факс _____
 Ф.И.О. руководителя предприятия _____
 Наименование объекта _____
 Адрес объекта _____
 Срок поставки _____
 Контактное лицо (ФИО/телефон) _____

Изготовитель: **ЗАО «ЗЭТО»**
 182113, Россия, Псковская область,
 г. Великие Луки, пр. Октябрьский, 79
 Телефон (81153) 6-39-19; 6-37-72;
 Факс (81153) 6-38-45; e-mail: info@zeto.ru

Модули предназначены для приема и распределения электрической энергии трехфазного переменного тока частоты 50 Гц, номинальным напряжением 110 кВ, в составе подстанции и используются для электроснабжения промышленных и коммунальных потребителей, сельскохозяйственных районов и крупных строителств, а также на стороне 110 кВ крупных сетевых подстанций и, при соответствующих условиях, на электрических станциях.

Все металлические части и конструкции блок-модулей ОРУ-110, включая опорные металлоконструкции под устанавливаемое оборудование, порталы, траверсы имеют стойкое антикоррозионное покрытие, выполненное методом горячего оцинкования или изготовлены из материалов, не подверженных коррозии.

	Наименование показателя	Варианты исполнения, рекомендуемые опции	Значение заказа
1.	Основные параметры:		
1.1	Наибольшее рабочее напряжение, кВ	126	
1.2	Ток электродинамической стойкости, кА	100	
1.3	Ток термической стойкости, кА	40 50 (спецзаказ)	
1.4	Время протекания тока термической стойкости, с для разъединителя / заземлителя	3 / 1	
1.5	Номинальный ток сборных шин, А	1000 2000	
1.6	Номинальный ток внутрикачковых связей, А	1000 2000	
2.	Выбор конструкции ОРУ:		
2.1	Номер типовой схемы ОРУ 110 кВ (или предоставить нетиповую)	110-3Н 110-4Н 110-5Н(АН) 110-6(Н) 110-7 110-8 110-9(Н,АН) 110-12(Н) 110-13(Н) 110-14 Другая нетиповая	
2.2	Тип исполнения ОРУ	Модульный (КМ ОРУ) Блочный	
2.3	Тип (марка) и количество блоков, входящих в состав ОРУ-110кВ	Блок РТВ (приложение 1) Блок РТВР (приложение 2) Блок РОТн (приложение 3) Блок РТР (приложение 4) Блок ОПН (приложение 5) Блок РГН (приложение 6) Блок Тн (приложение 7) Блок Тт (приложение 8) Блок РТн (приложение 9) Блок РТт (приложение 10) Блок ВТт (приложение 11) Блок ТВТ (приложение 12) Блок ЗОН и ОПНН (приложение 13)	

		Блок РР (приложение 14)		
		Блок РТВТР (приложение 15)		
		Блок РОШо (приложение 16)		
		Другой (по согласованию)		
3.	Наличие и типы применяемого оборудования:			
3.1	Высокочастотный заградитель	Указать номера ячеек и фазы с ВЧ-обработкой.	Указать тип и марку	1)
3.2	Конденсатор связи		Указать тип и марку	1)
3.3	Колонковый элегазовый выключатель		ВГТ-110 III-40/2000	1)
			ВГТ-110 III-40/3150	1)
			Другой (по согласованию)	1)
3.4	Трансформатор тока		ТОГФ-110 III	1)
			Другой (по согласованию)	1)
3.5	Трансформатор напряжения		Указать тип и марку	1)
3.6	Разъединители с заземлителями <i>(типоисполнение и количество определяются проектом)</i>		РГН(П)-1(2)-110 с двигательным приводом ПД-14	1)
3.7	Заземлители нейтралей силовых трансформаторов <i>(количество и тип привода определяются проектом)</i>		ЗОН-110М(Б)-I(II)	1)
			Другой (по согласованию)	1)
3.8	Жёсткая ошиновка <i>(количество и технические характеристики согласовываются с заводом изготовителем модулей ОРУ-110кВ и вносятся в рабочий проект)</i>		ШН(К) -110	1)
3.9	Шинные опоры		ШО(П)-110	1)
3.10	Ограничители перенапряжений, в том числе для защиты нейтрали трансформатора		ОПН (Н)-(П, Ф)-110	1)
			Другой (по согласованию)	1)
3.11	Кабельные подвесные лотки <i>(сечение, количество уровней лотков определяются проектом, указать №№ листов проектной документации)</i>		Лестничные	
			Коробчатые	
			Сетчатые	
			Другие (по согласованию)	
3.12	<u>Наличие, тип и количество порталов:</u> <i>(высота определяется проектом)</i>			
3.12.1	Вводные порталы		ОП-350, ТС-350	
			ОП-500, ТС-500	
			УОП-500, ТС-500	
3.12.2	Промежуточные		ОП-350, ТС-350	
			ОП-500, ТС-500	
			УОП-500, ТС-500	
3.12.3	Трансформаторные		ОП-350, ТС-350	
			ОП-500, ТС-500	
			УОП-500, ТС-500	
3.13	Молниеотводы с креплением для подвеса троса грозозащиты <i>(определяются проектом, указать №№ листов проектной документации)</i>		М-350	
			М-500	
4.	В комплект поставки включить:			
4.1	Гибкие внутриячейковые связи <i>(тип, количество и марка определяются проектом)</i>		<i>Провод по ГОСТ 839-80, указать типоразмер и количество метров провода</i>	2)

4.2	Линейные подвесные изоляторы (тип и количество определяются проектом)	ЛК 70/110-А-3	
		ЛК 70/110-Б-3	
		ЛК 70/110-В-3	
		ЛК 70/110-Г-3	
		ЛК 120/110-А-3	
		ЛК 120/110-Б-3	
		ЛК 120/110-В-3	
	Другие (по согласованию)		
4.3	Контактно-натяжная арматура, зажимы (количество и марка определяются проектом)	(указать №№ листов проектной документации с перечнем арматуры)	²⁾
4.4	Площадка обслуживания элегазового выключателя с защитным ограждением (согласно опросному листу на выключатель)	Нет / Да (по количеству выключателей)	
4.5	Защитные ограждения в составе блоков ОРУ-110кВ на несущих металлоконструкциях (место установки и количество определяется проектом)	Нет / Да	
4.6	Шкафы клеммных зажимов (количество и комплектация шкафов определяется проектом)	Нет / Да (указать №№ листов проектной документации с перечнем шкафов и планом расстановки)	²⁾
4.7	Переносные подмости для обслуживания шинных разъединителей	Нет / Да	
4.8	Конструкцию для крепления грозозащитного троса установить на вводных порталах 110кВ	Да/нет	
4.9	Другая комплектация по согласованию		
5.	Требования к фундаменту:		
5.1	Вид фундаментных оснований для установки несущих и опорных металлоконструкций ОРУ-110кВ (тип, количество и глубина определяются проектом):	Свайный	
		Заглублённый	
		Полузаглублённый	
		Мелкозаглублённый монолитный	
		Столбчатый монолитный	
		Лежневый	
5.2	Высота фундамента, мм		
6.	Дополнительные требования:		

7.	Климатические условия внешней среды на месте строительства ОРУ:		
7.1	Допустимая скорость ветра, м/с -при отсутствии гололеда -при наличии гололеда	40 15	
7.2	Толщина гололеда, мм	до 20	
7.3	Степень загрязнения изоляции по ГОСТ 9920	I; II; II*	
7.4	Климатическое исполнение по ГОСТ 15150	У; УХЛ; ХЛ	
7.5	Сейсмичность района по шкале MSK-64	до 9 баллов	
8. ²⁾	Согласованный проект или согласованная компоновка оборудования		

Примечания:

¹⁾ На данное оборудование заполняются отдельные опросные листы, в том числе на приводы разъединителей, в графе «Значение заказа» указать №№ заполненных опросных листов.

²⁾ Обязательные приложения при размещении заказа на КМ ОРУ

- a. ОРУ-110 комплектуются разъединителями, заземлителями, ограничителями перенапряжений, выключателями, трансформаторами тока, опорными и линейными полимерными изоляторами, жесткой ошиновкой производства ЗАО «ЗЭТО», по согласованию возможно применение другого оборудования.
- b. Заказчик должен предоставить размеры площадки под ОРУ (привязка к местности).
- c. Электрические схемы соединений вспомогательных цепей разрабатываются проектными организациями.
- d. В комплект заводской поставки не входят железобетонные элементы (ж/б опоры, лежни, лотки и т.д.) и спуски с ВЛ.
- e. Окончательно заказ принимается к исполнению после утверждения заказчиком компоновки ОРУ-110, выполненной заводом-изготовителем.

Проектная организация _____		Адрес _____	
СОГЛАСОВАНО:		ГИП	
_____	_____	_____	_____
Руководитель предприятия	М.П.	Фамилия	Подпись

ЗАО «ЗЭТО»		Ответственный исполнитель	
СОГЛАСОВАНО:			
_____	_____	_____	_____
Руководитель предприятия	М.П.	Фамилия	Подпись

Заказчик		Ответственный исполнитель	
СОГЛАСОВАНО:			
_____	_____	_____	_____
Руководитель предприятия	М.П.	Фамилия	Подпись

ВСЕ ПОЛЯ ОБЯЗАТЕЛЬНЫ ДЛЯ ЗАПОЛНЕНИЯ!

Приложение 1

Приложение 1

Согласовано с заказчиком:

Поз.	Описание	Кол-во
1	Металлоконструкция	1
2	Разъединитель 110 кВ	1
3	Гидкая связь	6
4	Трансформатор тока-110кВ	3
5	Выключатель-110кВ	1

Пластина для заземления металлоконструкции (2 отверстия диаметром 13 мм.)

Гайка М30 (2)
ВИЛЕ.758491.288
5 шайбы 8 мм.
Метизы для крепления входят в комплект блока

Возможные принципиальные электрические схемы блока

* Размер зависит от типа устанавливаемого оборудования и высоты металлоконструкции.
** Масса блока зависит от высоты металлоконструкции под оборудование и типа устанавливаемого оборудования

Блок РТВ			
	Лит.	Масса	Масштаб
Блок РТВ	А	5500**	1:50
	Лист 1	Листов 1	

Файл: Формат

Приложение 1

Присоединительные размеры разъединителя

параметры	стандартные (оборудование ЗАО ЭЗТО)	требуемые***
Ф, мм	100	
Ш, мм	94,0	
Ш, мм	1850(2000)	
У, мм	18	

Присоединительные размеры трансформатора тока

параметры	стандартные (оборудование ЗАО ЭЗТО)	требуемые***
П, мм	44,0	
Р, мм	44,0	
Н, мм	22	
К, мм	1850(2000)	

Присоединительные размеры выключателя

параметры	стандартные (оборудование ЗАО ЭЗТО)	требуемые***
Е, мм	270	
Ж, мм	380	
Д, мм	2500	
К, мм	23	

Сетка фундамента

Размеры закладных деталей для присоединения опорных стоек к фундаменту

М30
4 шпильки

***Оборудование других фирм

Блок РТВ			
	Лит.	Масса	Масштаб
Блок РТВ	А	-	-
	Лист 2	Листов 1	

Файл: Формат А3

Таблица параметров блока РТВ

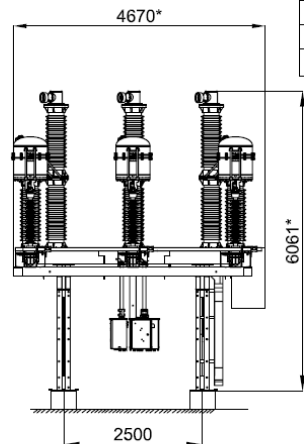
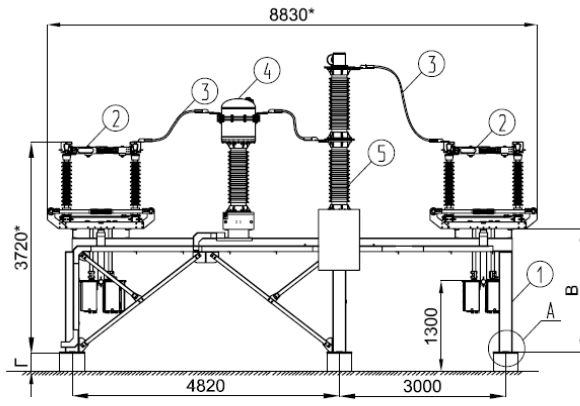
(Приложение 1)

Параметры	Стандартные по умолчанию, мм	Требуемые, мм
В	2200, 3500	
Г	указывается заказчиком	
Гибкая связь	Для 1000А – 2 х А240	
	Для 2000А – 2 х А500	
Зажимы	Для 1000А под 2 провода А240	
	Для 2000А под 2 провода А500	
Площадка обслуживания выключателя	размер зависит от высоты металлоконструкции и высоты фундамента Оформляются отдельно приложением к опросному листу	
Блок управления	БУ-1-14	
	БУ-2-14	
	БУ-3-14	
Шкафы зажимов (при наличии)	ДА (указать тип, количество и габаритно-присоединительные размеры) Оформляются отдельно приложением к опросному листу	
	НЕТ	
Кабельные лотки	общий по блоку 300 х 100	
	от трансформаторов тока 200 х 100	
	от разъединителей 200 х 100	
	от выключателя 200 х 100	

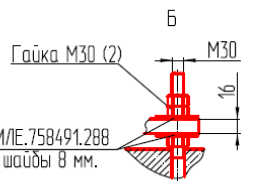
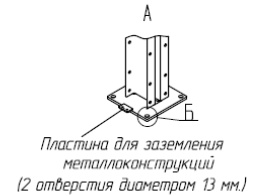
Приложение 2

Приложение 2

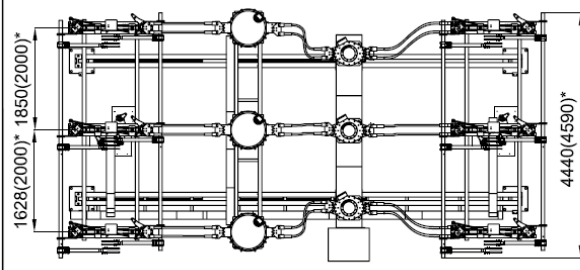
Согласовано с заказчиком:



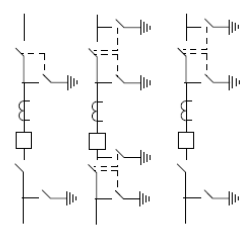
Поз	Описание	Кол-во
1	Металлоконструкция	1
2	Разъединитель 110 кВ	2
3	Гибкая связь	9
4	Трансформатор тока-110кВ	3
5	Выключатель-110кВ	1



Метизы для крепления входят в комплект блока



Возможные принципиальные электрические схемы блока



* Размер зависит от типа устанавливаемого оборудования и высоты металлоконструкции.

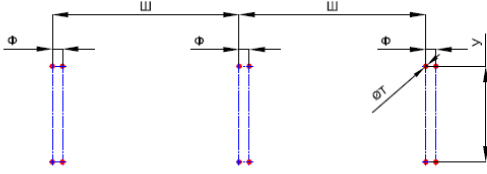
** Масса блока зависит от высоты металлоконструкции под оборудование

Блок РТВР-XXX		
Лит.	Масса	Масштаб
А	7100**	1:50
Лист 1 Листов		
комп. ЗАО-ЗЭТО		

Файл:

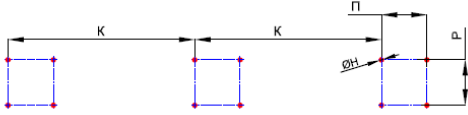
Формат А3

Присоединительные размеры разъединителя



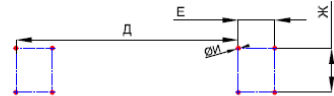
параметры	стандартные (оборудование ЗАО ЭЗТО)	требуемые***
Ф, мм	100	
У, мм	940	
Ш, мм	1850(2000)	
Т, мм	18	

Присоединительные размеры трансформатора тока



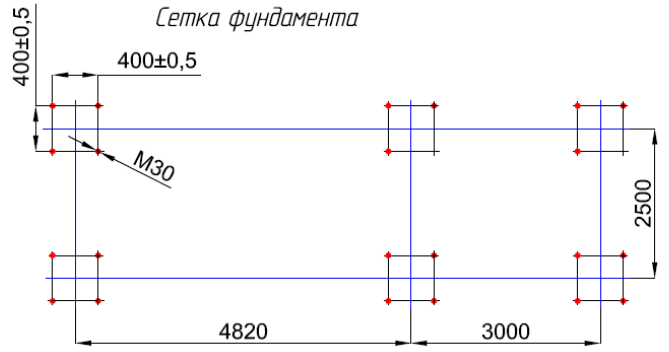
параметры	стандартные (оборудование ЗАО ЭЗТО)	требуемые***
П, мм	440	
Р, мм	440	
Н, мм	22	
К, мм	1850(2000)	

Присоединительные размеры выключателя

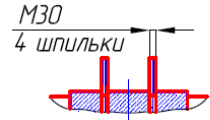


параметры	стандартные (оборудование ЗАО ЭЗТО)	требуемые***
Е, мм	270	
Ж, мм	380	
Д, мм	2500	
И, мм	23	

Сетка фундамента



Размеры закладных деталей для присоединения опорных стоек к фундаменту



***Оборудование других фирм

Блок РТВР-XXX			
Лит.	Масса	Масштаб	
А	-	-	
Лист	Листов	комп. ЗАО ЭЗТО	

Файл:

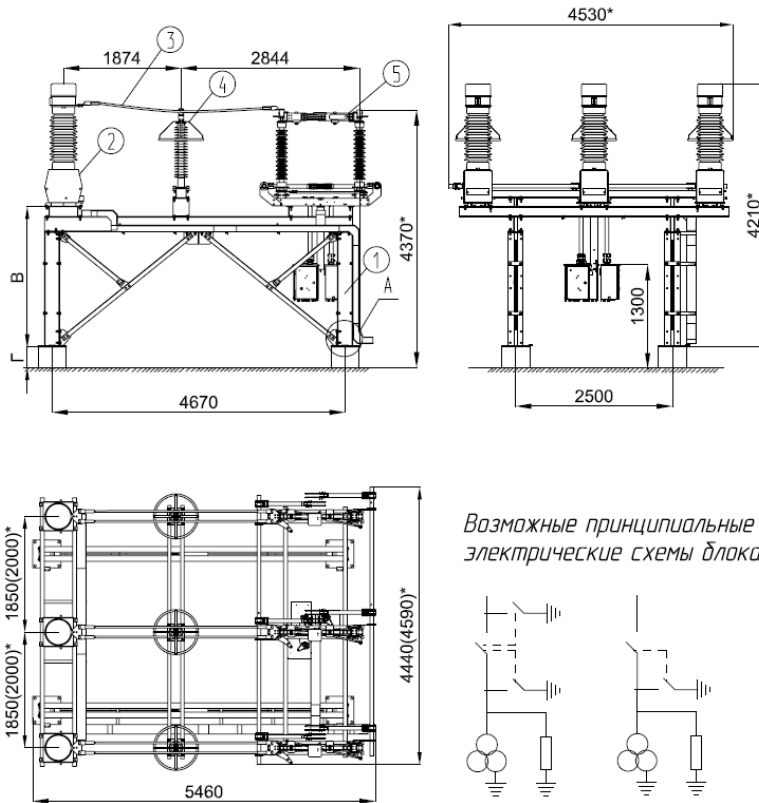
Формат А3

Таблица параметров блока РТВР

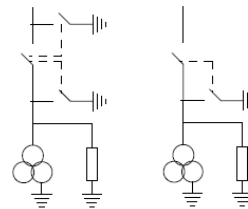
(Приложение 2)

Параметры	Стандартные по умолчанию, мм	Требуемые, мм
В	2200, 3500	
Г	указывается заказчиком	
Гибкая связь	Для 1000А – 2 х А240	
	Для 2000А – 2 х А500	
Зажимы	Для 1000А под 2 провода А240	
	Для 2000А под 2 провода А500	
Площадка обслуживания выключателя	размер зависит от высоты металлоконструкции и высоты фундамента Оформляются отдельно приложением к опросному листу	
Блок управления	БУ-1-14	
	БУ-2-14	
	БУ-3-14	
Шкафы зажимов (при наличии)	ДА (указать тип, количество и габаритно-присоединительные размеры) Оформляются отдельно приложением к опросному листу	
	НЕТ	
Кабельные лотки	общий по блоку 300 х 100	
	от трансформаторов тока 200 х 100	
	от разъединителей 200 х 100	
	от выключателя 200 х 100	

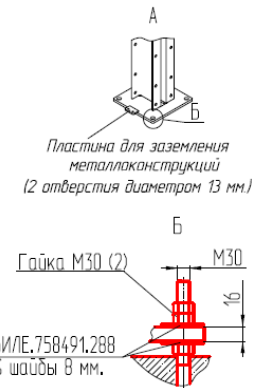
Согласовано с заказчиком:



Возможные принципиальные электрические схемы блока



Поз	Описание	Кол-во
1	Металлоконструкция	1
2	Трансформатор напряжения 110кВ	3
3	Гидкая связь	6
4	Ограничитель перенапряжений 110 кВ	3
5	Разъединитель 3-х полюсный - 110кВ	1



Метизы для крепления входят в комплект блока

* Размер зависит от типа устанавливаемого оборудования и высоты металлоконструкции

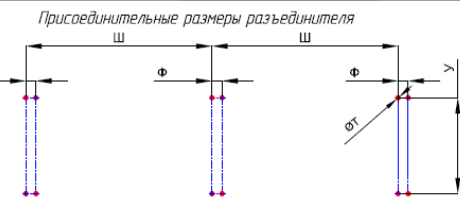
** Масса блока зависит от высоты металлоконструкции под оборудование

Блок РОТН-XXX

Лит.	Масса	Масштаб
Лист		Листов
3А0 ЗЭТО		

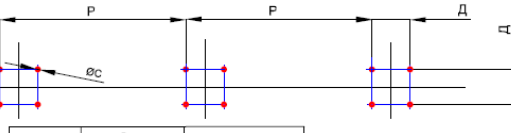
Файл:

Формат А3



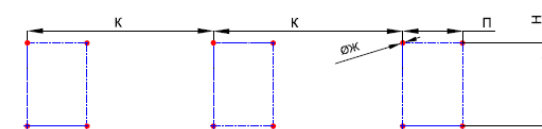
параметры	стандартные (оборудование ЗАО ЗЭТО)	требуемые***
Ф, мм	100	
У, мм	940	
Ш, мм	1850(2000)	
Т, мм	18	

Присоединительные размеры ограничителя перенапряжения

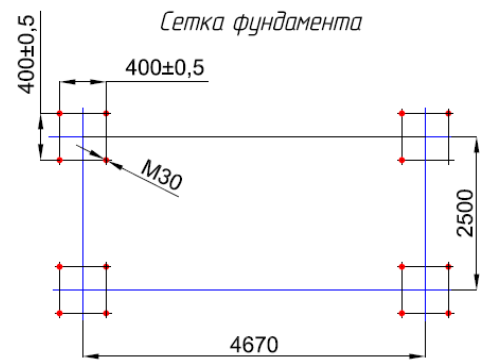


параметры	стандартные (оборудование ЗАО ЗЭТО)	требуемые***
Д, мм	210	
Р, мм	1850(2000)	
С, мм	13	

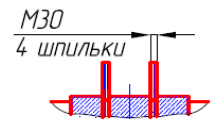
Присоединительные размеры трансформатора напряжения
Присоединительные размеры взяты для трансформатора напряжения НАМИ 110кВ



параметры	стандартные (оборудование ЗАО ЗЭТО)	требуемые***
П, мм	404	
Н, мм	528	
К, мм	1850(2000)	
Ж, мм	22	



Размеры закладных деталей для присоединения опорных стоек к фундаменту.



***Оборудование других фирм

Блок РОТН-XXX

Лит.	Масса	Масштаб
Лист		Листов
3А0 ЗЭТО		

Файл:

Формат А3

Параметры	Стандартные по умолчанию, мм	Требуемые, мм
В	2200, 3500	
Г	указывается заказчиком	
Гибкая связь	Для 1000А – 2 х А240	
	Для 2000А – 2 х А500	
Зажимы	Для 1000А под 2 провода А240	
	Для 2000А под 2 провода А500	
Блок управления	БУ-1-14	
	БУ-2-14	
	БУ-3-14	
Шкафы зажимов (при наличии)	ДА(указать тип, количество и габаритно-присоединительные размеры) Оформляются отдельно приложением к опросному листу	
	НЕТ	
Кабельные лотки	общий по блоку 300 x 100	
	от трансформаторов напряжения 200x100	
	от разъединителей 200 x 100	
	от ограничителя перенапряжения 200 x 100	

Приложение 4

Согласовано с заказчиком:

Поз	Описание	Кол-во
1	Металлоконструкция	1
2	Разъединитель 3-х полюсный 110 кВ	2
3	Гайка связь	6
4	Трансформатор тока ТОФ-110 кВ	3

Пластина для заземления металлоконструкций (2 отверстия диаметром 13 мм)

Гайка М30 (2)

ВИЛЕ.758491.288
5 шайбы 8 мм.

Метизы для крепления входят в комплект блока

Возможные принципиальные электрические схемы блока

* Размер зависит от типа устанавливаемого оборудования и высоты металлоконструкции.

** Масса блока зависит от высоты металлоконструкции под оборудование

Блок РТР-XXX			
Блок РТР	Лит.	Масса	Масштаб
	A	5440**	1:50
Лист		Листов	
		3А0 3ЭТО	

Файл: _____ Формат: А3

Приложение 4

Присоединительные размеры разъединителя

параметры	стандартные (оборудование ЗАО ЭЗТО)	требуемые***
е, мм	100	
ш, мм	940	
Ш, мм	1850(2000)	
Т, мм	18	

Присоединительные размеры трансформатора тока

параметры	стандартные (оборудование ЗАО ЭЗТО)	требуемые***
П, мм	440	
Р, мм	440	
Н, мм	22	
К, мм	1850(2000)	

Сетка фундамента

400±0,5

Размеры закладных деталей для присоединения опорных стоек к фундаменту

M30
4 шпильки

***Оборудование других фирм

Блок РТР-XXX			
Блок РТР	Лит.	Масса	Масштаб
	A	5440*	-
Лист		Листов	
		3А0 3ЭТО	

Файл: _____ Формат: А3

Таблица параметров блока РТР

(Приложение 4)

Параметры	Стандартные по умолчанию, мм	Требуемые, мм
В	2200, 3500	
Г	указывается заказчиком	
Гибкая связь	Для 1000А – 2 х А240	
	Для 2000А – 2 х А500	
Зажимы	Для 1000А под 2 провода А240	
	Для 2000А под 2 провода А500	
Блок управления	БУ-1-14	
	БУ-2-14	
	БУ-3-14	
Шкафы зажимов (при наличии)	ДА(указать тип, количество и габаритно-присоединительные размеры) Оформляются отдельно приложением к опросному листу	
	НЕТ	
Кабельные лотки	общий по блоку 300 х 100	
	от трансформаторов тока 200х100	
	от разъединителя 200 х 100	

Приложение 5

Согласовано с заказчиком:
1850(2000)*

Поз	Описание	Кол-во
1	Металлоконструкция	1
2	ограничитель перенапряжения 110 кВ	3

А
Пластина для заземления металлоконструкций (2 отверстия диаметром 13 мм.)

Б
Гайка М30 (2)
ВИЛ.758491.288
5 шайбы 8 мм.

Метизы для крепления входят в комплект блока

Возможная принципиальная электрическая схема блока

* Размер зависит от типа устанавливаемого оборудования и высоты металлоконструкций.
** Масса блока зависит от высоты металлоконструкции под оборудование

Блок ОПН-XXX			
Блок ОПН	Лит.	Масса	Масштаб
		А	450**
	Лист	Листов	
	3АО ЗЭТО		

Файл: _____ Формат: А3

Приложение 5

Сетка фундамента

Присоединительные размеры ограничителя перенапряжения

параметры	стандартные (оборудование ЗАО ЗЭТО)	требование ***
Д, мм	210	
Р, мм	1850(2000)	
С, мм	13	

Размеры закладных деталей для присоединения опорных стоек к фундаменту

M30
4 шпильки

***Оборудование других фирм

Блок ОПН-XXX			
Блок ОПН	Лит.	Масса	Масштаб
		А	-
	Лист	Листов	
	3АО ЗЭТО		

Файл: _____ Формат: А3

Таблица параметров блока ОПН

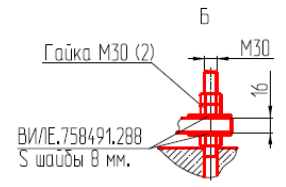
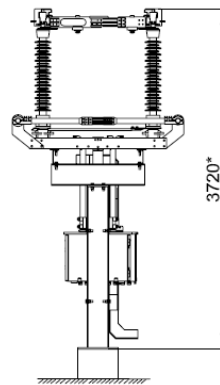
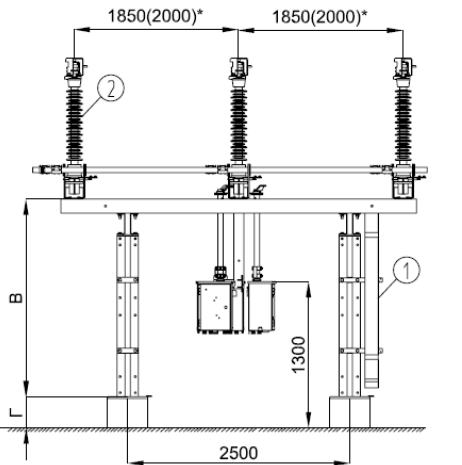
(Приложение 5)

Параметры	Стандартные по умолчанию, мм	Требуемые, мм
В	2200, 3500	
Г	указывается заказчиком	
Гибкая связь	Для 1000А – 2 х А240	
	Для 2000А – 2 х А500	
Зажимы	Для 1000А под 2 провода А240	
	Для 2000А под 2 провода А500	
Шкафы зажимов (при наличии)	ДА(указать тип, количество и габаритно- -присоединительные размеры) Оформляются отдельно приложением к опросному листу	
	НЕТ	
Кабельные лотки	общий по блоку 300 х 100	
	от ограничителя перенапряжения 200 х 100	

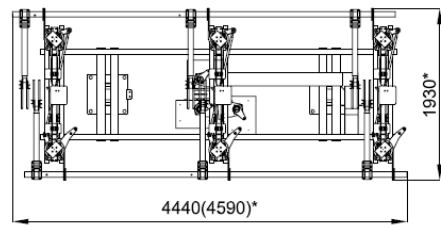
Приложение 6

Согласовано с заказчиком:

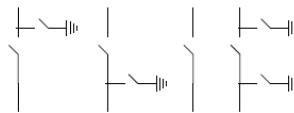
Поз	Описание	Кол-во
1	Металлоконструкция	1
2	Разъединитель 3-х полюсный 110 кВ	1



Метизы для крепления входят в комплект блока



Возможные принципиальные электрические схемы блока



* Размер зависит от типа устанавливаемого оборудования и высоты металлоконструкции

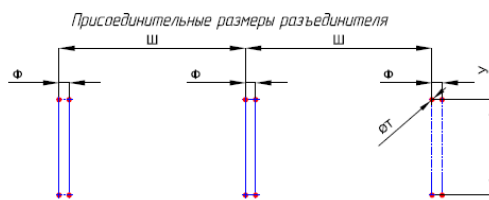
** Масса блока зависит от высоты металлоконструкции под оборудование

Блок РГН-Х			
Лист	А	Масса	Масштаб
Лист		Листов 1	
ЗАО ЭЭТО			

Файл:

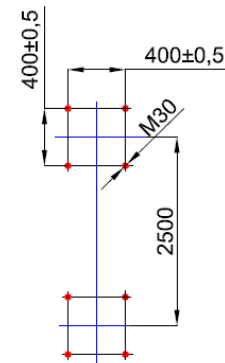
Формат А3

Приложение 6

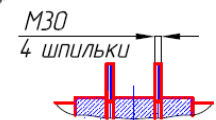


параметры	стандартные (оборудование ЗАО ЭЭТО)	требуемые***
Ф, мм	100	
Ш, мм	940	
Ш, мм	1850(2000)	
Г, мм	18	

Сетка фундамента



Размеры закладных деталей для присоединения опорных стоек к фундаменту



***Оборудование других фирм

Блок РГН-Х			
Лист	А	Масса	Масштаб
Лист		Листов	
ЗАО ЭЭТО			

Файл:

Формат А3

Таблица параметров блока Разъединителя (Приложение 6)

Параметры	Стандартные по умолчанию, мм	Требуемые, мм
В	2200, 3500	
Г	указывается заказчиком	
Гибкая связь	Для 1000А – 2 x А240	
	Для 2000А – 2 x А500	
Зажимы	Для 1000А под 2 провода А240	
	Для 2000А под 2 провода А500	
Блок управления	БУ-1-14	
	БУ-2-14	
	БУ-3-14	
Шкафы зажимов (при наличии)	ДА(указать тип, количество и габаритно-присоединительные размеры) Оформляются отдельно приложением к опросному листу	
	НЕТ	
Кабельные лотки	общий по блоку 300 x 100	
	от разъединителя 200 x 100	

Приложение 7

Согласовано с заказчиком:

Поз	Описание	Кол-во
1	Металлоконструкция	1
2	Трансформатор напряжения 110 кВ	3

Пластина для заземления металлоконструкций (2 отверстия диаметром 13 мм)

Гайка М30 (2)
ВИЛЕ.758491.288
S шайбы 8 мм.

Метизы для крепления входят в комплект блока

* Размер зависит от типа устанавливаемого оборудования и высоты металлоконструкции

** Масса блока зависит от высоты металлоконструкции под оборудование

Возможная принципиальная электрическая схема блока

Блок ТН-XXX			
Блок ТН	Лит.	Масса	Масштаб
	A	1370**	1:25
		Лист	Листов
		3А0 ЭЭТО	1

Файл: _____ Формат: А3

Приложение 7

Присоединительные размеры трансформатора напряжения

Присоединительные размеры взяты для трансформатора напряжения НАМИ 110кВ

параметры	стандартные (оборудование ЗАО ЭЭТО)	требуемые***
L, мм	404	
H, мм	528	
K, мм	1850(2000)	
Ж, мм	22	

Сетка фундамента

Размеры закладных деталей для присоединения опорных стоек к фундаменту

M30
4 шпильки

***Оборудование других фирм

Блок ТН-XXX			
Блок ТН	Лит.	Масса	Масштаб
	A	-	-
		Лист	Листов
		3А0 ЭЭТО	1

Файл: _____ Формат: А3

Таблица параметров блока ТН

(Приложение 7)

Параметры	Стандартные по умолчанию, мм	Требуемые, мм
В	2500	
Г	указывается заказчиком	
Гибкая связь	Для 1000А – 2 х А240	
	Для 2000А – 2 х А500	
Зажимы	Для 1000А под 2 провода А240	
	Для 2000А под 2 провода А500	
Шкафы зажимов (при наличии)	ДА (указать тип, количество и габаритно-присоединительные размеры) Оформляются отдельно приложением к опросному листу	
	НЕТ	
Кабельные лотки	общий по блоку 300 х 100	
	от трансформаторов напряжения 200х100	

Согласовано с заказчиком:

Поз	Описание	Кол-во
1	Металлоконструкция	1
2	Трансформатор тока ТОГФ-110 кВ	3

Пластина для заземления металлоконструкций (2 отверстия диаметром 13 мм)

Гайка М30 (2)

ВИЛЕ.758491.288
5 шагов 8 мм.

Метизы для крепления входят в комплект блока

* Размер зависит от типа устанавливаемого оборудования и высоты металлоконструкции.
** Масса блока зависит от высоты металлоконструкции под оборудование

Возможная принципиальная электрическая схема блока

Блок Тм-XXX			
Лит.	А	Масса	Масштаб
		1500**	1:25
Лист		Листов 1	
ЗАО ЭЭТО			

Файл: _____ Формат: А3

Сетка фундамента

Присоединительные размеры трансформатора тока

параметры	стандартные (оборудование ЗАО ЭЭТО)	требуемые***
П, мм	440	
Р, мм	440	
Н, мм	22	
К, мм	1850(2000)	

Размеры закладных деталей для присоединения опорных стоек к фундаменту

M30
4 шпильки

***Оборудование других фирм

Блок Тм-XXX			
Лит.	А	Масса	Масштаб
		-	-
Лист		Листов	
ЗАО ЭЭТО			

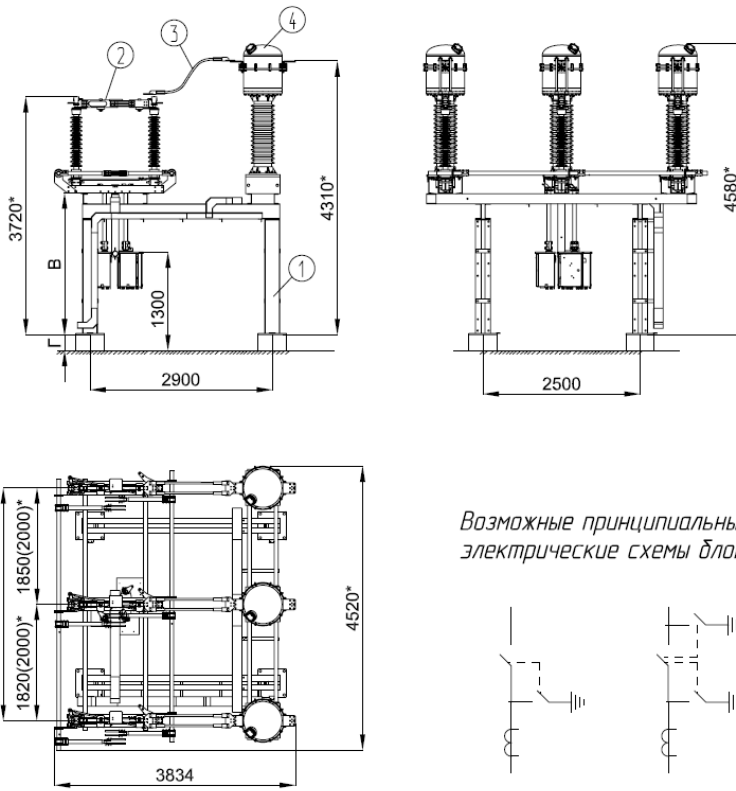
Файл: _____ Формат: А3

Таблица параметров блока Тп

(Приложение 8)

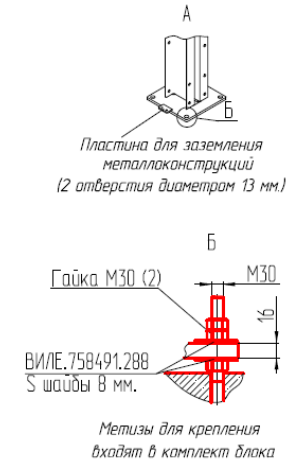
Параметры	Стандартные по умолчанию, мм	Требуемые, мм
В	2500	
Г	указывается заказчиком	
Гибкая связь	Для 1000А – 2 х А240	
	Для 2000А – 2 х А500	
Зажимы	Для 1000А под 2 провода А240	
	Для 2000А под 2 провода А500	
Шкафы зажимов (при наличии)	ДА (указать тип, количество и габаритно-присоединительные размеры) Оформляются отдельно приложением к опросному листу	
	НЕТ	
Кабельные лотки	общий по блоку 300 х 100	
	от трансформаторов тока 200х100	

Согласовано с заказчиком:



Возможные принципиальные электрические схемы блока

Поз	Описание	Кол-во
1	Металлоконструкция	1
2	Разъединитель 3-х полюсный 110 кВ	1
3	Гибкая связь	3
4	Трансформатор тока ТТФ-110 кВ	3



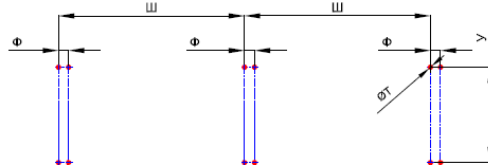
* Размер зависит от типа устанавливаемого оборудования и высоты металлоконструкции
 ** Масса блока зависит от высоты металлоконструкции под оборудование

Блок РТм-XXX			
Блок РТм	Лит.	Масса	Масштаб
	A	3200**	1:50
		Лист	Листов
		3А0 ЗЭТО	

Файл:

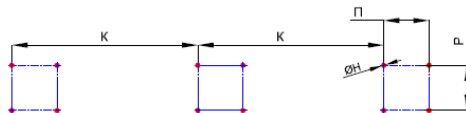
Формат А3

Присоединительные размеры разъединителя



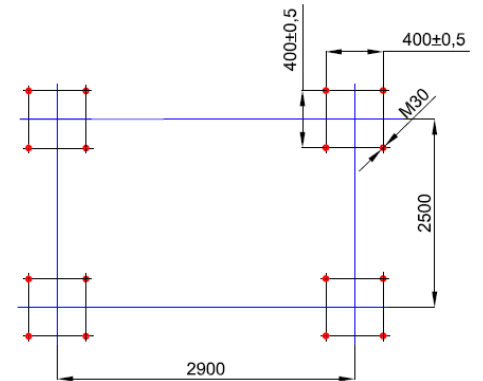
параметры	стандартные (оборудование ЗАО "ЗЭТО")	требуемые***
Ф, мм	100	
У, мм	94,0	
Ш, мм	1850(2000)	
Т, мм	18	

Присоединительные размеры трансформатора тока

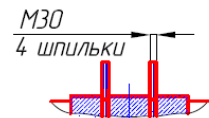


параметры	стандартные (оборудование ЗАО "ЗЭТО")	требуемые***
П, мм	44,0	
Р, мм	44,0	
Н, мм	22	
К, мм	1850(2000)	

Сетка фундамента



Размеры закладных деталей для присоединения опорных стоек к фундаменту



***Оборудование других фирм

Блок РТм-XXX			
Блок РТм	Лит.	Масса	Масштаб
	A	-	-
		Лист	Листов
		3А0 ЗЭТО	

Файл:

Формат А3

Таблица параметров блока РТт

(Приложение 9)

Параметры	Стандартные по умолчанию, мм	Требуемые, мм
В	2200, 3500	
Г	указывается заказчиком	
Гибкая связь	Для 1000А – 2 х А240	
	Для 2000А – 2 х А500	
Зажимы	Для 1000А под 2 провода А240	
	Для 2000А под 2 провода А500	
Блок управления	БУ-1-14	
	БУ-2-14	
	БУ-3-14	
Шкафы зажимов (при наличии)	ДА(указать тип, количество и габаритно-присоединительные размеры) Оформляются отдельно приложением к опросному листу	
	НЕТ	
Кабельные лотки	общий по блоку 300 х 100	
	от трансформаторов тока 200х100	
	от разъединителя 200 х 100	

Согласовано с заказчиком:

Поз	Описание	Кол-во
1	Металлоконструкция	1
2	Разъединитель 3-х полюсный 110 кВ	1
3	Гайка связь	3
4	Трансформатор напряжения 110 кВ	3

Возможные принципиальные электрические схемы блока

Пластина для заземления металлоконструкций (2 отверстия диаметром 13 мм)

Гайка М30 (2)
ВИЛЕ.758491.288
5 шайбы 8 мм.

Метки для крепления входят в комплект блока

* Размер зависит от типа устанавливаемого оборудования и высоты металлоконструкции
** Масса блока зависит от высоты металлоконструкции под оборудование

Блок РТН-XXX			
Блок РТН	Лит.	Масса	Масштаб
	A	3100**	1:50
	Лист	Листов	
	3А0 33Т0		

Файл: Формат А3

Присоединительные размеры разъединителя

параметры	стандартные (оборудование ЗАО ЗЭТО)	требуемые***
Ф, мм	100	
У, мм	940	
Ш, мм	1850(2000)	
Т, мм	18	

Присоединительные размеры трансформатора напряжения

Присоединительные размеры взяты для трансформатора напряжения НАМИ 110кВ

параметры	стандартные (оборудование ЗАО ЗЭТО)	требуемые***
П, мм	404	
Н, мм	528	
К, мм	1850(2000)	
Ж, мм	22	

Сетка фундамента

Размеры закладных деталей для присоединения опорных стоек к фундаменту

М30
4 шпильки

***Оборудование других фирм

Блок РТН-XXX			
Блок РТН	Лит.	Масса	Масштаб
	A	-	-
	Лист	Листов	
	3А0 33Т0		

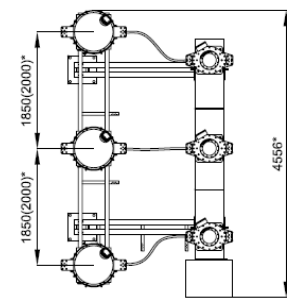
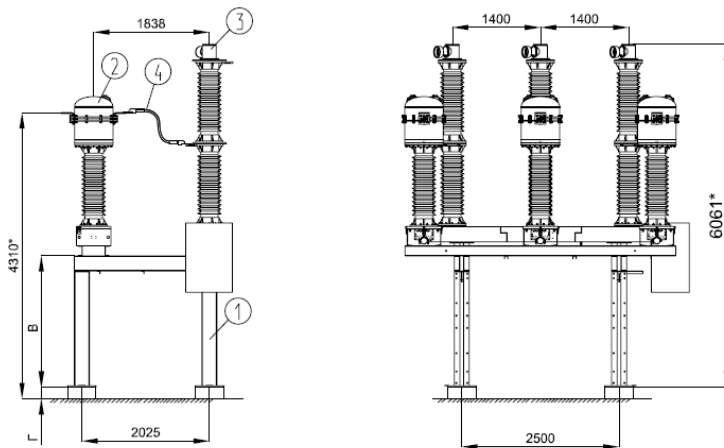
Файл: Формат А3

Таблица параметров блока РТн

(Приложение 10)

Параметры	Стандартные по умолчанию, мм	Требуемые, мм
В	2200, 3500	
Г	указывается заказчиком	
Гибкая связь	Для 1000А – 2 х А240	
	Для 2000А – 2 х А500	
Зажимы	Для 1000А под 2 провода А240	
	Для 2000А под 2 провода А500	
Блок управления	БУ-1-14	
	БУ-2-14	
	БУ-3-14	
Шкафы зажимов (при наличии)	ДА (указать тип, количество и габаритно-присоединительные размеры) Оформляются отдельно приложением к опросному листу	
	НЕТ	
Кабельные лотки	общий по блоку 300 х 100	
	от трансформаторов напряжения 200х100	
	от разъединителя 200 х 100	

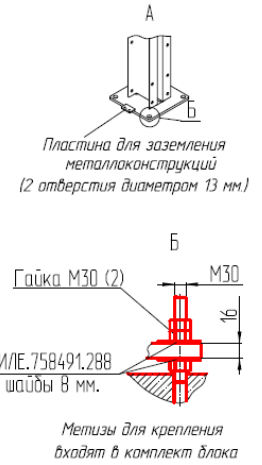
Согласовано с заказчиком:



Возможная принципиальная электрическая схема блока



Поз	Описание	Кол-во
1	Металлоконструкция	1
2	Трансформатор тока ТТФ-110 кВ	3
3	Выключатель ВТ-110 кВ	1
4	Гибкая связь	3



* Размер зависит от типа устанавливаемого оборудования и высоты металлоконструкции

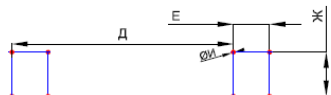
** Масса блока зависит от высоты металлоконструкции под оборудование

Блок ВТм-XX			
Блок ВТм	Лит.	Масса	Масштаб
	A	4000**	1:50
	Лист	Листов	
		3А0 33Т0	

Файл:

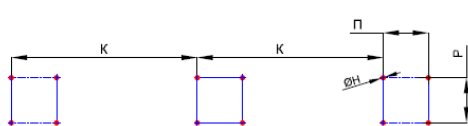
Формат А3

Присоединительные размеры выключателя



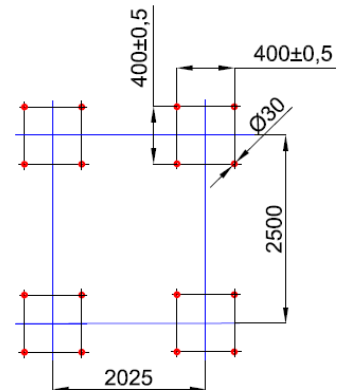
параметры	стандартные оборудование ЗАО ЗЭТО	требуемые***
Е, мм	270	
Ж, мм	380	
Д, мм	2500	
И, мм	23	

Присоединительные размеры трансформатора тока

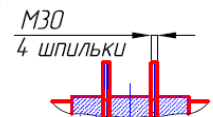


параметры	стандартные оборудование ЗАО ЗЭТО	требуемые***
П, мм	440	
К, мм	440	
Н, мм	22	
К, мм	1850(2000)	

Сетка фундамента



Размеры закладных деталей для присоединения опорных стоек к фундаменту



***Оборудование других фирм

Блок ВТм-XX			
Блок ВТм	Лит.	Масса	Масштаб
	A	4000	-
	Лист	Листов	1
		3А0 33Т0	

Файл:

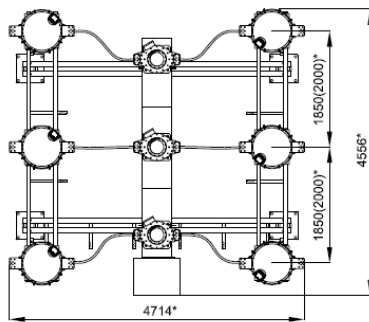
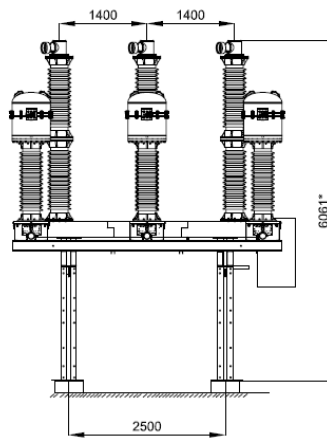
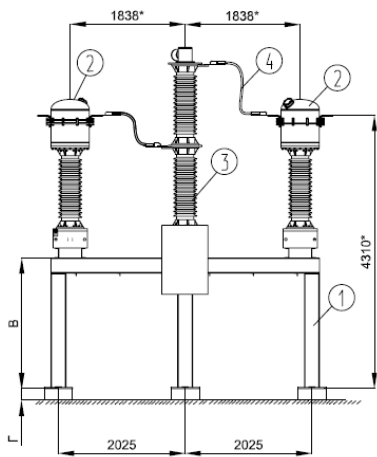
Формат А3

Таблица параметров блока ВТт

(Приложение 11)

Параметры	Стандартные по умолчанию, мм	Требуемые, мм
В	2200, 3500	
Г	указывается заказчиком	
Гибкая связь	Для 1000А – 2 х А240	
	Для 2000А – 2 х А500	
Зажимы	Для 1000А под 2 провода А240	
	Для 2000А под 2 провода А500	
Площадка обслуживания выключателя	размер зависит от высоты металлоконструкции и высоты фундамента Оформляются отдельно приложением к опросному листу	
Шкафы зажимов (при наличии)	ДА (указать тип, количество и габаритно-присоединительные размеры) Оформляются отдельно приложением к опросному листу	
	НЕТ	
Кабельные лопки	общий по блоку 300 х 100	
	от трансформаторов тока 200 х 100	
	от выключателя 200 х 100	

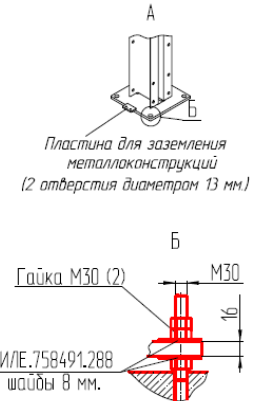
Согласовано с заказчиком:



Возможная принципиальная электрическая схема блока



Поз	Описание	Кол-во
1	Металлоконструкция	1
2	Трансформатор тока ТОГ Ф-110 кВ	6
3	Выключатель ВГТ-110 кВ	1
4	Гибкая связь	3



Метизы для крепления входят в комплект блока

* Размер зависит от типа устанавливаемого оборудования и высоты металлоконструкции

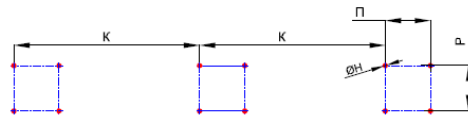
** Масса блока зависит от высоты металлоконструкции под оборудование

Блок ТВТ-XX			
Блок ТВТ	Лит.	Масса	Масштаб
	A	5800**	1:50
Лист		Листов	
3АО ЭЭТО			

Файл :

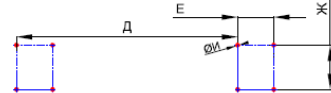
Формат А3

Присоединительные размеры трансформатора тока



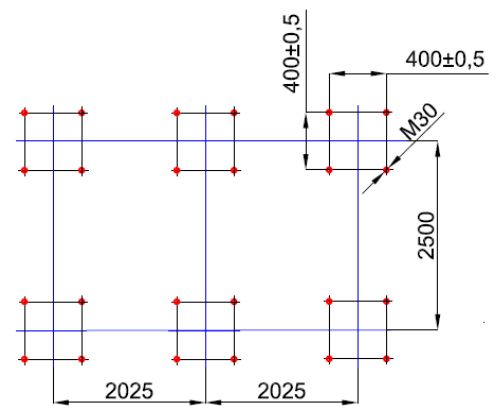
параметры	стандартные (оборудование ЗАО ЭЭТО)	требуемые***
П, мм	440	
Р, мм	440	
Н, мм	22	
К, мм	1850(2000)	

Присоединительные размеры выключателя

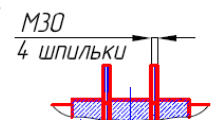


параметры	стандартные (оборудование ЗАО ЭЭТО)	требуемые***
Е, мм	270	
Ж, мм	380	
Д, мм	2500	
И, мм	23	

Сетка фундамента



Размеры закладных деталей для присоединения опорных стоек к фундаменту



***Оборудование других фирм

Блок ТВТ-XX			
Блок ТВТ	Лит.	Масса	Масштаб
	A	-	-
Лист		Листов	
3АО ЭЭТО			

Файл :

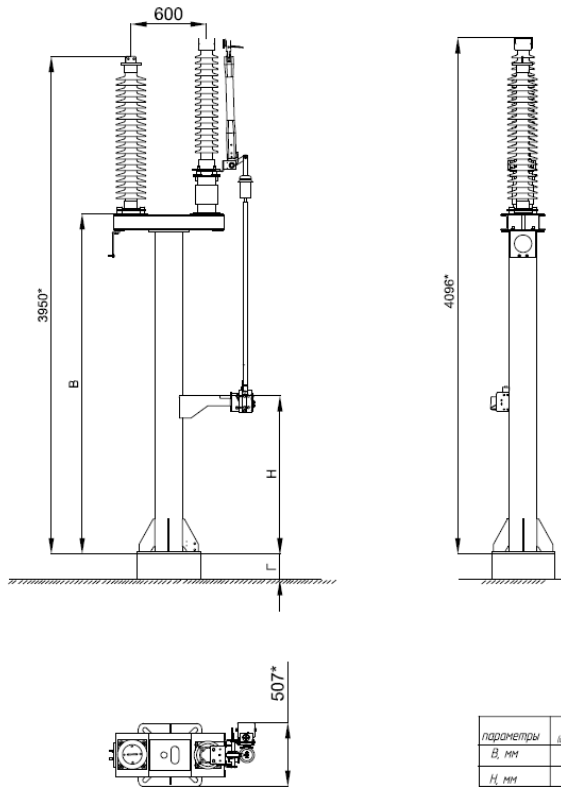
Формат А3

Таблица параметров блока ТтВТт

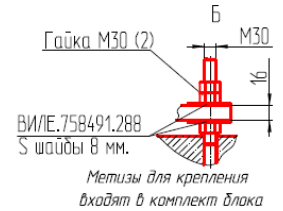
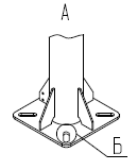
(Приложение 12)

Параметры	Стандартные по умолчанию, мм	Требуемые, мм
В	2200, 3500	
Г	указывается заказчиком	
Гибкая связь	Для 1000А – 2 х А240	
	Для 2000А – 2 х А500	
Зажимы	Для 1000А под 2 провода А240	
	Для 2000А под 2 провода А500	
Площадка обслуживания выключателя	размер зависит от высоты металлоконструкции и высоты фундамента Оформляются отдельно приложением к опросному листу	
Шкафы зажимов (при наличии)	ДА (указать тип, количество и габаритно-присоединительные размеры) Оформляются отдельно приложением к опросному листу	
	НЕТ	
Кабельные лопки	общий по блоку 300 х 100	
	от трансформаторов тока 200 х 100	
	от выключателя 200 х 100	

Согласовано с заказчиком:



Поз	Описание	Кол-во
1	Металлоконструкция	1
2	ОПНН	1
3	аземлитель типа ЗОН	1



* Размер зависит от типа устанавливаемого оборудования и высоты металлоконструкции.

** Масса блока зависит от высоты металлоконструкции под оборудование и типа устанавливаемого оборудования

параметры	стандартные (оборудование ЗАО ЭЗТО)	требуемые***
В, мм	2700	
Н, мм	1254	
Г, мм	Указывается заказчиком	

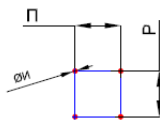
Блок ЗОН и ОПНН-XXX			
Блок ЗОН и ОПНН	Лит.	Масса	Масштаб
	А		
Лист		Листов 1	
ЗАО ЭЗТО			

Файл:

Формат А3

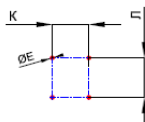
Общий вид. Схема распределения нагрузок на фундамент

Присоединительные размеры ОПНН



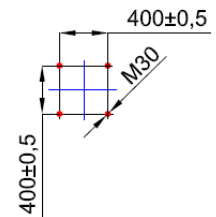
параметры	стандартные (оборудование ЗАО ЭЗТО)	требуемые***
П, мм	210	
Р, мм	210	
И, мм	17	

Присоединительные размеры заземлителя типа ЗОН

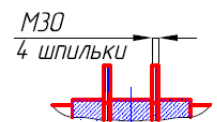


параметры	стандартные (оборудование ЗАО ЭЗТО)	требуемые***
К, мм	160	
Л, мм	160	
Е, мм	19	

Сетка фундамента



Размеры закладных деталей для присоединения опорных стоек к фундаменту



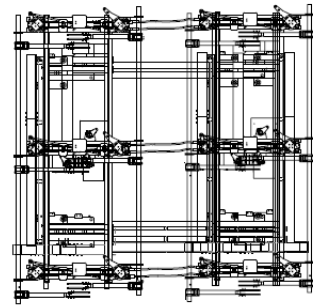
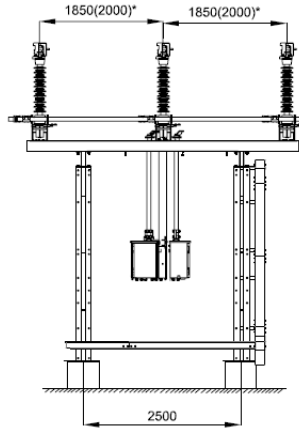
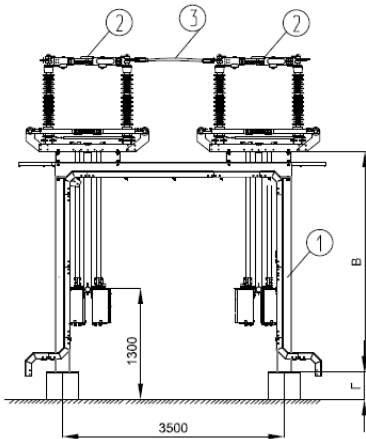
***Оборудование других фирм

Блок ЗОН и ОПНН-XXX			
Блок ЗОН и ОПНН	Лит.	Масса	Масштаб
	А		
Лист		Листов	
ЗАО ЭЗТО			

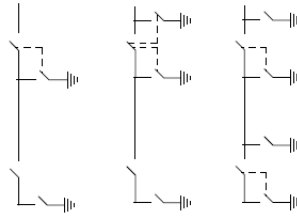
Файл:

Формат А3

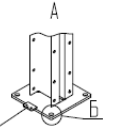
Согласовано с заказчиком:



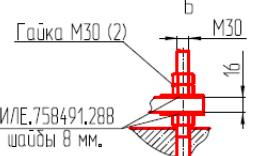
Возможные принципиальные электрические схемы блока



Поз.	Описание	Кол-во
1	Металлоконструкция	1
2	Разъединитель 110 кВ	2
3	Гибкая связь	3



Пластина для заземления металлоконструкций (2 отверстия диаметром 13 мм.)



ВИ/Е.758491.288
5 шайбы 8 мм.

Метизы для крепления входят в комплект блока

* Размер зависит от типа устанавливаемого оборудования и высоты металлоконструкции

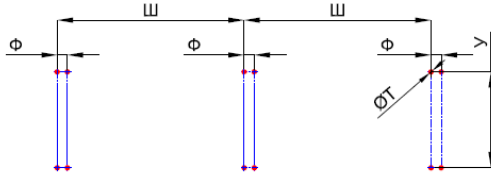
** Масса блока зависит от высоты металлоконструкции под оборудование и типа устанавливаемого оборудования

Блок РР			
	Лит.	Масса	Масштаб
Блок РР	А	3700**	1:50
	Лист 1	Листов 1	
ЗАО ЭЭТО			

Файл :

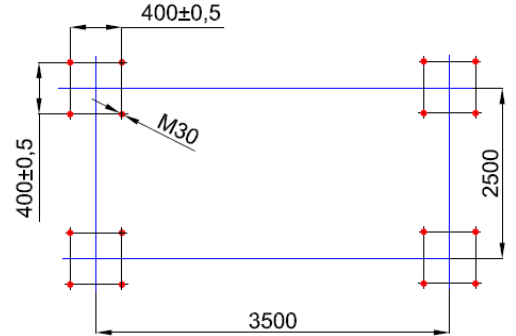
Формат

Присоединительные размеры разъединителя

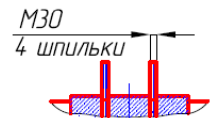


параметры	стандартные (оборудование ЗАО ЭЭТО)	требуемые
Ш, мм	1850(2000)	
Ф, мм	100	
У, мм	940	
Т, мм	18	

Сетка фундамента



Размеры закладных деталей для присоединения опорных стоек к фундаменту



*** Оборудование других фирм

Блок РР-XX			
	Лит.	Масса	Масштаб
Блок РР	А	-	-
	Лист	Листов 1	
ЗАО ЭЭТО			

Файл :

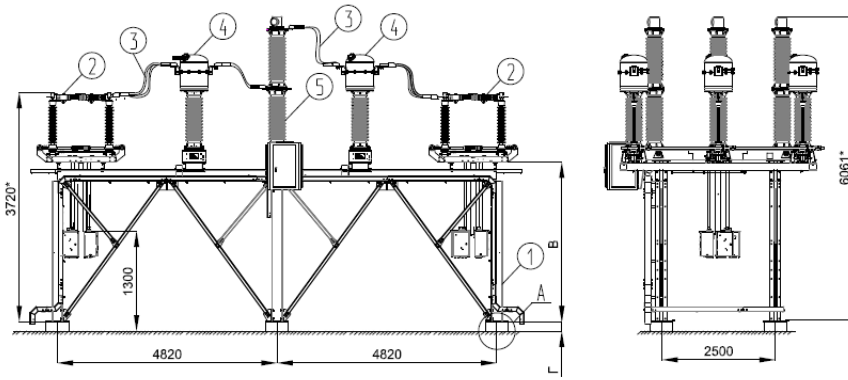
Формат А3

Таблица параметров блока РР

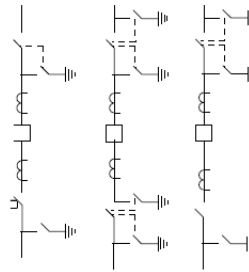
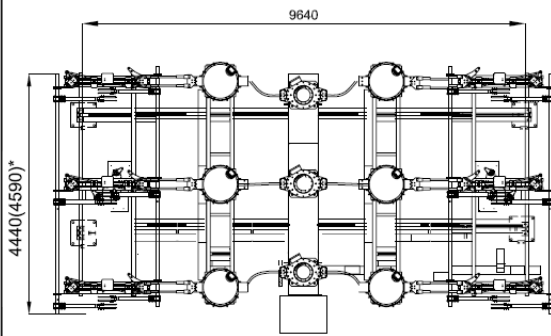
(Приложение 14)

Параметры	Стандартные по умолчанию, мм	Требуемые, мм
В	2200, 3500	
Г	указывается заказчиком	
Гибкая связь	Для 1000А – 2 x А240	
	Для 2000А – 2 x А500	
Зажимы	Для 1000А под 2 провода А240	
	Для 2000А под 2 провода А500	
Блок управления	БУ-1-14	
	БУ-2-14	
	БУ-3-14	
Шафы зажимов (при наличии)	ДА(указать тип, количество и габаритно- -присоединительные размеры) Оформляются отдельно приложением к опросному листу	
	НЕТ	
Кабельные лотки	общий по блоку 300 x 100	
	от разъединителя 200 x 100	

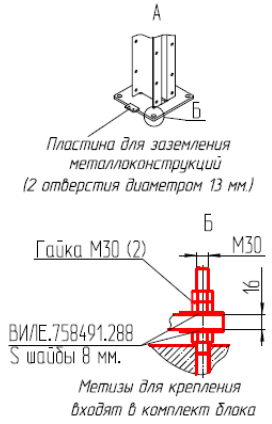
Согласовано с заказчиком:



Возможная принципиальная электрическая схема блока



Поз	Описание	Кол-во
1	Металлоконструкция	1
2	Разъединитель 110 кВ	2
3	Гибкая связь	12
4	Трансформатор тока ТОГФ 110 кВ	6
5	Выключатель ВГТ-110 кВ	1



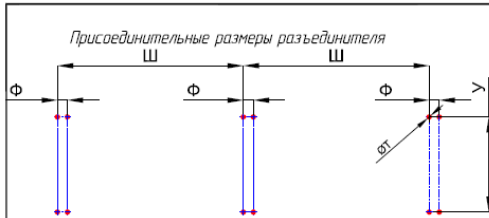
* Размер зависит от типа устанавливаемого оборудования и высоты металлоконструкции

** Масса блока зависит от высоты металлоконструкции под оборудование и типа устанавливаемого оборудования

Блок РТВТР-XX			
Лит.	Масса	Масштаб	
		А	9226**
Лист		Листов 1	
ЗАО ЭЗТО			

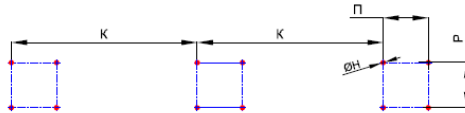
Файл:

Формат А3



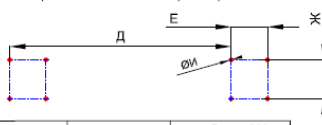
параметры	стандартные (оборудование ЗАО ЭЗТО)	требуемые***
Ш, мм	1850(2000)	
Ф, мм	100	
У, мм	940	
Т, мм	18	

Присоединительные размеры трансформатора тока

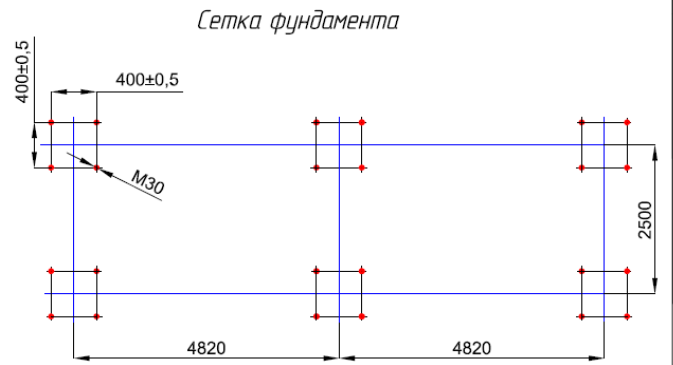


параметры	стандартные (оборудование ЗАО ЭЗТО)	требуемые***
П, мм	440	
Р, мм	440	
Н, мм	22	
К, мм	1850(2000)	

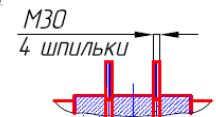
Присоединительные размеры выключателя



параметры	стандартные (оборудование ЗАО ЭЗТО)	требуемые***
Е, мм	270	
Ж, мм	380	
Д, мм	2500	
И, мм	23	



Размеры закладных деталей для присоединения опорных стоек к фундаменту



***Оборудование других фирм

Блок РТВТР-XX			
Лит.	Масса	Масштаб	
		А	
Лист		Листов	
ЗАО ЭЗТО			

Файл:

Формат А3

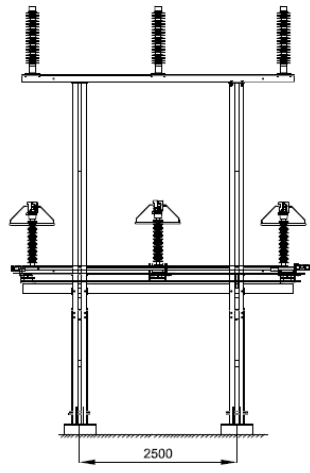
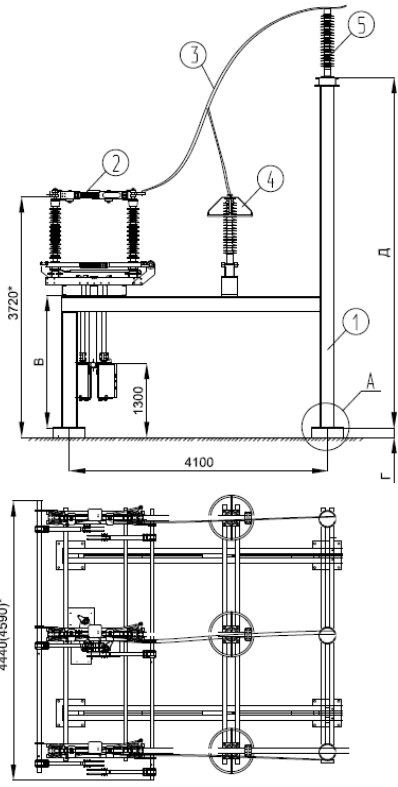
Таблица параметров блока РТВТР

(Приложение 15)

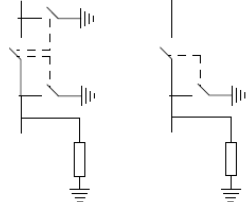
Параметры	Стандартные по умолчанию, мм	Требуемые, мм
В	2200, 3500	
Г	указывается заказчиком	
Гибкая связь	Для 1000А – 2 х А240	
	Для 2000А – 2 х А500	
Зажимы	Для 1000А под 2 провода А240	
	Для 2000А под 2 провода А500	
Площадка обслуживания выключателя	размер зависит от высоты металлоконструкции и высоты фундамента Оформляются отдельно приложением к опросному листу	
Блок управления	БУ-1-14	
	БУ-2-14	
	БУ-3-14	
Шкафы зажимов (при наличии)	ДА (указать тип, количество и габаритно-присоединительные размеры) Оформляются отдельно приложением к опросному листу	
	НЕТ	
Кабельные лотки	общий по блоку 300 х 100	
	от трансформаторов тока 200 х 100	
	от разъединителей 200 х 100	
	от выключателя 200 х 100	

Приложение 16

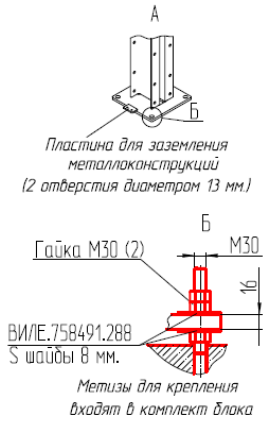
Согласовано с заказчиком:



Возможные принципиальные электрические схемы блока



Поз.	Описание	Кол-во
1	Металлоконструкция	1
2	Разъединитель трехполюсный 110 кВ	1
3	Гибкая связь	6
4	Ограничитель перенапряжения 110 кВ	3
5	Изолятор ОСК 10-110-А-2 УХЛ1	3



* Размер зависит от типа устанавливаемого оборудования и высоты металлоконструкции.

** Масса блока зависит от высоты металлоконструкции под оборудование и типа устанавливаемого оборудования

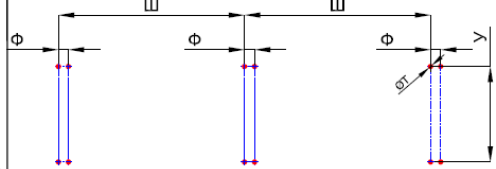
Блок РОШо-XX			
Блок РОШо	Лит.	Масса	Масштаб
	A	7250**	
	Лист	Листов	
ЗАО ЭЭТО			

Файл:

Формат А3

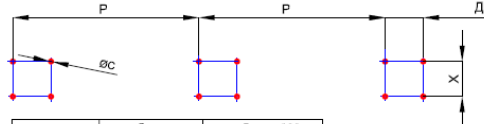
Приложение 16

Присоединительные размеры разъединителя



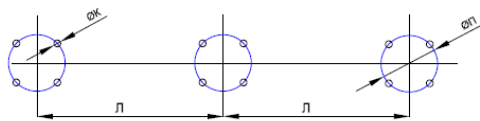
параметры	стандартные (оборудование ЗАО ЭЭТО)	требуемые***
W, мм	1850(2000)	
Ф, мм	100	
У, мм	940	
Т, мм	18	

Присоединительные размеры ограничителя перенапряжения



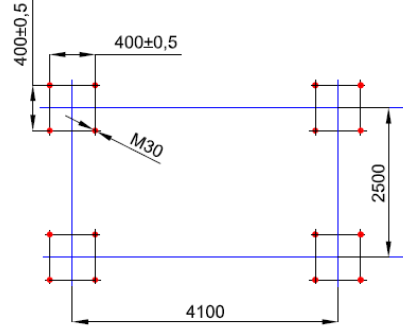
параметры	стандартные (оборудование ЗАО ЭЭТО)	требуемые***
Д, мм	210	
Х, мм	210	
Р, мм	1850(2000)	
С, мм	13	

Присоединительные размеры изолятора

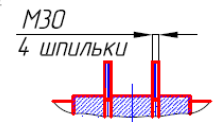


параметры	стандартные (оборудование ЗАО ЭЭТО)	требуемые***
л, мм	718	
К, мм	18	
Д, мм	1850(2000)	

Сетка фундамента



Размеры закладных деталей для присоединения опорных стоек к фундаменту



***Оборудование других фирм

Блок РОШо-XX			
Блок РОШо	Лит.	Масса	Масштаб
	A		
	Лист	Листов	
ЗАО ЭЭТО			

Файл:

Формат А3

Таблица параметров блока РОШо

(Приложение 16)

Параметры	Стандартные по умолчанию, мм	Требуемые, мм
В	2200	
Г	указывается заказчиком	
Д	5266	
Гибкая связь	Для 1000А – 2 х А240	
	Для 2000А – 2 х А500	
Зажимы	Для 1000А под 2 провода А240	
	Для 2000А под 2 провода А500	
Блок управления	БУ-1-14	
	БУ-2-14	
	БУ-3-14	
Шкафы зажимов (при наличии)	ДА (указать тип, количество и габаритно-присоединительные размеры) Оформляются отдельно приложением к опросному листу	
	НЕТ	
Кабельные лотки	общий по блоку 300 х 100	
	от разъединителя 200 х 100	