



## Опросный лист №\_\_\_ на выключатели элегазовые колонковые типа ВГТ – 110-ОП со встроенным пружинным приводом ППрМ-2

Заказчик \_\_\_\_\_  
 Телефон \_\_\_\_\_  
 Факс \_\_\_\_\_  
 Ф.И.О. контактного лица \_\_\_\_\_  
 Место установки \_\_\_\_\_

**Изготовитель: ООО «ЗЭТО-Газовые  
технологии»**

182110 Псковская область,  
г. Великие Луки, пр. Октябрьский, 79 Телефон  
(81153) 6-39-19; 6-37-72  
Факс (81153) 6-38-45;  
Email: info@zeto.ru

Выключатель предназначен для выполнения коммутационных операций (включений и отключений), а также циклов АПВ при заданных условиях в нормальных и аварийных режимах в сетях трехфазного переменного тока частоты 50 Гц с номинальным напряжением 110 кВ с заземленной нейтралью.

Выключатель состоит из одного полюса (колонны), установленного на раме и управляемый пружинным приводом

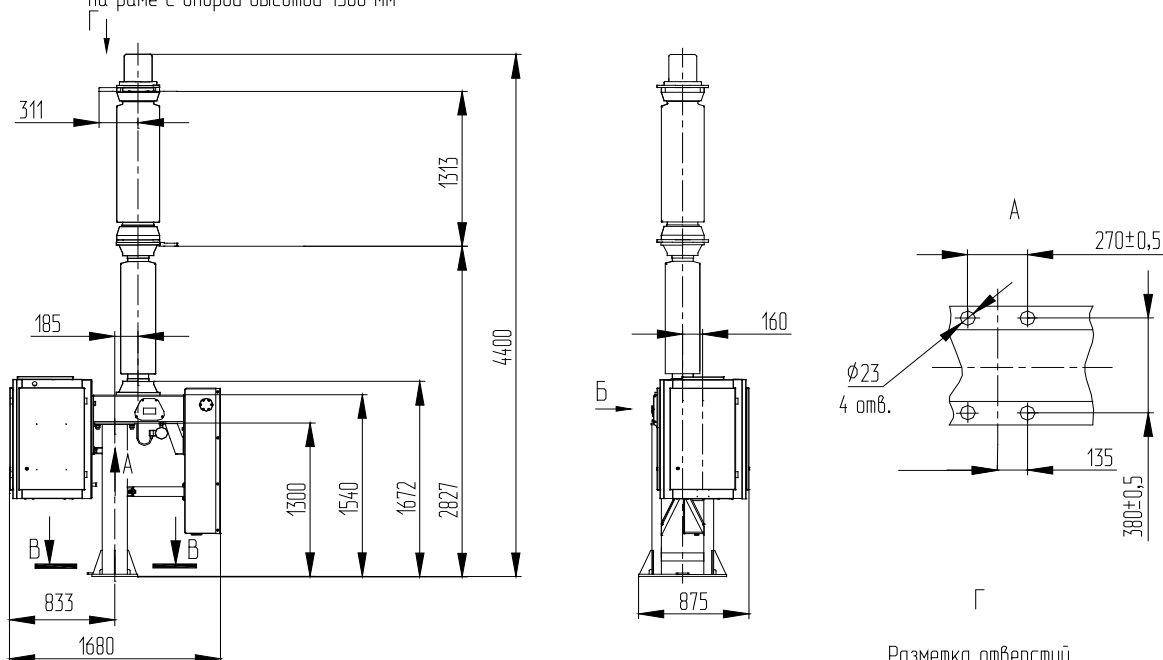
	Параметры	Варианты исполнения		Значение заказа
1.	Номинальное напряжение / наибольшее рабочее напряжение, кВ	110 / 126		
2.	Номинальный ток, А	2000 3150		
3.	Ток термической стойкости / ток электродинамической стойкости, кА	40 / 102		
4.	Тип изоляции, степень загрязнения изоляции по ГОСТ 9920 (длина пути утечки)	Фарфоровая III (2,5 см/кВ) Фарфоровая IV (3,1 см/кВ) Полимерная III (цвет изоляции светло-серый) Полимерная IV (цвет изоляции светло-серый)		
5.	Цвет внешней изоляции	Коричневый Светло - серый		
6.	Номинальное напряжение питания электродвигателя, В.	Переменное 400 (трехфазное) Переменное 230 (трехфазное) Универсальный двигатель   Переменное 230 (однофазное) Постоянное 220		
7.	Номинальное напряжение питания электромагнитов, В.	Постоянное 110 Постоянное 220		
8.	Заказ опор под установку выключателя (высота опоры)	По заказу	указать высоту	
		Не требуется		
9.	Климатическое исполнение по ГОСТ 15150	У1 (от минус 45°С до плюс 40°С) Изоляционная среда – элегаз SF <sub>6</sub> УХЛ1* (от минус 55°С до плюс 40°С) Изоляционная среда – смесь SF <sub>6</sub> и CF <sub>4</sub>		
10.	Доработка привода (по заказу)*	Установка индикатора нарушения цепей Установка дополнительного ЭМО Установка заземления экранов кабелей Установка блокировки давления по элегазу Установка токовых расцепителей 3А Установка токовых расцепителей 5А Не требуется		
11.	Количество дополнительного элегаза	По заказу (указать количество заправок выключателя)		
12.	Расширенная поставка (по заказу)	Газозаправочный комплект Детектор утечки элегаза Устройство для измерения влажности элегаза		

		Система учета коммутационного ресурса выключателя	
		Площадка обслуживания выключателя с защитным ограждением	
13	Дополнительные требования к заказу		
14.	Количество выключателей, шт		

\* при указании дополнительных требований необходимо уточнять сроки поставки оборудования

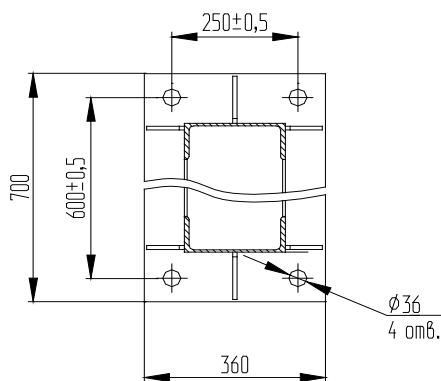
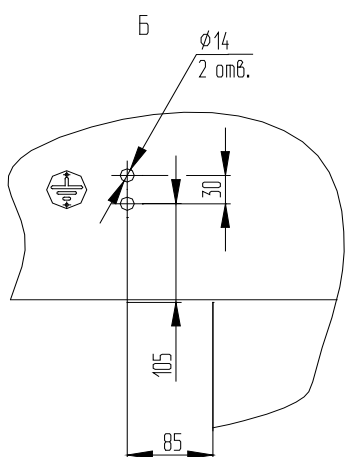
**ВСЕ ПОЛЯ ОБЯЗАТЕЛЬНЫ ДЛЯ ЗАПОЛНЕНИЯ!**

Стандартное исполнение однополюсного выключателя  
на раме с опорой высотой 1300 мм

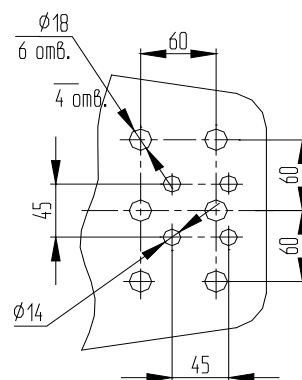


В-В

Присоединительные размеры  
опоры высотой до 3000 мм включительно



Разметка отверстий  
контактных выводов  
на номинальные токи  
3150А и 2000А



Общий вид и присоединительные размеры  
опоры высотой свыше 3000 мм

Д-Д

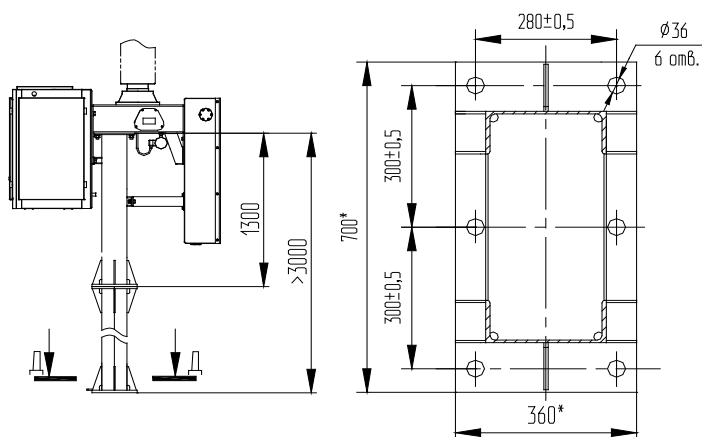


Рисунок 1