

**Опросный лист №**  
**на заземлители серии ЗОН – 110 УХЛ1**

Почтовый адрес и реквизиты покупателя:

Заказчик \_\_\_\_\_

код города/телефон \_\_\_\_\_

Факс \_\_\_\_\_

Ф.И.О. руководителя предприятия \_\_\_\_\_

Место установки \_\_\_\_\_

Изготовитель: **ЗАО «ЗЭТО»**  
182113, Россия, Псковская область,  
г. Великие Луки, пр. Октябрьский, 79  
Телефон (81153) 6-38-19; 6-37-72 Факс  
(81153) 6-38-45, e-mail: info@zeto.ru

Заземлители однополюсные серии ЗОН-110 предназначены для заземления нейтралей силовых трансформаторов.

Работоспособность заземлителей обеспечивается в условиях:

- верхнее рабочее значение температуры окружающего воздуха - плюс 40°С;
- нижнее рабочее значение температуры окружающего воздуха - минус 60°С;
- скорость ветра не более 40 м/с при отсутствии гололеда и не более 15 м/с при гололеде толщиной до 20 мм.

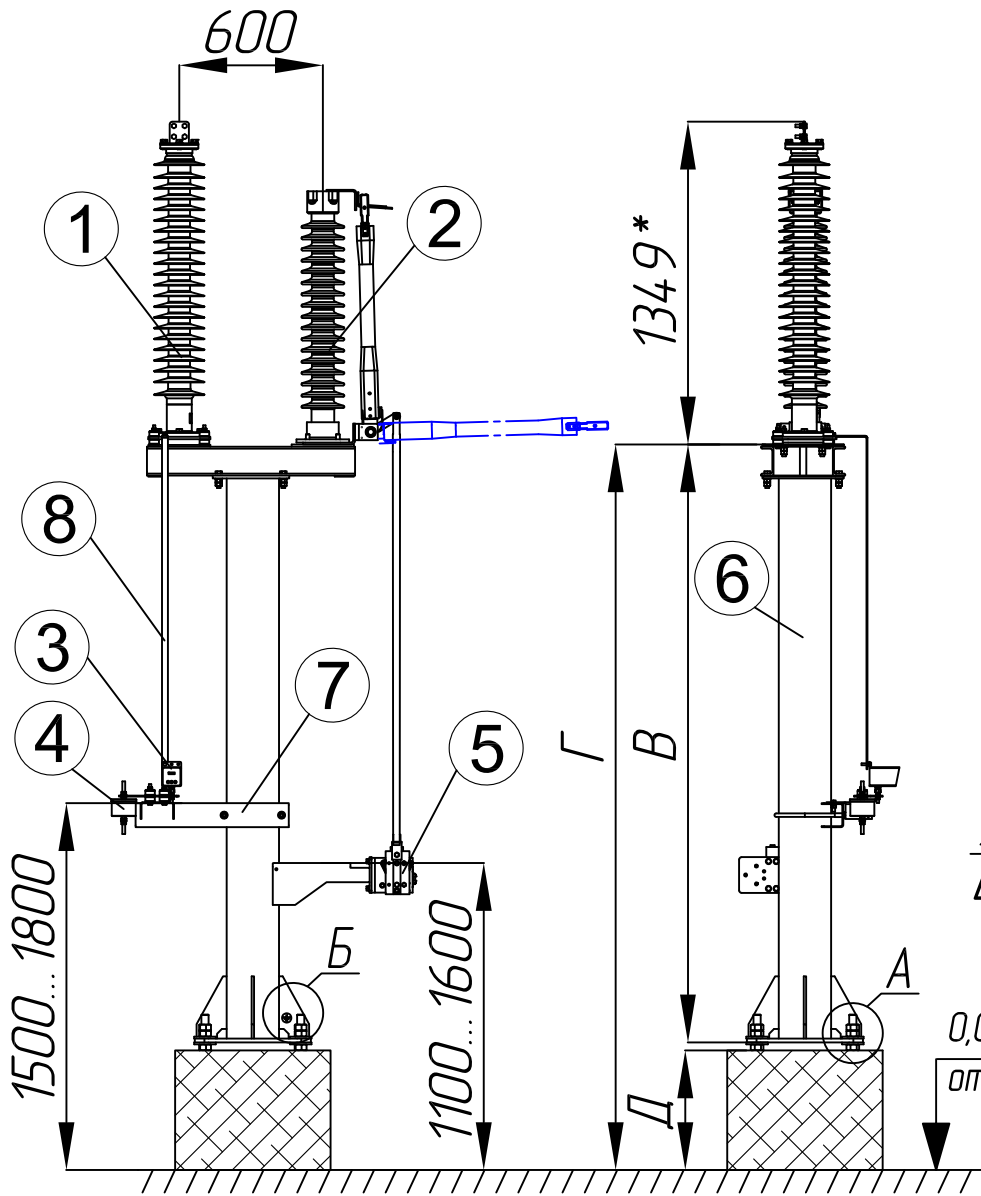
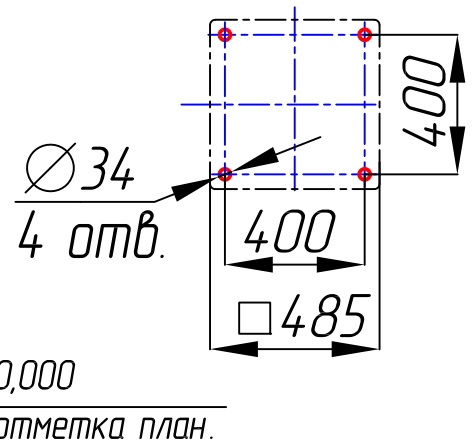
№	Параметры	Варианты исполнения		Значение заказа
1	Номинальное / наиб.рабочее напряжение	110 кВ / 126 кВ		
2	Ток термической стойкости (3с) / Ток электродинамической стойкости	6,3 кА / 15,75 кА		
3	Тип изоляции и степень загрязнения изоляции по ГОСТ 9920	Фарфоровая I		
		Фарфоровая II* (Б)		
		Фарфоровая III (по заказу)		
		Полимерная II* (по заказу)		
		Полимерная III (по заказу)		
4	Тип заземлителя по назначению	I -для заземления нейтралей силовых трансформаторов, имеющих в нейтрали трансформатор тока для защиты от замыканий на землю		
		II -для заземления нейтралей силовых трансформаторов, не имеющих защиты от замыканий на землю		
5	Привод заземлителя	Ручной ПРГ-2		
6	С опорной металлоконструкцией		Без опорной металлоконструкции	
7	Материал опорной м/к и переходной рамы на лежни	Сталь С245 по ГОСТ 27772-2015		
		Сталь С345 по ГОСТ 27772-2015		
8	Тип установки заземлителя на фундамент	Установка на монолитный фундамент (рис. 1)		
		Установка на лежни (рис. 2)		
9	Высота фундамента, параметр Д, мм		Высота от земли до плоскости крепления заземлителя , параметр Г, мм	
	Высота от фундамента до плоскости крепления заземлителя параметр В, мм		Переходная рама для установки на лежни	
	КМЧ для крепления ДТУ и ИТД		Соединительная шина между ОПН и ИТД и ДТУ	Стандартная стальная сечение 25x4 По заказу
10	Дополнительные требования:			
11	Количество комплектов заказа			

**ВСЕ ПОЛЯ ОБЯЗАТЕЛЬНЫ ДЛЯ ЗАПОЛНЕНИЯ!**

Спецификация блока ЗОН и ОПН

Поз.	Наименование
1	Ограничитель перенапряжений 110 кВ, ОПН-П1-110 УХЛ1
2	Заземлитель 110 кВ ЗОН-110 УХЛ 1
3	Регистратор ИТ-Д2.03
4	Датчик тока ДТУ-03
5	Привод ПРГ-00-2 УХЛ1
6	Опорная металлоконструкция
7	КМЧ для крепления ДТУ и ИТД
8	Соединительная шина между ОПН и ИТД и ДТУ

Присоединительные размеры  
опорных плит  
стоек к фундаменту



Вид А

Присоединение стойки к фундаменту

Вид Б

Разметка отверстий крепления  
для полосы заземления

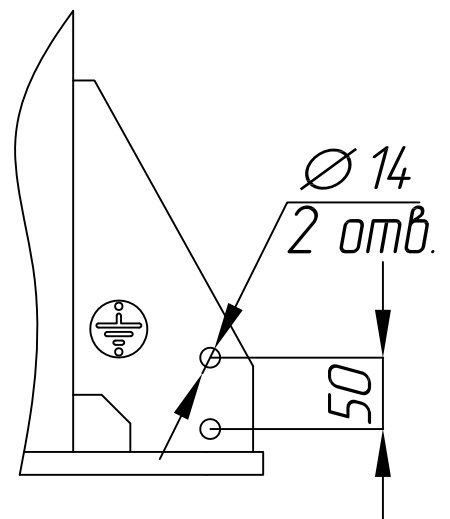
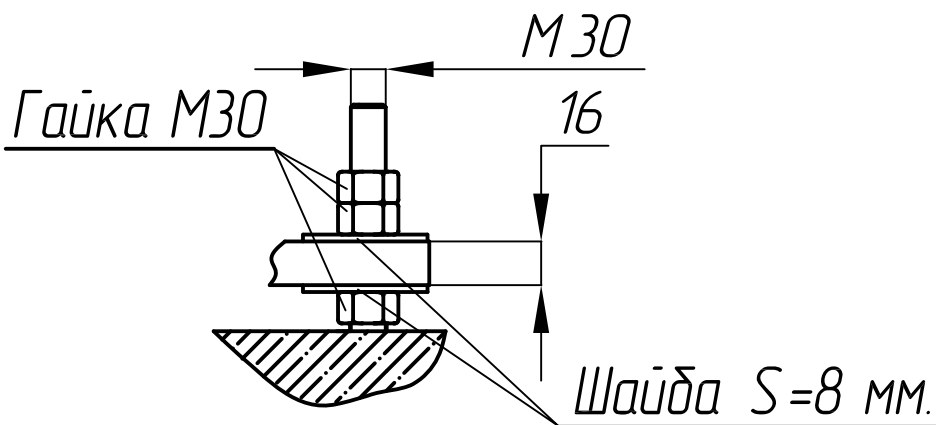
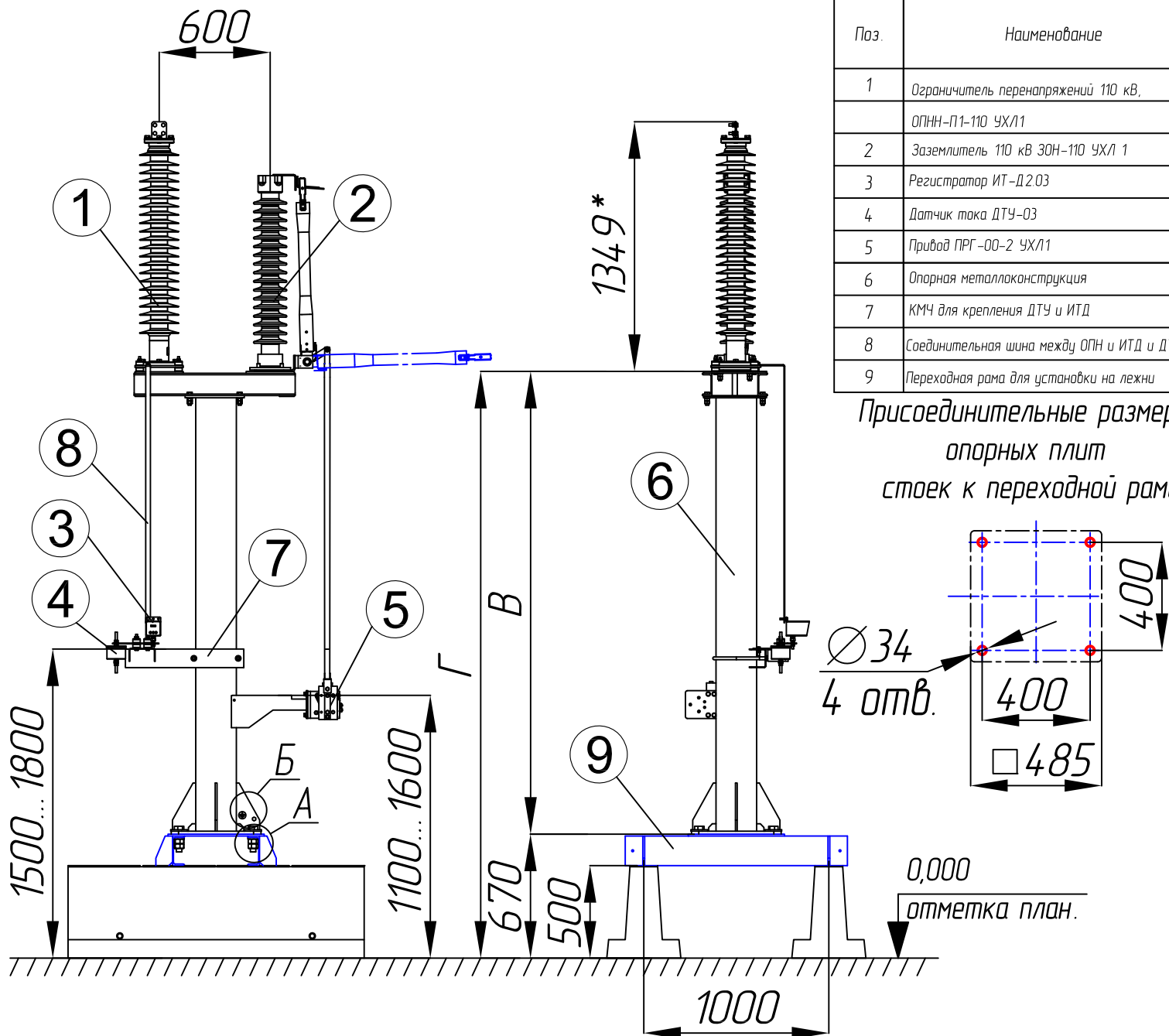


Рисунок 1. Установка блока ЗОН и ОПН на монолитный фундамент

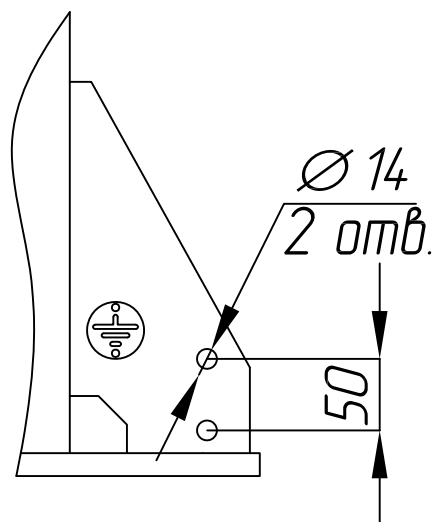
Поз.	Наименование
1	Ограничитель перенапряжений 110 кВ, ОПН-П1-110 УХЛ1
2	Заземлитель 110 кВ ЗОН-110 УХЛ 1
3	Регистратор ИТ-Д2.03
4	Датчик тока ДТУ-03
5	Привод ПРГ-00-2 УХЛ1
6	Опорная металлоконструкция
7	КМЧ для крепления ДТУ и ИТД
8	Соединительная шина между ОПН и ИТД и ДТУ
9	Переходная рама для установки на лежни

Присоединительные размеры  
опорных плит  
стоек к переходной раме



Вид Б

Разметка отверстий крепления  
для полосы заземления



Вид А

Присоединение стойки к переходной раме

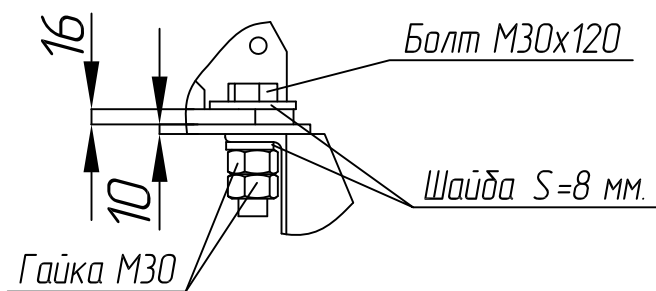


Рисунок 2. Установка блока ЗОН и ОПН на лежни